

# RENAULT MASTER

valník, sklopný valník  
cenník



## VALNÍK PREDNÝ NÁHON

verzia	max. povolená hmotnosť (kg)	motorizácia	Extra	dvojkabína Extra
L3H1P3	3 500	Blue dCi 145 k	<b>32 640 €</b>	<b>33 840 €</b>
		Blue dCi 165 k	<b>33 540 €</b>	<b>34 740 €</b>

## VALNÍK ZADNÝ NÁHON

L2H1P4	3 500 DM*	Blue dCi 145 k	<b>34 640 €</b>	
		Blue dCi 165 k	<b>35 540 €</b>	
L3H1P3	3 500	Blue dCi 130 k		<b>34 240€</b>
		Blue dCi 145 k		<b>35 340€</b>
		Blue dCi 165 k		<b>36 240€</b>
L3H1P4	3 500 DM*	Blue dCi 145 k	<b>35 340 €</b>	<b>36 540€</b>
		Blue dCi 165 k	<b>36 240 €</b>	<b>37 440€</b>
L3H1P5	4 500	Blue dCi 165 k	<b>38 290 €</b>	<b>39 490€</b>
L4H1P4	3 500 DM*	Blue dCi 145 k	<b>36 040 €</b>	<b>37 240€</b>
		Blue dCi 165 k	<b>36 940 €</b>	<b>38 140€</b>
L4H1P5	4 500	Blue dCi 165 k	<b>38 990 €</b>	<b>40 190€</b>

## SKLOPNÝ VALNÍK PREDNÝ NÁHON

L2H1P3	3 500	Blue dCi 145 k	<b>33 640 €</b>	
		Blue dCi 165 k	<b>34 540 €</b>	
L3H1P3	3 500	Blue dCi 145 k		<b>34 840 €</b>
		Blue dCi 165 k		<b>35 740 €</b>

## SKLOPNÝ VALNÍK ZADNÝ NÁHON

L2H1P3	3 500	Blue dCi 165 k	<b>35 340 €</b>	
L2H1P4	3 500 DM*	Blue dCi 145 k	<b>35 640 €</b>	
		Blue dCi 165 k	<b>36 540 €</b>	
L3H1P3	3 500	Blue dCi 165 k		<b>37 240€</b>
L3H1P4	3 500 DM*	Blue dCi 145 k	<b>36 340 €</b>	<b>37 540€</b>
		Blue dCi 165 k	<b>37 240 €</b>	<b>38 440€</b>

10  
20  
50

### financovanie 103 %

s Renault Financial Services preplatíte iba 3 % z ceny vozidla<sup>1)</sup>

ponuka sa vzťahuje len na podnikateľov a firmy

[www.renault.sk](http://www.renault.sk)

sledujte nás na sociálnych sieťach



20220830-31

Cenníková cena a prípadné obchodné akcie sú platné do 30. 9. 2022 za predpokladu, že nenastane podstatná zmena okolností. RSK si vyhradzuje právo s ohľadom na podstatnú zmenu okolností alebo vyššiu moc, pokiaľ by nastali, objednávky neprijímať, alebo upraviť ponuku v prípade zmien modelov, verzií, konfigurácie modelov, výbav, opcí, modelového roku, emisnej normy, katalógovej ceny či prípadne obchodnej akcie.

Uvedené ceny sú bez DPH.

1) Platí pri akontácii 55 % a dĺžke splácania 36 mesiacov. Ponuka sa vzťahuje len na podnikateľov a firmy. Renault Financial Services znamená financovanie poskytované spoločnosťou UniCredit Leasing Slovakia, a.s.

\* DM - dvojmontáž

Podvozok verzie P4 s prípustnou max. hmotnosťou 3 500 kg (homologácia N1) je technicky zhodný s verziou P5 (4 500 kg / N2 / zadná náprava s dvojmontážou).

## EXTRA

### prvky sérieovej výbavy:

- ABS s elektronickým rozdeľovačom brzdného sily a asistenčným systémom bŕzd, systém núdzového brzdzenia
- elektronický stabilizačný systém ESC vr. asistenta rozjazdu do kopca a systému kontroly trakcie Extended grip
- airbag vodiča
- upozornenie na nezapnuté pásy vodiča a spolujazdcov
- kľúč s 2 tlačidlami
- centrálné zamykanie
- rádio 1DIN, DAB, MP3, Bluetooth, USB, Jack
- manuálna klimatizácia
- elektrické ovládanie okien vodiča a spolujazdca, impulzné ovládanie okna vodiča
- LED denné svietenie
- dažďový a svetelný senzor
- elektricky ovládané a vyhrievané vonkajšie spätné zrkadlá, sklopné
- tónované sklá
- palivová nádrž 105 litrov (80 l pre zadný pohon)
- tmavý interiér Carbone
- čalúnenie Kompo
- ozdobné chrómované detaily výduchov klimatizácie palubnej dosky
- úložný priestor nad predným oknom
- zásuvka Easy life pred sedadlom spolujazdca, klimatizovaná a osvetlená
- výsuvný pultík Easy life, držiak nápojov
- čalúnenie zadnej steny kabíny
- sedadlo vodiča výškovo a pozdĺžne nastaviteľné s laktovou a bedrovou opierkou
- laktová opierka
- dvojmiestne sedadlo spolujazdca so stolíkom na zadnej strane sklopného operadla a úložným priestorom pod sedákom
- predný a zadný nárazník nelakovaný
- mriežka predného chladiča s chrómovanými prvkami
- 16" oceleové disky kolies
- okrasné kryty kolies mini
- plnohodnotná rezerva
- ťažné zariadenie (nie pre zadný pohon)
- kovová ochrana pod motorom
- pevná valníková nadstavba (hliníkové bočnice, podlaha z odolnej 15mm preglejky s protišmykovou úpravou)
- káble na prestavbu



## DVOJKABÍNA EXTRA

### špecifické prvky sérieovej výbavy:

- palivová nádrž 80 litrov
- čalúnenie Kaleido
- bez čalúnenia zadnej steny kabíny





## pevná valníková nadstavba s plne demontovateľnými bočnicami

ložná plocha z 15mm silnej odolnej preglejky s protišmykovou úpravou



zadný demontovateľný rám  
s otvormi pre fixáciu nákladu s max.  
zaťažiteľnosťou 300 kg



kotviace oká DIN 75410



drážka v bočnici a háky pod privesom pre  
uchytenie plachty či fixačných pásov



integrováný schodík v zadnom paneli

# Renault Master sklopný valník

## EXTRA

### prvky sérieovej výbavy:

- ABS s elektronickým rozdeľovačom brzdných síl a asistenčným systémom bŕzd, systém núdzového brzdzenia
- elektronický stabilizačný systém ESC vr. asistenta rozjazdu do kopca a systému kontroly trakcie Extended grip
- airbag vodiča
- upozornenie na nezapnuté pásy vodiča a spolujazdca
- kľúč s 2 tlačidlami
- centrálné zamykanie
- rádio 1DIN, DAB, MP3, Bluetooth, USB, Jack
- manuálna klimatizácia
- elektrické ovládanie okien vodiča a spolujazdca, impulzné ovládanie okna vodiča
- LED denné svietenie
- dažďový a svetelný senzor
- elektricky ovládané a vyhrievané vonkajšie spätné zrkadlá, sklopné
- tónované sklá
- palivová nádrž 80 litrov
- tmavý interiér Carbone
- čalúnenie Kompo
- ozdobné chrómované detaily výduchov klimatizácie palubnej dosky
- krytá priehradka na palubnej doske
- zásuvka Easy life pred sedadlom spolujazdca, klimatizovaná a osvetlená
- bez výsuvného pultíku Easy life, držiaku nápojov
- čalúnenie zadnej steny kabíny
- sedadlo vodiča výškovo a pozdĺžne nastaviteľné s laktovou a bedrovou opierkou
- samostatné sedadlo spolujazdca
- nemetalická farba biela Mineral
- predný a zadný nárazník nelakovaný
- mriežka predného chladiča s chrómovanými prvkami
- 16" oceleové disky kolies
- okrasné kryty kolies mini
- plnohodnotná rezerva
- hliníkový sklopný valník jednostranný
- káble na prestavbu
- prídavný modul pre prestavby (2 konektory 2 a 16 pin)



## DVOJKABÍNA EXTRA

### špecifické prvky sérieovej výbavy:

- čalúnenie Kaleido
- výsuvný pultík Easy life, držiak nápojov
- dvojmiestne sedadlo spolujazdca so stolíkom na zadnej strane sklopného operadla a úložným priestorom pod sedákom (pre predný pohon)
- samostatné sedadlo spolujazdca s bedrovou opierkou (pre zadný pohon)
- oceľový sklopný valník s hliníkovými bočnicami jednostranný ULTRALIGHT
- bez prídavného modulu pre prestavby (2 konektory 2 a 16 pin)



# Renault Master sklopný valník

## sklopná valníková nadstavba s plne demontovateľnými bočnicami

ložná plocha a predná stena zo žiarovo zinkovaného plechu



ochrana kabíny s funkciou nosiča dlhých predmetov so zaťažením max. 400 kg (otvory slúžia k fixácii nákladu)



bočnice s vrchnými a spodnými pántami



kotviace oká DIN 75410



drážka v bočnici a háky pod prívesom pre uchytenie plachty či fixačných pásov



sklopný valník dĺžky L3 je vybavený praktickým uzamykateľným boxom s rozmermi 640 × 840 × 2 000 mm

# valník - sériová a voliteľná výbava

## aktívna a pasívna bezpečnosť

		Extra predný náhon	Extra zadný náhon	dvojkabína predný náhon	Extra zadný náhon
ABS s elektronickým rozdeľovačom brzdného tlaku a asistenčným systémom bŕzd, systém núdzového brzdenia	ABS	•	•	•	•
elektronický stabilizačný systém ESC vr. asistenta rozjazdu do kopca a systému kontroly trakcie Extended grip	ASRESP	•	•	•	•
tempomat s obmedzovačom rýchlosti	REGVIT	200 €	200 €	200 €	200 €
aktívny systém núdzového brzdenia AEBs <i>v sérii na P5</i>	AEBS01	490 €	490 €	490 €	490 €
systém varovania pred opustením jazdného pruhu <i>v sérii na P5</i>	DLIGM1	250 €	250 €	250 €	250 €
airbag vodiča	AIRBA1	•	•	•	•
airbag vodiča a spolujazdca a bočný airbag vodiča <i>nutné bez výsuvného pultíka Easy life a držáka nápoja, nemožno s prípravou na rádio a mechanicky odpruženým sedadlom vodiča</i>	PKCF01	-	400 €	400 €	400 €
airbag vodiča a spolujazdca a bočný airbag na oboch stranách <i>nutno bez výsuvného pultíka Easy life a držáku nápoja a samostatným sedadlom spolujazdce s bederní opěrkou, nelze s mechanicky odpruženým sedadlom řidiče a přípravou na rádio</i>	PKCF02	-	600 €	600 €	600 €
upozornenie na nezapnuté pásy vodiča a spolujazdcov	ALOU5	•	•	•	•
klúč s 2 tlačidlami	SOP02B	•	•	•	•
klúč s 3 tlačidlami	SOP03	80 €	80 €	-	-
klúč s 2 tlačidlami a hands-free prívieskom	SOP02A	300 €	300 €	300 €	300 €
náhradný klúč	CLESUP	40 €	40 €	40 €	40 €
centrálne zamykanie	CPE	•	•	•	•
centrálne zamykanie s poistkou proti vlúpaniu (Superlocking)	SUPCPE	40 €	40 €	40 €	40 €

## komfort a multimédia

multimediálny systém R-Link Evolution DAB s integrovanou navigáciou TomTom (7" kapacitný dotykový displej, Bluetooth handsfree s podporou audiostreamingu, zrkadlenie smartphonu, USB a AUX vstup, ovládanie pod volantom) s mapovým pokrytím celej Európy	PKRL06	1 050 €	1 050 €	1 050 €	1 050 €
multimediálny a navigačný systém Media Nav 4.0 DAB (7" displej, Bluetooth handsfree s podporou audiostreamingu, zrkadlenie smartphonu USB a AUX vstup, ovládanie pod volantom) + základné mapové pokrytie (CZ, SK, PL, HU, EST, LTV, LVA)	PKUL07	660 €	660 €	660 €	660 €
mapové pokrytie stredná a východná Európa pre Media Nav: A, B, BiH, BG, CZ, D, DK, EST, FIN, FL, GR, H, HR, CH, IS, I, KZ, L, LT, LV, MNE, N, NL, PL, RO, RSB, RSM, S, SK, SL, SCV, TR)	MAPEST	100 €	100 €	100 €	100 €
rádio 1DIN, DAB, MP3, Bluetooth, USB, Jack	RA420	•	•	•	•
príprava na rádio vr. 2 reproduktorov	HPSRAD	-200 €	-200 €	-200 €	-200 €
manuálna klimatizácia	PKCC01	•	•	•	•
automatická klimatizácia	CAREG	300 €	300 €	300 €	300 €
elektrické ovládanie okien vodiča a spolujazdca, impulzné ovládanie okna vodiča	LVAVEI	•	•	•	•
elektricky ovládané okná vpredu	LVAVEL	0	0	0	0

## viditeľnosť a riadenie

LED denné svietenie	FDIU2	•	•	•	•
hmlové svetlomety	PROJAB	150 €	150 €	150 €	150 €
dažďový a svetelný senzor	ALEVA	•	•	•	•
automatické prepínanie diaľkových svetiel <i>nutné so systémom varovania pred opustením jazdného pruhu</i>	ALEAHL	300 €	300 €	300 €	300 €
elektricky ovládané a vyhrievané vonkajšie spätné zrkadlá, sklopné spätné zrkadlá s predĺženými ramenami	RETROE	•	•	•	•
wideview zrkadlo pre sledovanie mŕtveho uhla	RGRAND	100 €	100 €	100 €	100 €
tónované sklá	RTVI02	40 €	40 €	40 €	40 €
palivová nádrž 80 litrov	VT	•	•	•	•
palivová nádrž 105 litrov	RES80	-	•	•	•
tachograf <i>v sérii na P5</i>	RES100	•	150 €	-	150 €
obmedzovač rýchlosti 90 km/h <i>v sérii na P5</i>	CTL1	850 €	850 €	850 €	850 €
obmedzovač rýchlosti 100km/h <i>nie je možné na P5</i>	LVIT01	40 €	40 €	40 €	40 €
obmedzovač rýchlosti 110 km/h <i>nie je možné na P5</i>	LVIT02	40 €	40 €	40 €	40 €
obmedzovač rýchlosti 130 km/h <i>nie je možné na P5</i>	LVIT03	40 €	40 €	40 €	40 €
uzáverka diferenciálu pre zadný pohon	LVIT04	40 €	40 €	40 €	40 €
	BLARR	-	680 €	-	680 €

• v sérii - nie je dostupné 0 voliteľné za 0 €

# valník - sériová a voliteľná výbava

## interiér a sedadlá

		Extra		dvojkabína Extra	
		predný náhon	zadný náhon	predný náhon	zadný náhon
tmavý interiér Carbone	HARM01	•	•	•	•
čalúnenie Kaleido	DRAP01	•	0	•	•
čalúnenie Kompo	DRAP07	-	•	-	-
čalúnenie z umelej kože					
<i>nie je možné s vyhrievaným sedadlom vodiča a spolujazdca a bočnými airbagmi, nutné s dvojmiestnym sedadlom spolujazdca so stolíkom na zadnej strane sklopného operadla</i>	SIMI03	80 €	80 €	80 €	80 €
ozdobné chrómované detaily výduchov klimatizácie palubnej dosky		•	•	•	•
držiak tabletu					
<i>nie je možné s navigáciami, airbagom vodiča a spolujazdca a bočným airbagom vodiča a airbagom vodiča a spolujazdca a bočným airbagom vodiča na oboch stranách</i>	SUTAB1	120 €	120 €	120 €	120 €
krytá priehradka na palubnej doske	RGPDB1	50 €	50 €	50 €	50 €
úložný priestor nad predným oknom	-	•	•	•	•
fajčiarsky paket	AVCACF	40 €	40 €	40 €	40 €
zásuvka Easy life pred sedadlom spolujazdca, klimatizovaná a osvetlená	BTAGA3	•	•	•	•
výsuvný pultík Easy life, držiak nápojov	TBPDB1	•	•	•	•
<i>nie je možné s airbagom spolujazdca</i>					
bez výsuvného pultíku Easy life, držiacu nápojov	STABPB	0	0	0	0
čalúnenie zadnej steny kabíny	HABCL1	•	•	-	-
sedadlo vodiča výškovo a pozdĺžne nastaviteľné s bedrovou opierkou	COLOMB	•	•	•	•
laktvová opierka	ACCAV	•	•	•	•
mechanicky odpružené sedadlo vodiča					
<i>nutné s čalúnením Kaleido, nie je možné s bočnými airbagmi, na valník dvojkabína predný pohon vyžaduje samostatné sedadlo spolujazdca</i>	COREHA	•	680 €	680 €	680 €
dvojmiestne sedadlo spolujazdca so stolíkom na zadnej strane sklopného operadla	BQBUR3	0	0	0	0
<i>nie je možné na dvojkabínu zadný pohon L4H1P4</i>					
dvojmiestne sedadlo spolujazdca so stolíkom na zadnej strane sklopného operadla a úložným priestorom pod sedákom	BQBUR4	•	•	•	•
<i>nie je možné na dvojkabínu zadný pohon L4H1P4</i>					
samostatné sedadlo spolujazdca	PARMA1	80 €	80 €	80 €	80 €
samostatné sedadlo spolujazdca s bedrovou opierkou	PARLOM	160 €	160 €	160 €	160 €
<i>v sérii na dvojkabíne zadný pohon L4H1P4</i>					
vyhrievané sedadlo vodiča	SGACHC	120 €	120 €	120 €	120 €
<i>nie je možné s čalúnením z umelej kože</i>					
vyhrievané sedadlo vodiča a spolujazdca	SGACHA	200 €	200 €	200 €	200 €
<i>nie je možné s čalúnením z umelej kože, nutné se samostatným sedadlom spolujazdca s bedrovou opierkou alebo samostatným sedadlom spolujazdca</i>					

## vonkajší vzhľad

nemetalická farba biela mineral	-	0	0	0	0
nemetalické farby okrem bielej mineral	-	200 €	200 €	200 €	200 €
metalické farby	-	700 €	700 €	700 €	700 €
špecifické lakovanie	-	1 000 €	1 000 €	1 000 €	1 000 €
predný a zadný nárazník nelakovaný	-	•	•	•	•
mriežka predného chladiča s chrómovanými prvkami	PRCHR2	•	•	•	•
16" oceľové disky kolies	RTOL16	•	•	•	•
16" disky z ľahkých zliatin	RALU16	600 €	-	600 €	-
<i>nie je možné s celoročnými pneumatikami</i>					
okrasné kryty kolies mini	ENJ001	•	•	•	•
okrasné kryty kolies celoplošné	ENJ002	40 €	-	40 €	40 €
<i>nie je možné pre P4 a P5</i>					
celoročné pneumatiky	PNEUTT	200 €	200 €	200 €	-
<i>na zadný pohon len pre P4</i>					
plnohodnotná rezerva	RSEC01	•	•	•	•

## exteriér

predné a zadné zásterky	BARAV	80 €	80 €	80 €	80 €
ťažné zariadenie	ATREM/ ATREM2	•	400 €	•	400 €
<i>nie je možné na valník dvojkabínu zadný pohon L3H1P3 a L4H1P4</i>					
zvýšená maximálna povolená hmotnosť brzdeného prívěsu na 3,5 t	CHG35H	-	250 €	-	250 €
<i>len pre verzie P4</i>					
kovová ochrana pod motorom	KITGRV	•	120 €	•	120 €

• v sérii - nie je dostupné 0 voliteľné za 0 €



# valník – sériová a voliteľná výbava

		Extra		dvojkabína Extra	
		predný náhon	zadný náhon	predný náhon	zadný náhon
<b>nákladový priestor</b>					
pevná valníková nadstavba (hliníkové bočnice, podlaha z odolnej 15mm preglejky s protišmykovou úpravou)	RIDRAB	•	•	•	•
zadný demontovateľný rám s funkciou nosiča, uzamykateľný box na náradie pod valníkom <i>nie je možné na dvojkabínu zadný pohon L3H1P4, na dvojkabínu predný pohon vyžaduje samostatné sedadlo spolujazdca</i>	RIART1	•	650 €	650 €	650 €

## doplňky pre karosárske prestavby

káble na prestavbu	CABADP	•	•	•	•
predĺžená kabeláž pre prestavby ( + 65 cm )	CABAL1	40 €	40 €	40 €	40 €
multiplexná adaptačná jednotka	BOIADP	100 €	100 €	100 €	100 €
prídavný modul pre prestavby (2 konektory 2 a 16 pin)	ADPCNC	80 €	80 €	-	-
príprava pre pripojenie prídavného zariadenia na motore <i>nutné s káblami na prestavbu a klimatizáciou; k dispozícii neskôr</i>	PFMOT	-	200 €	-	200 €
príprava pre pripojenie prídavného zariadenia na prevodovke <i>len pre zadný pohon</i>	PRISM	-	800 €	-	800 €

• v sérii - nie je dostupné 0 voliteľné za 0 €

# sklopný valník – sériová a voliteľná výbava

		Extra		dvojkabína Extra	
		predný náhon	zadný náhon	predný náhon	zadný náhon
<b>aktívna a pasívna bezpečnosť</b>					
ABS s elektronickým rozdeľovačom brzdných síl a asistenčným systémom bŕzd, systém núdzového brzdenia	ABS	•	•	•	•
elektronický stabilizačný systém ESC vr. asistenta rozjazdu do kopca a systému kontroly trakcie Extended grip	ASRESP	•	•	•	•
tempomat s obmedzovačom rýchlosti	REGVIT	200 €	200 €	200 €	200 €
aktívny systém núdzového brzdenia AEBS	AEBS01	490 €	490 €	490 €	490 €
systém varovania pred opustením jazdného pruhu	DLIGM1	250 €	250 €	250 €	250 €
airbag vodiča	AIRBA1	•	•	•	•
airbag vodiča a spolujazdca a bočný airbag vodiča <i>nutné bez výsuvného pultiku Easy life a držiaku nápojov, nie je možné s prípravou na rádio</i>	PKCF01	400 €	400 €	400 €	400 €
airbag vodiča a spolujazdca a bočný airbag na oboch stranách <i>nutné so samostatným sedadlom spolujazdca s bedrovou opierkou a bez výsuvného pultiku Easy life a držiaku nápojov, nie je možné s prípravou na rádio</i>	PKCF02	600 €	600 €	600 €	600 €
upozornenie na nezapnuté pásy vodiča a spolujazdcov	ALOUCS	•	•	•	•
klúč s 2 tlačidlami	SOP02B	•	•	•	•
klúč s 3 tlačidlami	SOP03	80 €	80 €	-	-
klúč s 2 tlačidlami a hands-free príveskom	SOP02A	300 €	300 €	300 €	300 €
náhradný klúč	CLESUP	40 €	40 €	40 €	40 €
centrálne zamykanie	CPE	•	•	•	•
centrálne zamykanie s poistkou proti vlúpaniu (Superlocking)	SUPCPE	80 €	80 €	80 €	80 €

## komfort a multimédia

multimediálny systém R-Link Evolution DAB s integrovanou navigáciou TomTom (7" kapacitný dotykový displej, Bluetooth handsfree s podporou audiostreamingu, zrkadlenie smartphonu, USB a AUX vstup, ovládanie pod volantom) s mapovým pokrytím celej Európy	PKRL06	1 050 €	1 050 €	1 050 €	1 050 €
multimediálny a navigačný systém Media Nav 4.0 DAB (7" displej, Bluetooth handsfree s podporou audiostreamingu, zrkadlenie smartphonu USB a AUX vstup, ovládanie pod volantom) + základné mapové pokrytie (CZ, SK, PL, HU, EST, LTV, LVA)	PKUL07	400 €	400 €	400 €	400 €
mapové pokrytie stredná a východná Európa pre Media Nav: A, B, BiH, BG, CZ, D, DK, EST, FIN, FL, GR, H, HR, CH, IS, I, KZ, L, LT, LV, MNE, N, NL, PL, RO, RSB, RSM, S, SK, SL, SCV, TR)	MAPEST	100 €	100 €	100 €	100 €
rádio 1DIN, DAB, MP3, Bluetooth, USB, Jack	RA420	•	•	•	•
príprava na rádio vr. 2 reproduktorov	HPSRAD	-200 €	-200 €	-200 €	-200 €
manuálna klimatizácia	PKCC01	•	•	•	•
automatická klimatizácia	CAREG	300 €	300 €	300 €	300 €
elektrické ovládanie okien vodiča a spolujazdca, impulzné ovládanie okna vodiča	LVAVEI	•	•	•	•

## viditeľnosť a riadenie

LED denné svietenie	FDIU2	•	•	•	•
hmlové svetlomety	PROJAB	150 €	150 €	150 €	150 €
dažďový a svetelný senzor	ALEVA	•	•	•	•
automatické prepínanie diaľkových svetiel <i>nutné so systémom varovania pred opustením jazdného pruhu</i>	ALEAHL	300 €	300 €	300 €	300 €
elektricky ovládané a vyhrievané vonkajšie spätné zrkadlá, sklopné spätné zrkadlá s predĺženými ramenami	RETROE	•	•	•	•
wideview zrkadlo pre sledovanie mŕtveho uhla	RGRAND	100 €	100 €	100 €	100 €
tónované sklá	RTVI02	40 €	40 €	40 €	40 €
palivová nádrž 80 litrov	VT	•	•	•	•
tachograf	RES80	•	•	•	•
obmedzovač rýchlosti 90 km/h	CTL1	850 €	850 €	850 €	850 €
obmedzovač rýchlosti 100km/h	LVI01	40 €	40 €	40 €	40 €
obmedzovač rýchlosti 110 km/h	LVI02	40 €	40 €	40 €	40 €
obmedzovač rýchlosti 110 km/h	LVI03	40 €	40 €	40 €	40 €
obmedzovač rýchlosti 130 km/h	LVI04	40 €	40 €	40 €	40 €
uzávierka diferenciálu pre zadný pohon	BLARR	-	680 €	-	680 €

• v sérii - nie je dostupné 0 voliteľné za 0 €

# sklopný valník – sériová a voliteľná výbava

		Extra		dvojkabína Extra	
		predný náhon	zadný náhon	predný náhon	zadný náhon
<b>interiér a sedadlá</b>					
tmavý interiér Carbone	HARM01	•	•	•	•
čalúnenie Kaleido	DRAP01	0	0	•	•
čalúnenie Kompo	DRAP07	•	•	-	-
čalúnenie z umelej kože <i>nie je možné s vyhrievaným sedadlom vodiča a spolujazdca a bočnými airbagmi, nutné s dvojmiestnym sedadlom spolujazdca so stolíkom na zadnej strane sklopného operadla</i>	SIMI03	80 €	80 €	80 €	80 €
ozdobné chrómované detaily výduchov klimatizácie palubnej dosky		•	•	•	•
držiak tabletu <i>nie je možné s navigáciami, airbagom vodiča a spolujazdca a bočným airbagom vodiča a airbagom vodiča a spolujazdca a bočným airbagom vodiča na oboch stranách</i>	SUTAB1	120 €	120 €	120 €	120 €
krytá priehradka na palubnej doske	RGPDB1	50 €	50 €	50 €	50 €
úložný priestor nad predným oknom	-	•	•	•	•
fajčiarsky paket	AVCACF	40 €	40 €	40 €	40 €
zásuvka Easy life pred sedadlom spolujazdca, klimatizovaná a osvetlená	BTAGA3	•	•	•	•
výsuvný pultík Easy life, držiak nápojov <i>nie je možné s airbagom spolujazdca</i>	TBPDB1	140 €	•	•	•
bez výsuvného pultíku Easy life, držiak nápojov	STABPB	•	0	0	0
čalúnenie zadnej steny kabíny	HABCL1	•	•	-	-
sedadlo vodiča výškovo a pozdĺžne nastaviteľné s laktovou a bedrovou opierkou	COLOMB	•	•	•	•
dvojmiestne sedadlo spolujazdca so stolíkom na zadnej strane sklopného operadla <i>nie je možné na L3H1P4</i>	BQBUR3	0	-	0	-
dvojmiestne sedadlo spolujazdca so stolíkom na zadnej strane sklopného operadla a úložným priestorom pod sedákom <i>nie je možné na L3H1P4</i>	BQBUR4	160 €	•	•	-
samostatné sedadlo spolujazdca <i>v sérii na L3H1P4</i>	PARMA1	•	80 €	80 €	80 €
samostatné sedadlo spolujazdca s bedrovou opierkou	PARLOM	160 €	160 €	160 €	•
vyhrievané sedadlo vodiča <i>nie je možné s čalúnením z umelej kože</i>	SGACHC	120 €	120 €	120 €	120 €
vyhrievané sedadlo vodiča a spolujazdca <i>nie je možné se čalúnením z umelej kože, nutné so samostatným sedadlom spolujazdca alebo so samostatným sedadlom spolujazdca s bedrovou opierkou</i>	SGACHA	200 €	200 €	200 €	200 €

## vonkajší vzhľad

nemetalická farba biela mineral	-	0	0	0	0
nemetalické farby okrem bielej mineral	-	150 €	150 €	150 €	150 €
metalické farby	-	700 €	700 €	700 €	700 €
špecifické lakovanie	-	1 000 €	1 000 €	1 000 €	1 000 €
predný a zadný nárazník nelakovaný	-	•	•	•	•
mriežka predného chladiča s chrómovanými prvkami	PRCHR2	•	•	•	•
16" oceľové disky kolies	RTOL16	•	•	•	•
16" disky z ľahkých zliatin <i>nie je možné s celoročnými pneumatikami</i>	RALU16	600 €	-	600 €	-
okrasné kryty kolies mini	ENJ001	•	•	•	•
okrasné kryty kolies celoplošné <i>nie je možné pre P4</i>	ENJ002	40 €	-	40 €	-
celoročné pneumatiky <i>nie je možné na zadný pohon jednomontáž</i>	PNEUTT	200 €	200 €	200 €	200 €
plnohodnotná rezerva	RSEC01	•	•	•	•

## exteriér

predné a zadné zásterky	BARAV	80 €	80 €	80 €	80 €
ťažné zariadenie	ATREM	400 €	400 €	-	-
zvýšená maximálna povolená hmotnosť brzdeného privesu na 3,5 t <i>len pre verze P4</i>	CHG35H	-	250 €	-	-
kovová ochrana pod motorom	KITGRV	120 €	120 €	120 €	120 €
ochranné mriežky na svetlá	GRPRFE	200 €	200 €	200 €	200 €

• v sérii - nie je dostupné 0 voliteľné za 0 €

# sklopný valník – sériová a voliteľná výbava

		Extra		dvojkabína Extra	
		predný náhon	zadný náhon	predný náhon	zadný náhon
<b>nákladový priestor</b>					
hliníkový sklopný valník jednostranný <i>na dvojkabínu nutné so samostatným sedadlom spolujazdca</i>	TYBEN1	•	•	0	-
oceľový sklopný valník jednostranný <i>na dvojkabínu nutné so samostatným sedadlom spolujazdca</i>	TYBEN2	400 €	400 €	400 €	-
hliníkový sklopný valník trojstranný <i>na dvojkabínu nutné so samostatným sedadlom spolujazdca</i>	TYBEN3	700 €	700 €	700 €	-
oceľový sklopný valník trojstranný	TYBEN4	1 100 €	1 100 €	-	-
oceľový sklopný valník s hliníkovými bočnicami jednostranný ULTRALIGHT <i>nie je možné s ťažným zariadením</i>	TYBEN5	-	750 €	•	•

## doplňky pre karosárske prestavby

káble na prestavbu	CABADP	•	•	•	•
predĺžená kabeláž pre prestavby (+ 65 cm)	CABAL1	40 €	40 €	40 €	40 €
multiplexná adaptačná jednotka	BOIADP	100 €	100 €	100 €	100 €
prídavný modul pre prestavby (2 konektory 2 a 16 pin)	ADPCNC	•	•	-	-
príprava pre pripojenie prídavného zariadenia na motore <i>nutné s káblami na prestavbu a klimatizáciou; k dispozícii neskôr</i>	PFMOT	-	200 €	-	200 €
príprava pre pripojenie prídavného zariadenia na prevodovke <i>len pre zadný pohon</i>	PRISM	-	1 200 €	-	1 200 €

• v sérii    - nie je dostupné    0    voliteľné za 0 €



# Ponuka zimných kompletných kolies a pneumatík

**ZIMNÉ PNEUMATIKY**

Pre kompletnú ponuku načítajte QR kód.



**KOMPLET S OCELOVÝM DISKOM**

MOTRIO FAIRWAY VAN W  
225/65 R16 112/110R  
D C B73 dB



**199,08 €/ks**  
796,30 €/sada 4 ks

- ^ ventil TPMS
- ^ disk Standard čierny
- ^ montáž
- ^ ozdobný kryt kolesa

**VYSVETLIVKY:** D valivý odpor C brzdné vlastnosti za mokra B vonkajšia hlučnosť

Pneumatiky Motrio sú privátnou značkou založenou na úzkej spolupráci odborníkov Renault Group s popredným svetovým výrobcom pneumatík. Nový, vylepšený rad Fairway Winter predstavuje reálnu alternatívu prémiových značiek optimalizovanú pre potreby vozidiel Renault s vynikajúcim pomerom kvalita/cena. Viac informácií na <https://www.renault.sk/nase-sluzby/pneumatiky-motrio.html>.

**Uvedené ceny sú v eurách bez DPH.** Cena samostatných pneumatík nezahŕňa montáž. Cena kompletných kolies už zahŕňa ich kompletizáciu, montáž na vozidlo (práce a drobný materiál, ventily, závažia) a ozdobné kryty kolies/stredové krytky, ktorých dizajn je zvolený podľa aktuálnej dostupnosti. Kompletnú ponuku diskov nájdete na <https://disky.renault.sk/> alebo u svojho autorizovaného predajcu a v servise Renault, s ktorým, prosím, konzultujte aktuálnosť odporučených cien. Presný homologovaný rozmer pneumatiky vrátane hmotnostného a rýchlostného indexu skontrolujte, prosím, podľa technického preukazu ku konkrétnemu vozidlu (môžu sa líšiť podľa modelu/verzie/motorizácie). Ponuka platí do 31. 12. 2022 alebo do vypredania zásob u participujúcich autorizovaných predajcov a servisov Renault. Obrázky sú iba ilustratívne. Tlačová chyba vyhradená.

## zmluvné záruky

	predný pohon	zadný pohon
<b>zmluvná záruka Garancia plus</b> (odstránenie mechanických, elektrických a elektronických porúch a poskytnutie asistenčných služieb Renault Assistance) – 3 roky / 100 000 km	249 €	249 €
<b>zmluvná záruka Garancia plus</b> (odstránenie mechanických, elektrických a elektronických porúch a poskytnutie asistenčných služieb Renault Assistance) – 4 roky / 150 000 km	699 €	699 €

## servisné zmluvy

<b>servisná zmluva Easy service</b> (Garancia plus + pravidelné servisné prehliadky predpísané výrobcom + Comfort Assistance) – 3 roky / 100 000 km	529 € 779 €	529 € 869 €
<b>servisná zmluva Easy service</b> (Garancia plus + pravidelné servisné prehliadky predpísané výrobcom + Comfort Assistance) – 4 roky / 150 000 km	1 109 € 1 389 €	1 109 € 1 589 €

V prípade záujmu o inú kombináciu dĺžky zmluvy alebo nájazdu km, prosím, kontaktujte vášho predajcu.

Podrobné krytie servisných zmlúv Garancia plus a Easy service nájdete vo **Všeobecných obchodných podmienkach**.

Uvedené ceny sú bez DPH.

Servisnú zmluvu Easy service za PROMO cenu je možné uzatvoriť počas prvých troch mesiacov od uvedenia vozidla do prevádzky.

# rozmery a hmotnosti - valník

## vonkajšie rozmery\*

	predný náhon		zadný náhon	
	L3H1P3	L2H1P4	L3H1P4/P5	L4H1P4/P5
jednomontáž (JM)/dvojmontáž (DM)	JM	DM	DM	DM
dĺžka	6 445	5 776	6 326	6 976
šírka bez/so spätnými zrkadlami	2 070/2 470	2 070/2 470	2 070/2 470	2 070/2 470
výška nezaťaženého vozidla	2 350	2 350	2 350	2 350
dĺžka predného previsu	869	869	869	869
dĺžka zadného previsu	1 224	1 225	1 225	1 325
rázvor	4 332	3 682	3 682	4 332

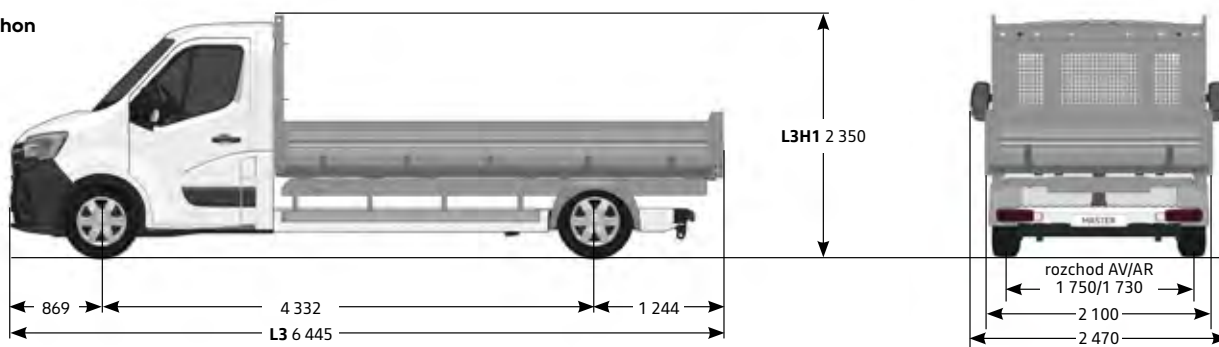
## vnútorné rozmery\*

ložná plocha (m <sup>2</sup> )	7,8	6,5	7,6	8,9
dĺžka valníka	3 840	3 170	3 720	4 370
šírka valníka	2 040	2 040	2 040	2 040
výška valníka	400	400	400	400
kapacita – počet europalet	7	5	7	8

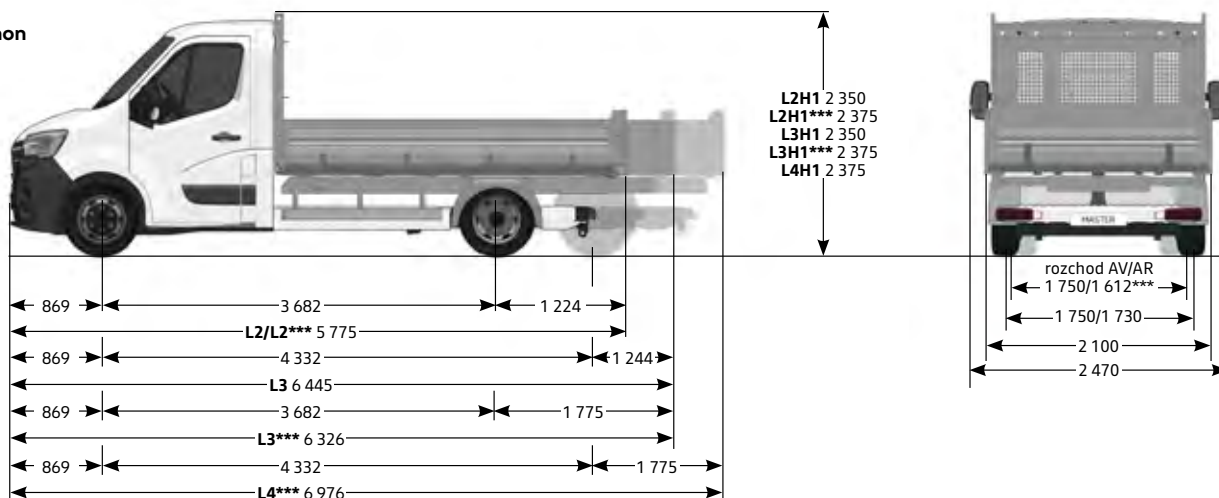
## hmotnosti verzie\*\*

	predný náhon		zadný náhon			
	L3H1P3	L2H1P4	L3H1P4	L3H1P5	L4H1P4	L4H1P5
jednomontáž (JM)/dvojmontáž (DM)	JM	JM	JM	DM	DM	DM
maximálna povolená hmotnosť <sup>1)</sup>	3 500	3 500	3 500	4 500	3 500	4 500
pohotovostná hmotnosť	2 147	2 286	2 439	2 439	2 480	2 480
prevádzkové hmotnosť <sup>1), 2)</sup>	2 222	2 361	2 514	2 514	2 555	2 555
max. užitočné zaťaženie <sup>3)</sup>	1 353	1 214	1 061	2 061	1 020	2 020
max. zaťaženie prednej nápravy <sup>1)</sup>	1 850	1 850	1 850	1 850	1 850	1 850
max. zaťaženie zadnej nápravy <sup>1)</sup>	2 100	2 300	2 620	3 200	2 620	3 200
max. hmotnosť brzdeného prívesu <sup>4)</sup>	2 500	2 500	3 000	3 000/3 500 <sup>5)</sup>	3 000	3 000/3 500 <sup>5)</sup>
max. hmotnosť nebrzdeného prívesu <sup>4)</sup>	750	750	750	750	750	750

### predný náhon



### zadný náhon



\* hodnoty v mm, ak nie je uvedené inak

\*\* hodnoty uvádzané v kg

\*\*\* dvojmontáž

1) Približná hodnota ovplyvnená motorizáciou a výbavou vozidla.

2) Hodnota podľa smernice 92/21 / EHS v aktuálne platnom znení (započítaná hmotnosť vodiča 75 kg a PHM pri 90 % naplnení nádrže).

3) Skutočná hodnota užitočného zaťaženia sa dá zistiť iba zvážením konkrétneho vozidla pre zistenie presnej prevádzkovej hmotnosti, ktorá je ovplyvnená motorizáciou a výbavou vozidla.

4) Pri 12 % stúpaní.

5) 3 500 kg v rámci voliteľnej opcie

# rozmery a hmotnosti – valník dvojkabína

## vonkajšie rozmery\*

	predný náhon		zadný náhon	
	L3HIP3	L3HIP3	L3HIP4/P5	L4HIP4/P5
jednomontáž (JM)/dvojomontáž (DM)	JM	JM	DM	DM
dĺžka	6 526	6 526	6 425	7 075
šírka bez/so spätnými zrkadlami	2 070/2 470	2 070/2 470	2 070/2 470	2 070/2 470
výška nezaťaženého vozidla	2 350	2 350	2 350	2 350
dĺžka predného previsu	869	869	869	869
dĺžka zadného previsu	1 224	1 224	1 225	1 325
rázvor	4 332	4 332	3 682	4 332

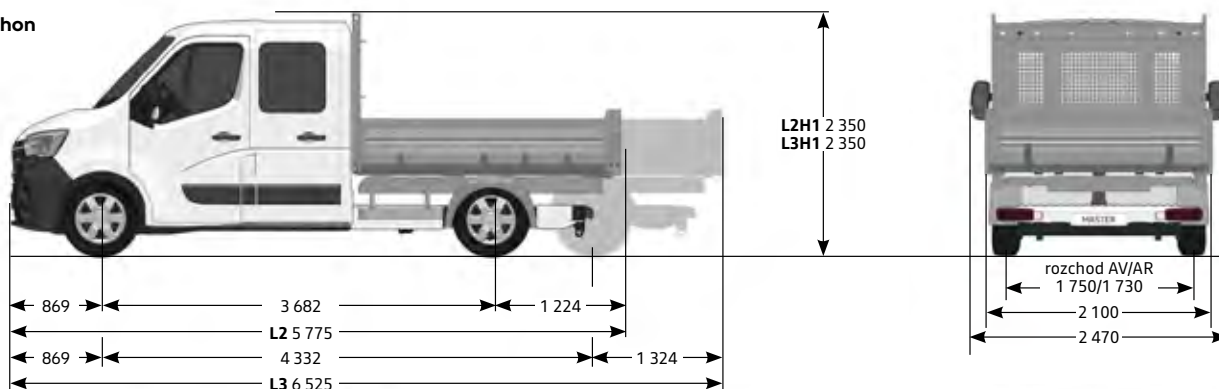
## vnútorné rozmery\*

ložná plocha (m <sup>2</sup> )	6,5	6,5	6,3	7,6
dĺžka valníka	3 170	3 170	3 070	3 720
šírka valníka	2 040	2 040	2 040	2 040
výška valníka	400	400	400	400
kapacita – počet europaliet	7	5	7	7

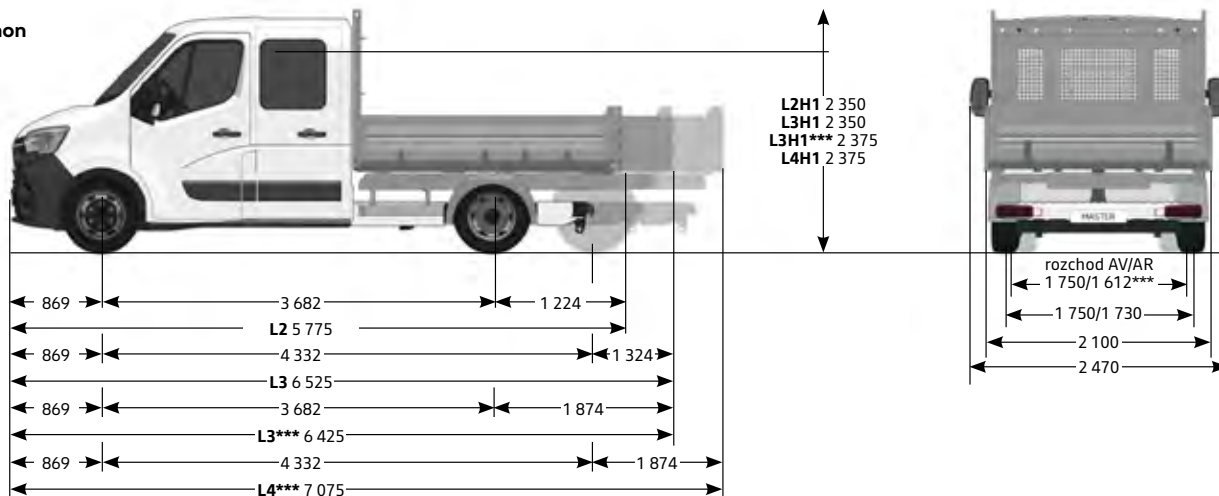
## hmotnosti verzie\*\*

	predný náhon		zadný náhon			
	L3HIP3	L3HIP3	L3HIP4	L3HIP5	L4HIP4	L4HIP5
jednomontáž (JM)/dvojomontáž (DM)	JM	JM	DM	DM	DM	DM
maximálna povolená hmotnosť <sup>1)</sup>	3 500	3 500	3 500	4 500	3 500	4 500
pohotovostná hmotnosť	2 267	2 408	2 529	2 529	2 623	2 623
prevádzkové hmotnosť <sup>1), 2)</sup>	2 342	2 483	2 604	2 604	2 698	2 698
max. užitočné zaťaženie <sup>3)</sup>	1 233	1 092	971	1 971	877	1 877
max. zaťaženie prednej nápravy <sup>1)</sup>	1 850	1 850	1 850	1 850	1 850	1 850
max. zaťaženie zadnej nápravy <sup>1)</sup>	2 100	2 300	2 620	3 200	2 620	3 200
max. hmotnosť brzdeného prívesu <sup>4)</sup>	2 500	2 500	3 000/3 500 <sup>5)</sup>	3 000	3 000/3 500 <sup>5)</sup>	3 000
max. hmotnosť nebrzdeného rívesu <sup>4)</sup>	750	750	750	750	750	750

### predný náhon



### zadný náhon



\* hodnoty v mm, ak nie je uvedené inak

\*\* hodnoty uvádzané v kg

\*\*\* dvojomontáž

1) Približná hodnota ovplyvnená motorizáciou a výbavou vozidla.

2) Hodnota podľa smernice 92/21 / EHS v aktuálne platnom znení (započítaná hmotnosť vodiča 75 kg a PHM pri 90 % naplnení nádrže).

3) Skutočná hodnota užitočného zaťaženia sa dá zistiť iba zvážením konkrétneho vozidla pre zistenie presnej prevádzkovej hmotnosti, ktorá je ovplyvnená motorizáciou a výbavou vozidla.

4) Pri 12 % stúpaní.

5) 3 500 kg v rámci voliteľnej opcie

# rozmery a hmotnosti – valník sklopný

## vonkajšie rozmery\*

	predný náhon		zadný náhon	
	L2H1P3	L2H1P3	L2H1P4	L3H1P4
jednomontáž (JM)/dvojmontáž (DM)	JM	JM	DM	DM
dĺžka	5 846	5 846	5 846	6 416
šírka bez/so spätnými zrkadlami	2 070/2 470	2 070/2 470	2 070/2 470	2 070/2 470
výška nezaťaženého vozidla	2 265	2 283	2 283	2 283
výška nákladovej hrany nezaťaženého vozidla (vzadu)	1 020	1 020	1 080	1 080
dĺžka predného previsu	869	869	869	869
dĺžka zadného previsu	1 295	1 295	1 295	1 865
rázvor	3 682	3 682	3 682	3 682

## vnútorné rozmery\*

ložná plocha (m <sup>2</sup> )	6,54	6,54	6,54	6,33
dĺžka valníka	3 205	3 205	3 205	3 105
šírka valníka	2 100	2 100	2 100	2 100
výška valníka	400	400	400	400
kapacita – počet europaliet	6	6	5	6

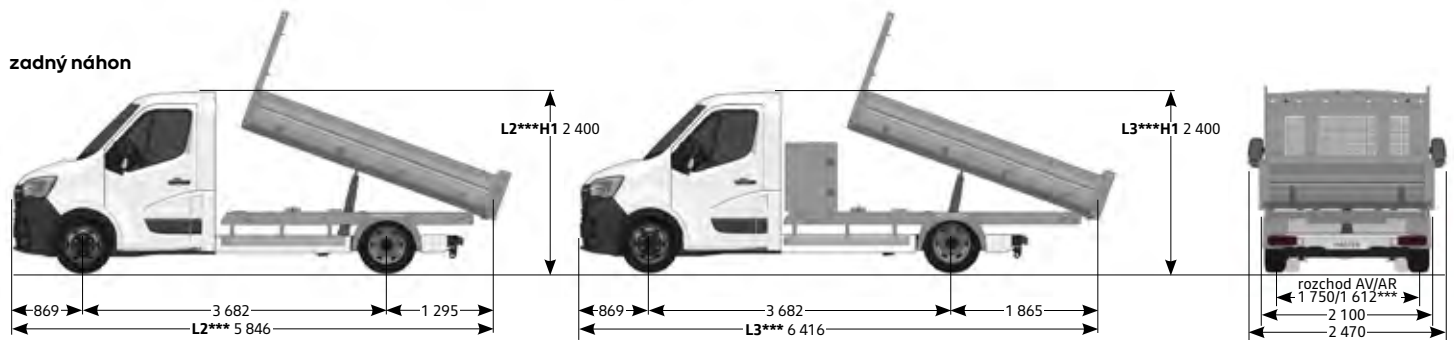
## hmotnosti verzie\*\*

	predný náhon		zadný náhon	
	L2H1P3	L2H1P3	L2H1P4	L3H1P4
jednomontáž (JM)/dvojmontáž (DM)	JM	JM	DM	JM
maximálna povolená hmotnosť <sup>1)</sup>	3 500	3 500	3 500	3 500
pohotovostná hmotnosť	2 258	2 371	2 541	2 655
prevádzkové hmotnosť <sup>1), 2)</sup>	2 333	2 446	2 616	2 730
max. užitočné zaťaženie <sup>3)</sup>	1 242	1 129	959	845
max. zaťaženie prednej nápravy <sup>1)</sup>	1 850	1 850	1 850	1 850
max. zaťaženie zadnej nápravy <sup>1)</sup>	2 100	2 300	2 620	2 620
max. hmotnosť brzdeného prívesu <sup>4)</sup>	2 500	2 500	3 000/3 500 <sup>5)</sup>	3 000
max. hmotnosť nebrzdeného prívesu <sup>4)</sup>	750	750	750	750

### predný náhon



### zadný náhon



\* hodnoty v mm, ak nie je uvedené inak

\*\* hodnoty uvádzané v kg

\*\*\* dvojmontáž

1) Približná hodnota ovplyvnená motorizáciou a výbavou vozidla.

2) Hodnota podľa smernice 92/21 / EHS v aktuálne platnom znení (započítaná hmotnosť vodiča 75 kg a PHM pri 90 % naplnení nádrže).

3) Skutočná hodnota užitočného zaťaženia sa dá zistiť iba zvážením konkrétneho vozidla pre zistenie presnej prevádzkovej hmotnosti, ktorá je ovplyvnená motorizáciou a výbavou vozidla.

4) Pri 12 % stúpaní.

5) 3 500 kg v rámci voliteľnej opcie



# rozmery a hmotnosti – valník sklopný dvojkabína

## vonkajšie rozmery\*

	predný náhon	zadný náhon	
	L3H1P3	L3H1P3	L3H1P4
jednomontáž (JM)/dvojmontáž (DM)	JM	JM	DM
dĺžka	6 566	6 566	6 465
šírka bez/so späťnými zrkadlami	2 070/2 470	2 070/2 470	2 070/2 470
výška nezaťaženého vozidla	2 263	2 285	2 301
výška nákladovej hrany nezaťaženého vozidla (vzadu)	1 020	1 020	1 020
dĺžka predného previsu	869	869	869
dĺžka zadného previsu	1 365	1 914	1 914
rázvor	4 332	3 682	3 682

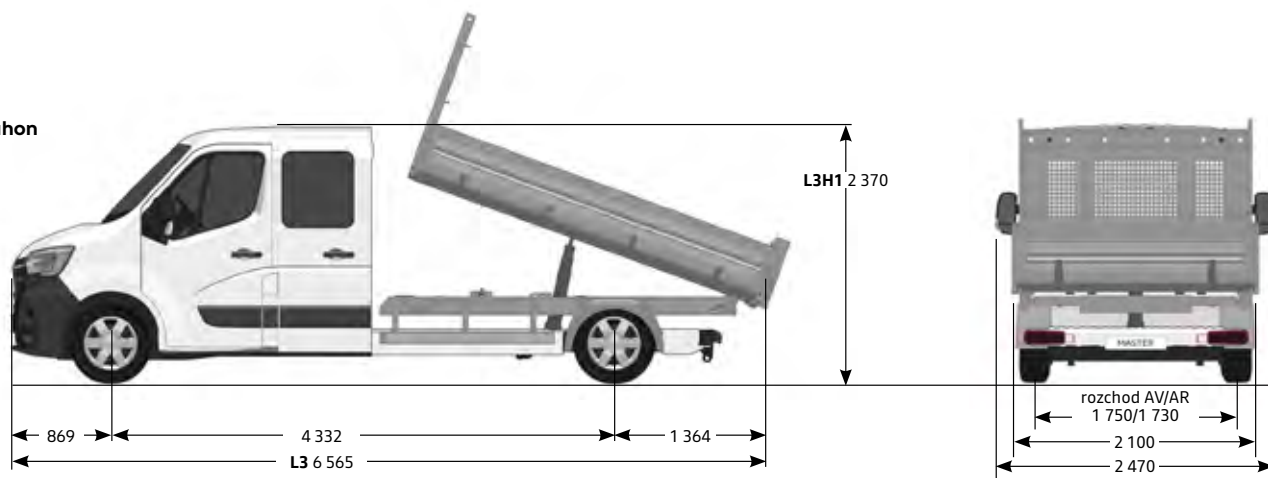
## vnútorné rozmery\*

ložná plocha (m <sup>2</sup> )	6,54	6,54	6,33
dĺžka valníka	3 205	3 205	3 105
šírka valníka	2 100	2 100	2 100
výška valníka	400	400	400
kapacita – počet europaliet	6	6	5

## hmotnosti verzie\*\*

	predný náhon	zadný náhon	
	L3H1P3	L3H1P3	L3H1P4
jednomontáž (JM)/dvojmontáž (DM)	JM	JM	DM
maximálna povolená hmotnosť <sup>1)</sup>	3 500	3 500	3 500
pohotovostná hmotnosť	2 443	2 586	2 650
prevádzkové hmotnosť <sup>1), 2)</sup>	2 518	2 661	2 725
max. užitočné zaťaženie <sup>3)</sup>	1 057	914	850
max. zaťaženie prednej nápravy <sup>1)</sup>	1 850	1 850	1 850
max. zaťaženie zadnej nápravy <sup>1)</sup>	2 100	2 300	2 800
max. hmotnosť brzdeného prívesu <sup>4)</sup>	2 500	2 500	3 000/3 500
max. hmotnosť nebrzdeného prívesu <sup>4)</sup>	750	750	750

predný náhon



\* hodnoty v mm, ak nie je uvedené inak

\*\* hodnoty uvádzané v kg

1) Približná hodnota ovplyvnená motorizáciou a výbavou vozidla.

2) Hodnota podľa smernice 92/21 / EHS v aktuálne platnom znení (započítaná hmotnosť vodiča 75 kg a PHM pri 90 % naplnení nádrže).

3) Skutočná hodnota užitočného zaťaženia sa dá zistiť iba zvážením konkrétneho vozidla pre zistenie presnej prevádzkovej hmotnosti, ktorá je ovplyvnená motorizáciou a výbavou vozidla.

4) Pri 12 % stúpaní.

5) 3 500 kg v rámci voliteľnej opcie

## motorizácia

	Blue dCi 130	Blue dCi 145	Blue dCi 165
emisná norma (predný/zadný náhon)	euro VI	euro VI	euro VI
systém vstrekovania	common rail	common rail	common rail
turbokompresor	twin turbo	twin turbo	twin turbo
maximálny výkon kW (k)	97 (130)	107 (145)	120 (165)
pri otáčkach/min	3 500	3 500	3 500
maximálny krútiaci moment Nm	360	360	380
pri otáčkach/min	1 500	1 500	1 500
počet valcov	4	4	4
počet ventilov	16	16	16
zdvihový objem	2 298	2 298	2 298
systém stop&start	-	•	•
nádrž pre aditívum AdBlue (l)	28	28	28
filter pevných častíc	•	•	•
prevodovka		manuálna 6-stupňová	
servisný interval		40 000 km/2 roky	

## pneumatiky\*

	sériovo	alternatíva
predný náhon verzia P3	225/65 R 16 C 112/110 R	235/65 R 16 C 115/113 R
zadný náhon jednomontáž P3	235/65 R 16 C 115/113 R	235/65 R 16 CP 115 R
zadný náhon P4/P5	195/75 R 16 C 107/105 T	

## brzdy

predné kotúčové ventilované Ø (mm)/ hrúbka (mm)	302/28
zadné kotúčové ventilované Ø (mm)/ hrúbka (mm)	305/12 (jednomontáž) a 305/15 (dvojomontáž)

## spotreba a emise\*\*

	WLTP	WLTP	WLTP
homologačný protokol	WLTP	WLTP	WLTP
kombinovaný l/100 km (FWD/RWD JM/RWD DM)	13,4/-	12,8/13,8/-	13,1/13,6/13,6
emisie CO <sub>2</sub> (g/km) (FWD/RWD JM/RWD DM)	351/-	336/351/-	344/357/357

\* Uvedené rozmery pneumatík pre jednotlivé motorizácie sú iba orientačné a vždy záleží na vybranej verzii alebo príplatkovej výbave. Viac informácií vám oznámi prípadne váš predajca.

\*\* Uvedené spotreby paliva a emisie CO<sub>2</sub> sú zamerané metodikou stanovenej podľa platných právnych predpisov požadovaných pre homologáciu vozidla a slúžia na porovnanie vozidiel v daných parametroch za rovnakých podmienok. Bežná spotreba sa môže od týchto údajov líšiť v závislosti od charakteru jazdy, zaťaženia vozidla, poveternostných podmienkach a profilu trasy.

Nezáväzná cena vrátane DPH odporúčaná spoločnosťou Renault Slovensko, spol. s r.o. V cene vozidla nie je zahrnutá povinná výbava. Všetky ceny a údaje sú len informatívne a nezaväzujú žiadnu zo zmluvných strán k uzavretiu zmluvy. Pokiaľ máte záujem zakúpiť produkt alebo službu, je nutné uzavrieť písomnú zmluvu s podpisom jednajúcej osôb. Konkrétnu ponuku vždy konzultujte s predajcom Renault. Renault Slovensko, spol. s r.o. si vyhradzuje právo aktualizovať alebo zmeniť ceny, príslušné špecifikácie a príslušenstvo bez konzultácie.