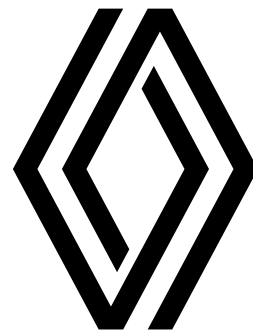


# RENAULT MASTER

podvozok, plošina

cenník



## PLOŠINA PREDNÝ NÁHON

verzia	max. povolená hmotnosť (kg)	motorizácia	Cool
L2H1P3	3 500	Blue dCi 145 k	26 540 €
		Blue dCi 165 k	27 440 €
L2H2P3	3 500	Blue dCi 145 k	27 240 €
		Blue dCi 165 k	28 140 €
L3H1P3	3 500	Blue dCi 145 k	27 240 €
		Blue dCi 165 k	28 140 €
L3H2P3	3 500	Blue dCi 145 k	27 940 €
		Blue dCi 165 k	28 840 €

## PODVOZOK PREDNÝ NÁHON

L2H1P3	3 500	Blue dCi 145 k	27 940 €
		Blue dCi 165 k	28 840 €
L3H1P3	3 500	Blue dCi 145 k	28 640 €
		Blue dCi 165 k	29 540 €

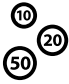
## PODVOZOK ZADNÝ NÁHON

L2H1P4	3 500 DM*	Blue dCi 145 k	30 640 €
		Blue dCi 165 k	31 540 €
L3H1P3	3 500	Blue dCi 130 k	29 040 €
		Blue dCi 145 k	30 140 €
L3H1P4	3 500 DM*	Blue dCi 145 k	31 340 €
		Blue dCi 165 k	32 240 €
L3H1P5	4 500	Blue dCi 165 k	34 290 €
L4H1P4	3 500 DM*	Blue dCi 145 k	32 040 €
		Blue dCi 165 k	32 940 €
L4H1P5	4 500	Blue dCi 165 k	34 990 €

## PODVOZOK 4x4

L3H1P3	3 500	Blue dCi 130 k	40 040 €
		Blue dCi 145 k	41 140 €
		Blue dCi 165 k	42 040 €
L3H1P4	3 500 DM*	Blue dCi 145 k	42 340 €
		Blue dCi 165 k	43 240 €
L3H1P5	4 500	Blue dCi 165 k	45 290 €
L4H1P4	3 500 DM*	Blue dCi 145 k	43 040 €
		Blue dCi 165 k	43 940 €
L4H1P5	4 500	Blue dCi 165 k	45 990 €

Podvozok verzie P4 s prípustnou max. hmotnosťou 3 500 kg (homologácia N1) je technicky zhodný s verziou P5 (4 500 kg / N2 / zadná náprava s dvojmontážou).  
\* DM - dvojmontáž



### financovanie 103 %

s Renault Financial Services  
preplatíte iba 3 % z ceny vozidla<sup>1)</sup>  
ponuka sa vzťahuje len na podnikateľov a firmy

[www.renault.sk](http://www.renault.sk)

sledujte nás na sociálnych sieťach



20220530-21

Cenníková cena a prípadné obchodné akcie sú platné do 30. 6. 2022 za predpokladu, že nenastane podstatná zmena okolností. RSK si vyhradzuje právo s ohľadom na podstatnú zmenu okolností alebo vyššiu moc, pokiaľ by nastali, objednávky neprijímať, alebo upraviť ponuku v prípade zmien modelov, verzií, konfigurácie modelov, výbav, opcí, modelového roku, emisnej normy, katalógovej ceny či prípadne obchodnej akcie.

Uvedené ceny sú bez DPH.

1) Platí pri akontácii 55% a dĺžke splácania 36 mesiacov. Ponuka sa vzťahuje len na podnikateľov a firmy. Renault Financial Services znamená financovanie poskytované spoločnosťou UniCredit Leasing Slovakia, a.s.

# Renault Master podvozok, plošina – vyberte si ten pravý

## PODVOZOK COOL

### hlavné prvky sériovej výbavy:

---

- ABS s elektronickým rozdeľovačom brzdných síl a asistenčným systémom bŕzd, systém núdzového brzdzenia
- elektronický stabilizačný systém ESC vr. asistenta rozjazdu do kopca a systému kontroly trakcie Extended Grip
- airbag vodiča
- kľúč s 2 tlačidlami
- upozornenie na nezapnuté pásy vodiča a spolujazdcov
- centrálné zamykanie
- tónované sklá
- oceľová prepážka s oknom
- predný nárazník nelakovaný
- mriežka predného chladiča s chrómovými prvkami
- 16" oceľové disky kolies, okrasné kryty kolies mini
- plnohodnotná rezerva
- tmavý interiér Carbone, čalúnenie Kompo
- ozdobné chrómované detaily výdychov klimatizácie palubnej dosky
- úložný priestor nad predným oknom
- zásuvka Easy life pred sedadlom spolujazdca, klimatizovaná a osvetlená
- výsuvný pultík Easy life, držiak nápoja
- čalúnenie zadnej steny kabíny
- sedadlo vodiča výškovo a pozdĺžne nastaviteľné s laktovou a bedrovou opierkou
- dvojmiestne sedadlo spolujazdca so stolíkom na zadnej strane sklopného operadla a úložným priestorom pod sedákom
- LED denné svietenie
- dažďový a svetelný senzor
- elektricky ovládané vonkajšie spätné zrkadlá sklopné
- palivová nádrž 80 litrov
- manuálna klimatizácia
- predné elektricky ovládané okná, impulzné ovládanie okna vodiča
- rádio 1DIN, DAB, MP3 Bluetooth, USB, Jack

## PLOŠINA COOL

### hlavné prvky sériovej výbavy:

---

- ABS s elektronickým rozdeľovačom brzdných síl a asistenčným systémom bŕzd, systém núdzového brzdzenia
- elektronický stabilizačný systém ESC vr. asistenta rozjazdu do kopca a systému kontroly trakcie Extended Grip
- airbag vodiča
- upozornenie na nezapnuté pásy vodiča a spolujazdcov
- kľúč s 2 tlačidlami
- centrálné zamykanie
- rádio, 1DIN, DAB, MP3, Bluetooth, USB, Jack
- elektrické ovládanie okien vodiča a spolujazdca, impulzné ovládanie okna vodiča
- LED denné svietenie
- dažďový a svetelný senzor
- elektricky ovládané vyhrievané vonkajšie spätné zrkadlá sklopné
- tónované sklá
- palivová nádrž 80 litrov
- tmavý interiér Carbone
- čalúnenie Kompo
- zásuvka Easy life pred sedadlom spolujazdca, klimatizovaná a osvetlená
- výsuvný pultík Easy life, držiak nápoja
- sedadlo vodiča výškovo a pozdĺžne nastaviteľné s laktovou a bedrovou opierkou
- dvojmiestne sedadlo spolujazdca so stolíkom na zadnej strane sklopného operadla a úložným priestorom pod sedákom
- predný a zadný nárazník nelakovaný
- mriežka predného chladiča s chrómovými prvkami
- 16" oceľové disky kolies
- okrasné kryty kolies mini
- plnohodnotná rezerva

# sériová a voliteľná výbava

## aktívna a pasívna bezpečnosť

		podvozok Cool	plošina Cool
ABS s elektronickým rozdeľovačom brzdného tlaku a asistenčným systémom bŕzd, systémom núdzového brzdenia	ABS	•	•
elektronický stabilizačný systém ESC vr. asistenta rozjazdu do kopca a systému kontroly trakcie Extended Grip	ASRESP	•	•
tempomat s obmedzovačom rýchlosti	REGVIT	200 €	200 €
systém varovania pred opustením jazdného pruhu <i>v sérii na P5, nie je možné pre verzi s 4x4</i>	DLIGM1	250 €	250 €
aktívny systém núdzového brzdenia AEBS <i>v sérii na P5</i>	AEBS01	490 €	490 €
airbag vodiča	AIRBA1	•	•
airbag vodiča a spolujazdca a bočný airbag vodiča <i>nie je možné s mechanicky odpruženým sedadlom vodiča a prípravou na rádio; nutné bez výsuvného pultíka Easy Life</i>	PKCF01	400 €	400 €
airbag vodiča a spolujazdca a bočný airbag na oboch stranách <i>nie je možné s mechanicky odpruženým sedadlom vodiča a prípravou na rádio; nutné so samostatným sedadlom spolujazdca s bedrovou opierkou a bez výsuvného pultíka Easy Life</i>	PKCF02	600 €	600 €
upozornenie na nezapnuté pásy vodiča a spolujazdcov	ALOUCS	•	•
klúč s 2 tlačidlami	SOP02B	•	•
klúč s 3 tlačidlami	SOP03	80 €	80 €
klúč s 2 tlačidlami a hands-free prívieskom	SOP02A	300 €	300 €
náhradný klúč	CLESUP	40 €	40 €
centrálne zamykanie	CPE	•	•
centrálne zamykanie s poistkou proti vlámaniu (Superlocking)	SUPCPE	40 €	40 €
alarm	ALAR03	250 €	250 €

## komfort a multimédia

multimediálny systém R-Link Evolution DAB s integrovanou navigáciou TomTom (7" dotykový displej, Bluetooth, handsfree s podporou audiostreamingu, zrkadlenie smartphne, USB a AUX vstup, ovládanie pod volantom) s mapovým pokrytím celej Európy	PKRL06	1 050 €	1 050 €
multimediálny a navigačný systém Media Nav 4.0 DAB (7" displej, Bluetooth handsfree s podporou audiostreamingu, zrkadlenie smartphne USB a AUX vstup, ovládanie pod volantom) + základné mapové pokrytie (CZ, SK, PL, HU, EST, LTV, LVA)	PKUL07	400 €	400 €
mapové pokrytie strednej a východnej Európy pre Media Nav: A, B, BaH, BG, CZ, D, DK, EST, FIN, FL, GR, H, HR, CH, IS, I, KZ, L, LT, ,LV, MNE, N, NL, PL, RO, RSB, RSM, S,SK, SL, SCV, TR)	MAPEST	100 €	100 €
bezdrôtové nabíjanie smartphne <i>nie je možné s prípravou na rádio</i>	REACT1	100 €	100 €
rádio, 1DIN, DAB, MP3, Bluetooth, USB, Jack	RA420	•	•
príprava na rádio		-200 €	-200 €
bez rádia	SRADIO	0	0
manuálna klimatizácia	PKDC01	•	•
automatická klimatizácia <i>nutné s hmlivými svetlometmi</i>	CAREG	300 €	300 €
elektrické ovládanie okien vodiča a spolujazdca, impulzné ovládanie okna vodiča	LVAVEI	•	•
elektricky ovládané okná vpredu	LVAVEL	0	0

## viditeľnosť a riadenie

LED denné svietenie	FDIU2	•	•
hmlivé svetlomety	PROJAB	150 €	150 €
dažďový a svetelný senzor	ALEVA	•	•
automatické prepínanie diaľkových svetiel <i>nutné so systémom varovania pred opustením jazdného pruhu</i>	ALEAHL	300 €	300 €
elektricky ovládané vonkajšie spätné zrkadlá sklopné	RETROE	•	•
spätné zrkadlá s predĺženými ramenami	RGRAND	100 €	100 €
palivová nádrž 80 litrov	RES80	•	•
palivová nádrž 105 litrov <i>nie je možné na 4x4</i>	RES100	150 €	150 €
tachograf <i>v sérii na P5</i>	CTL1	850 €	850 €
obmedzovač rýchlosti 90 km/h <i>v sérii na P5</i>	LVIT01	40 €	40 €
obmedzovač rýchlosti 100 km/h <i>nie je možné na P5</i>	LVIT02	40 €	40 €
obmedzovač rýchlosti 110 km/h <i>nie je možné na P5</i>	LVIT03	40 €	40 €
obmedzovač rýchlosti 130 km/h <i>nie je možné na P5</i>	LVIT04	40 €	40 €

• v sérii - nedostupné 0 voliteľné za 0 € P dostupné v pakete

# sériová a voliteľná výbava

## interiér a sedadlá

		podvozok Cool	plošina Cool
tmavý interiér Carbone	-	•	•
čalúnenie Kaleido	DRAP01	0	0
čalúnenie Kompo	DRAP07	•	•
čalúnenie z umelej kože			
nemožno s vyhrievaným sedadlom vodiča a spolujazdca a bočnými airbagmi, nutné s dvojmiestnym sedadlom spolujazdca so stolíkom na zadnej strane sklopného operadla	SIMI03	80 €	80 €
ozdobné chróm. detaily výduchov klimatizácie palubnej dosky a radiacej páky	PRCHR3	•	•
držák tabletu			
nemožno s navigáciami, airbagom vodiča a spolujazdca a bočný airbag vodiča a airbagom vodiča a spolujazdca a bočný airbag na oboch stranách	SUTAB1	120 €	120 €
krytá priehradka na palubnej doske	RGPD1	50 €	50 €
fajčiarsky paket	AVCACF	40 €	40 €
úložný priestor nad predným oknom	-	•	•
zásuvka Easy life pred sedadlom spolujazdca, klimatizovaná a osvetlená	BTAGA3	•	•
výsuvný pultík Easy life, držiak nápojov	TBPDB1	•	•
bez výsuvného pultíku Easy life, držiaču nápojov	STABPB	0	0
čalúnenie zadnej steny kabíny	HABCL1	•	•
sedadlo vodiča výškovo a pozdĺžne nastaviteľné s lakťovou a bedrovou opierkou	COLOMB	•	•
mechanicky odpružené sedadlo vodiča			
nie je možné s bočnými airbagmi; nutné s čalúnením Kaleido	COREHA	680 €	680 €
dvojmiestne sedadlo spolujazdca so stolíkom na zadnej strane sklopného operadla	BQBUR3	0	0
dvojmiestne sedadlo spolujazdca so stolíkom na zadnej strane sklopného operadla a úložným priestorom pod sedákom	BQBUR4	•	•
samostatné sedadlo spolujazdca	PARMA1	80 €	80 €
samostatné sedadlo spolujazdca s bedrovou opierkou	PARLOM	160 €	160 €
vyhrievané sedadlo vodiča			
nie je možné s čalúnením z umelé kože	SGACHC	120 €	120 €
vyhrievané sedadlo vodiča a spolujazdca			
nie je možné s čalúnením umelá koža, nutné so samostatným sedadlom spolujazdca s bedrovou opierkou	SGACHA	200 €	200 €

## vonkajší vzhľad

nemetalická farba biela Mineral	QNG	0	0
nemetalické farby okrem bielej Mineral	-	150 €	150 €
metalický lak alebo farba karosérie mimo štandardnú ponuku	-	700 €	700 €
predný nárazník nelakovaný	-	•	•
mriežka predného chladiča s chrómovými prvkami	PRCHR3	•	•
16" oceleové disky kolies	RTOL16	•	•
16" disky kolies z ľahkej zliatiny			
len pre predný pohon, nie je možné s celoročnými pneumatikami	RALU16	600 €	600 €
okrasné kryty kolies mini	ENJ001	•	•
okrasné kryty kolies celoplošné			
nie je možné pre P4 a P5	ENJ002	40 €	40 €
celoročné pneumatiky			
nie je možné pre P5 a vozidlá so zadným pohonom s jednomontážou	PNEUTT	200 €	200 €
plnohodnotná rezerva	RSEC01	•	•

## exteriér

predné a zadné zásterky	BARAV	80 €	80 €
ťažné zariadenie	ATREM/ ATREM2	400 €	400 €
zvýšená maximálna povolená hmotnosť brzdeného prívěsu na 3,5 t			
iba pre P4	CHG35H	250 €	-
kovová ochrana pod motorom	KITGRV	120 €	120 €

## nákladový priestor

oceľová prepážka bez okna	CLCTOL	-	0
oceľová prepážka s oknom	CLCVIT	•	80 €
bez oceľovej prepážky	SANCL	-	•

## doplnky pre karosárske prestavby

káble na prestavbu	CABADP	50 €	50 €
predĺžená kabeláž pre prestavby (+ 65 cm)	CABAL1	40 €	40 €
prídavný modul pre prestavby (2 konektory 2 a 16 pin)	ADPCNC	80 €	80 €
multiplexná adaptačná jednotka	BOIADP	80 €	80 €
príprava pre pripojenie prídavného zariadenia na prevodovke			
iba pre RWD	PRISM	800 €	-
pneumatické odpruženie (zmena výšky podvozka -55 až +60 mm)			
nie je možné na RWD, nutné s káblami na prestavbu a multiplexnou adaptačnou jednotkou	SUSPNE	2 400 €	2 400 €

• v sérii - nedostupné 0 voliteľné za 0 € P dostupné v pakete

# zmluvné záruky

	predný náhon	zadný náhon/ podvozok 4x4
<b>zmluvná záruka Garancia plus</b> (odstránenie mechanických, elektrických a elektronických porúch a poskytnutie asistenčných služieb Renault Assistance) – 3 roky / 100 000 km	249 €	249 €
<b>zmluvná záruka Garancia plus</b> (odstránenie mechanických, elektrických a elektronických porúch a poskytnutie asistenčných služieb Renault Assistance) – 4 roky / 150 000 km	699 €	699 €

# servisné zmluvy

<b>servisná zmluva Easy service</b> (Garancia plus + pravidelné servisné prehliadky predpísané výrobcom + Comfort Assistance) – 3 roky /100 000 km	529 € 779 €	529 € 869 €
<b>servisná zmluva Easy service</b> (Garancia plus + pravidelné servisné prehliadky predpísané výrobcom + Comfort Assistance) – 4 roky /150 000 km	1 109 € 1 389 €	1 109 € 1 589 €

V prípade záujmu o inú kombináciu dĺžky zmluvy alebo nájazdu km, prosím, kontaktujte vášho predajcu.

Podrobné krytie servisných zmlúv Garancia plus a Easy service nájdete vo **Všeobecných obchodných podmienkach**.

Uvedené ceny sú bez DPH.

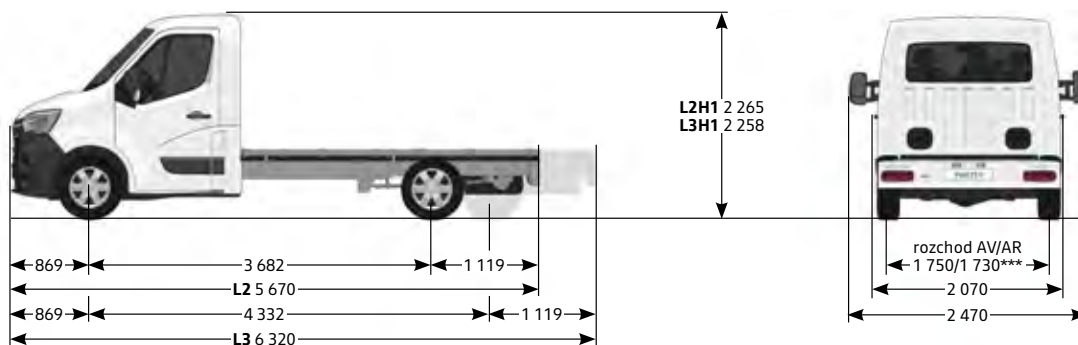
Servisnú zmluvu Easy service za PROMO cenu je možné uzatvoriť počas prvých troch mesiacov od uvedenia vozidla do prevádzky.

# rozmery a hmotnosti – podvozok

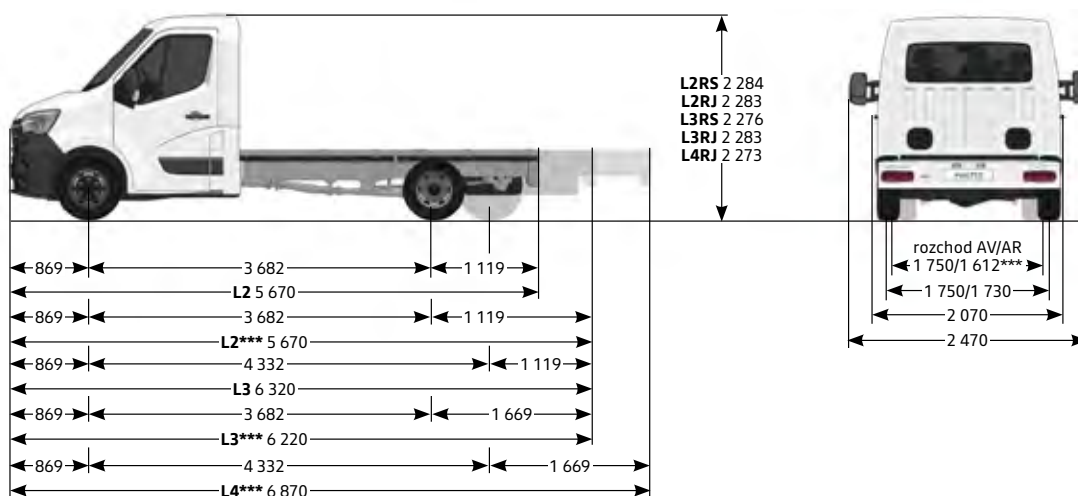
vonkajšie rozmery*	predný náhon		zadný náhon					
	L2H1P3	L3H1P3	L2H1P4	L3H1P3	L3H1P4	L3H1P5	L4H1P4	L4H1P5
jednomontáž (JM)/dvojmontáž (DM)	JM	JM	DM	JM	DM	DM	DM	DM
dĺžka	5 670	6 320	5 670	6 320	6 220	6 220	6 870	6 870
šírka bez/so spätnými zrkadlami	2 070/2 470		2 070/2 470					
výška nezaťaženého vozidla	2 265	2 258	2 283	2 276	2 283	2 283	2 273	2 273
dĺžka predného previsu	869		869					
dĺžka zadného previsu	1 119		1 119	1 119	1 669	1 669	1 669	1 669
rázvor	3 682	4 332	3 682	4 332	3 682	3 682	4 332	4 332
minimálna karosovateľná dĺžka	3 184	3 834	3 184	3 834	3 734	3 734	4 384	4 384
maximálna karosovateľná dĺžka	3 466	4 840	4 276	4 926	4 275	4 275	5 470	5 470
maximálna karosovateľná šírka so štandardnými zrkadlami	2 170		2 170					
maximálna karosovateľná šírka s predĺženými zrkadlami	2 350		2 350					
výška podvozka bez nadstavby (max)	740	740	787	775	787	787	789	789
minimálna svetlá výška	166		166					

hmotnosti verzie**	predný náhon		zadný náhon					
	L2H1P3	L3H1P3	L2H1P4	L3H1P3	L3H1P4	L3H1P5	L4H1P4	L4H1P5
jednomontáž (JM)/dvojmontáž (DM)	JM	JM	DM	JM	DM	DM	DM	DM
maximálna povolená hmotnosť <sup>1)</sup>	3 500	3 500	3 500	3 500	3 500	4 500	3 500	4 500
pohotovostná hmotnosť	1 761	1 782	2 055	1 925	2 065	2 065	2 070	2 070
prevádzkové hmotnosť <sup>1), 2)</sup>	1 836	1 857	2 130	2 000	2 140	2 140	2 145	2 145
max. užitočné zaťaženie <sup>3)</sup>	1 739	1 718	1 445	1 575	1 435	2 435	1 430	2 430
max. zaťaženie prednej nápravy <sup>1)</sup>	1 850	1 850	1 850	1 850	1 850	1 850	1 850	1 850
max. zaťaženie zadnej nápravy <sup>1)</sup>	2 100	2 100	2 800	2 300	2 800	3 200	2 800	3 200
max. hmotnosť brzdeného prívesu <sup>4)</sup>	2 500	2 500	3 000/ 3 500 <sup>5)</sup>	2 500	3 000/ 3 500 <sup>5)</sup>	3 000	3 000/ 3 500 <sup>5)</sup>	3 000
max. hmotnosť nebrzdeného prívesu <sup>4)</sup>	750	750	750	750	750	750	750	750

## predný náhon



## zadný náhon



\* hodnoty v mm, ak nie je uvedené inak.

\*\* hodnoty uvádzané v kg

\*\*\* dvojmontáž

1) Približná hodnota ovplyvnená motorizáciou a výbavou vozidla.

2) Hodnota podľa smernice 92/21 / EHS v aktuálne platnom znení (započítaná hmotnosť vodiča 75 kg a PHM pri 90% naplnení nádrže).

3) Skutočná hodnota užitočného zaťaženia sa dá zistiť iba zvážením konkrétneho vozidla pre zistenie presnej prevádzkovej hmotnosti, ktorá je ovplyvnená motorizáciou a výbavou vozidla.

4) Pri 12% stúpaní.

5) 3 500 kg v rámci voliteľnej opcie

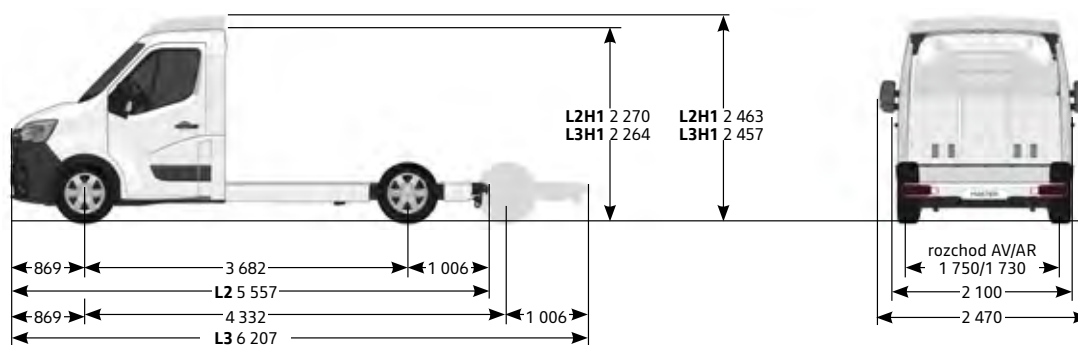
# rozmery a hmotnosti – plošina

## vonkajšie rozmery\*

	predný náhon			
	L2H1P3	L2H2P3	L3H1P3	L3H2P3
dĺžka	5 557	5 557	6 207	6 207
šírka bez/so spätnými zrkadlami	2 070/2 470			
výška nezaťaženého vozidla	2 270	2 463	2 264	2 457
dĺžka predného previsu	869			
dĺžka zadného previsu	1 006	1 006	1 006	1 006
rázvor	3 682	3 682	4 332	4 332
minimálna karosovateľná dĺžka	3 091	3 091	3 741	3 741
maximálna karosovateľná dĺžka	3 313	3 352	4 926	4 926
maximálna karosovateľná šírka so štandardnými zrkadlami	2 170			
maximálna karosovateľná šírka s predĺženými zrkadlami	2 350			
výška podvozka bez nadstavby (max)	581/585	581/584	579/583	579/583
minimálna svetlá výška	166			

## hmotnosti verzie\*\*

	predný náhon			
	L2H1P3	L2H2P3	L3H1P3	L3H2P3
maximálna povolená hmotnosť <sup>1)</sup>	3 500	3 500	3 500	3 500
pohotovostná hmotnosť	1 654	1 667	1 675	1 694
prevádzkové hmotnosť <sup>1), 2)</sup>	1 729	1 742	1 750	1 769
max. užitočné zaťaženie <sup>3)</sup>	1 845	1 833	1 825	1 806
max. zaťaženie prednej nápravy <sup>1)</sup>	1 850	1 850	1 850	1 850
max. zaťaženie zadnej nápravy <sup>1)</sup>	2 100	2 100	2 100	2 100
max. hmotnosť brzdeného prívesu <sup>4)</sup>	2 500	2 500	2 500	2 500
max. hmotnosť nebrzdeného prívesu <sup>4)</sup>	750	750	750	750



\* hodnoty v mm, ak nie je uvedené inak.

\*\* hodnoty uvádzané v kg

1) Približná hodnota ovplyvnená motorizáciou a výbavou vozidla.

2) Hodnota podľa smernice 92/21 / EHS v aktuálne platnom znení (započítaná hmotnosť vodiča 75 kg a PHM pri 90% naplnení nádrže).

3) Skutočná hodnota užitočného zaťaženia sa dá zistiť iba zvážením konkrétneho vozidla pre zistenie presnej prevádzkovej hmotnosti, ktorá je ovplyvnená motorizáciou a výbavou vozidla.

4) Pri 12% stúpaní.



motorizácia	Blue dCi 130	Blue dCi 145	Blue dCi 165
emisná norma	Euro VI	Euro VI	Euro VI
systém vstrekovania	common rail	common rail	common rail
turbokompresor	twin turbo	twin turbo	twin turbo
maximálny výkon kW (k)	96 (130)	107 (145)	120 (165)
pri otáčkach / min	3 500	3 500	3 500
maximálny krútiaci moment Nm	330	360	380
pri otáčkach / min	1 500	1 500	1 500
počet valcov	4	4	4
počet ventilov	16	16	16
zdvihový objem	2 298	2 298	2 298
systém stop&start	-	•	•
nádrž pre aditívum AdBlue (l)	28	28	28
filter pevných častíc	•	•	•
prevodovka		manuálna 6-stupňová	
servisný interval		40 000 km/2 roky	

pneumatiky**	sériovo	alternatíva
predný náhon verzia P3	225/65 R 16 C 112/110 R	235/65 R 16 C 115/113 R
zadný náhon jednomontáž P3	235/65 R 16 C 115/113 R	235/65 R 16 CP 115 R
zadný náhon P4/P5	195/75 R 16 C 107/105 T	

## brzdy

prední kotoučové ventilované Ø (mm)/tloušťka (mm)	302/28
zadní kotoučové ventilované Ø (mm)/tloušťka (mm)	305/12 (jednomontáž) a 305/15 (dvojmontáž)

## spotreba a emisie

homologačný protokol	WLTP		
kombinovaný l/100 km (FWD/RWD JM/RWD DM)	-/13,4/13,5	12,8/13,4/13,7	13,1/13,6/14,0
emisie CO <sub>2</sub> (g/km) (FWD/RWD JM/RWD DM)	-/351/354	336/351/359	344/357/368

\* Uvedené spotreby paliva a emisie CO<sub>2</sub> sú zamerané metodikou stanovenej podľa platných právnych predpisov požadovaných pre homologáciu vozidla a slúžia na porovnanie vozidiel v daných parametroch za rovnakých podmienok. Bežná spotreba sa môže od týchto údajov líšiť v závislosti od charakteru jazdy, zaťaženie vozidla, poveternostných podmienkach a profilu trasy.

\*\* Uvedené rozmery pneumatík pre jednotlivé motorizácie sú iba orientačné a vždy závisí na vybranej verzii alebo príplatkovej výbave. Viac informácií vám oznámi prípadne váš predajca.

Nezáväzná cena vrátane DPH odporúčaná spoločnosťou Renault Slovensko, spol. s r.o. V cene vozidla nie je zahrnutá povinná výbava. Všetky ceny a údaje sú len informatívne a nezaväzujú žiadnu zo zmluvných strán k uzavretiu zmluvy. Pokiaľ máte záujem zakúpiť produkt alebo službu, je nutné uzavrieť písomnú zmluvu s podpisom jednajúcej osôb. Konkrétnu ponuku vždy konzultujte s predajcom Renault. Renault Slovensko, spol. s r.o. si vyhradzuje právo aktualizovať alebo zmeniť ceny, príslušné špecifikácie a príslušenstvo bez konzultácie.