

# RENAULT MASTER

cenník



## FURGON PREDNÝ NÁHON

verzia	max. povolená hmotnosť (kg)	objem nákladového priestoru	motorizácia	Advance	Extra
L1H1P1	2 800	8,0	Blue dCi 110 k	<b>24 140 €</b>	<b>25 690 €</b>
			Blue dCi 135 k	<b>24 540 €</b>	<b>26 090 €</b>
L1H1P2	3 300	8,0	Blue dCi 110 k	<b>24 740 €</b>	<b>26 290 €</b>
			Blue dCi 135 k	<b>25 140 €</b>	<b>26 690 €</b>
L1H1P3	3 500	8,0	Blue dCi 110 k		<b>26 890 €</b>
			Blue dCi 135 k		<b>27 290 €</b>
			Blue dCi 150 k		<b>28 390 €</b>
			Blue dCi 180 k		<b>29 290 €</b>
			Blue dCi 145 k*		<b>28 390 €</b>
			Blue dCi 165 k*		<b>29 290 €</b>
L1H2P2	3 300	9,0	Blue dCi 110 k	<b>25 440 €</b>	<b>26 990 €</b>
			Blue dCi 135 k	<b>25 840 €</b>	<b>27 390 €</b>
L1H2P3	3 500	9,0	Blue dCi 110 k		<b>27 590 €</b>
			Blue dCi 135 k		<b>27 990 €</b>
			Blue dCi 150 k		<b>29 090 €</b>
			Blue dCi 180 k		<b>29 990 €</b>
			Blue dCi 180 k Quickshift		<b>30 990 €</b>
			Blue dCi 145 k*		<b>29 090 €</b>
L2H2P2	3 300	10,8	Blue dCi 110 k	<b>25 640 €</b>	<b>27 190 €</b>
			Blue dCi 135 k	<b>26 040 €</b>	<b>27 590 €</b>
L2H2P3	3 500	10,8	Blue dCi 110 k		<b>27 790 €</b>
			Blue dCi 135 k		<b>28 190 €</b>
			Blue dCi 150 k		<b>29 290 €</b>
			Blue dCi 180 k		<b>30 190 €</b>
			Blue dCi 165 k*		<b>30 190 €</b>



### financovanie 103 %

s Renault Financial Services preplatíte iba **3 % z ceny vozidla<sup>1)</sup>**  
ponuka sa vzťahuje len na podnikateľov a firmy

[www.renault.sk](http://www.renault.sk)

sledujte nás na sociálnych sieťach



20220830-41

Cenníková cena a prípadné obchodné akcie sú platné do 30. 9. 2022 za predpokladu, že nenastane podstatná zmena okolností. RSK si vyhradzuje právo s ohľadom na podstatnú zmenu okolností alebo vyššiu moc, pokiaľ by nastali, objednávky neprijímať, alebo upraviť ponuku v prípade zmien modelov, verzii, konfigurácie modelov, výbav, opcii, modelového roku, emisnej normy, katalógovej ceny či prípadne obchodnej akcie.

Uvedené ceny sú bez DPH.

1) Platí pri akontácii 55% a dĺžke splácania 36 mesiacov. Ponuka sa vzťahuje len na podnikateľov a firmy. Renault Financial Services znamená financovanie poskytované spoločnosťou UniCredit Leasing Slovakia, a.s.

\* Verzia určená k prestavbe

## FURGON PREDNÝ NÁHON

verzia	max. povolená hmotnosť (kg)	objem nákladového priestoru	motorizácia	Advance	Extra
L2H3P3	3 500	12,3	Blue dCi 135 k		28 890 €
			Blue dCi 150 k		29 990 €
			Blue dCi 180 k		30 890 €
			Blue dCi 180 k Quickshift		31 890 €
L3H2P3	3 500	13,0	Blue dCi 110 k	26 540 €	28 090 €
			Blue dCi 135 k	26 940 €	28 490 €
			Blue dCi 150 k		29 590 €
			Blue dCi 180 k		30 490 €
			Blue dCi 180 k Quickshift		31 490 €
			Blue dCi 145 k*		29 590 €
L3H3P3	3 500	14,8	Blue dCi 165 k*		30 490 €
			Blue dCi 135 k		29 190 €
			Blue dCi 150 k		30 290 €
			Blue dCi 180 k		31 190 €
			Blue dCi 180 k Quickshift		32 190 €

\* Verzia určená k prestavbe

## FURGON ZADNÝ NÁHON

L3H2P3	3 500	13,0	Blue dCi 130 k	28 440 €	29 990 €
			Blue dCi 145 k		31 090 €
			Blue dCi 165 k		31 990 €
L3H2P4	3 500 DM*	12,4	Blue dCi 130 k	29 640 €	31 190 €
			Blue dCi 145 k		32 290 €
			Blue dCi 165 k		33 190 €
L3H2P5	4 500 DM	12,4	Blue dCi 165 k		35 240 €
L3H3P3	3 500	14,8	Blue dCi 165 k		32 690 €
L3H3P4	3 500 DM*	14,2	Blue dCi 145 k		32 990 €
			Blue dCi 165 k		33 890 €
L3H3P5	4 500 DM	14,2	Blue dCi 165 k		35 940 €
L4H2P3	3 500	14,9	Blue dCi 145 k		31 690 €
			Blue dCi 165 k		32 590 €
L4H2P4	3 500 DM*	14,3	Blue dCi 145 k		32 890 €
			Blue dCi 165 k		33 790 €
L4H2P5	4 500 DM	14,3	Blue dCi 165 k		35 840 €
L4H3P3	3 500	17,0	Blue dCi 145 k		32 390 €
			Blue dCi 165 k		33 290 €
L4H3P4	3 500 DM*	16,4	Blue dCi 145 k		33 590 €
			Blue dCi 165 k		34 490 €
L4H3P5	4 500 DM	16,4	Blue dCi 165 k		36 540 €

\* Podvozok verzia P4 s prípustnou max. hmotnosťou 3 500 kg (homologizácia N1) je technický zodný s verziou P5 (4 500 kg / N2).  
DM – dvojmontáž

## FURGON 4x4

verzia	max. povolená hmotnosť (kg)	objem nákladového priestoru	motorizácia	Advance	Extra
L3H2P3	3 500	13,0	Blue dCi 130 k		<b>40 990 €</b>
			Blue dCi 145 k		<b>42 090 €</b>
			Blue dCi 165 k		<b>42 990 €</b>
L3H2P4	3 500 DM*	12,4	Blue dCi 165 k		<b>44 190 €</b>
L4H2P3	3 500	14,9	Blue dCi 145 k		<b>42 690 €</b>
			Blue dCi 165 k		<b>43 590 €</b>
L4H2P4	3 500 DM*	14,3	Blue dCi 145 k		<b>43 890 €</b>
			Blue dCi 165 k		<b>44 790 €</b>
L4H3P3	3 500	17,0	Blue dCi 145 k		<b>43 390 €</b>
			Blue dCi 165 k		<b>44 290 €</b>
L4H3P4	3 500 DM*	16,4	Blue dCi 165 k		<b>45 490 €</b>
L4H3P5	4 500 DM	16,4	Blue dCi 165 k		<b>47 540 €</b>

\* Podvozok verzia P4 s prípustnou max. hmotnosťou 3 500 kg (homologizácia N1) je technický zhodný s verziou P5 (4 500 kg / N2).

# Renault Master furgon – vyberte si ten pravý

## ADVANCE

### hlavné prvky sérieovej výbavy:

- ABS s elektronickým rozdeľovačom brzdného sily a asistenčným systémom bŕzd, systém núdzového brzdovania
- elektronický stabilizačný systém ESC vr. asistenta rozjazdu do kopca a systému kontroly trakcie Extended Grip a asistenta pri poryvoch bočného vetra Side Wind Assistant
- airbag vodiča
- upozornenie na nezapnuté pásy vodiča a spolujazdca
- kľúč s 2 tlačidlami
- centrálné zamykanie
- bez rádia
- kúrenie bez klimatizácie
- elektricky ovládané predné okná
- predné svetlomety s LED denným svietením
- dažďový a svetelný senzor
- elektricky ovládané a vyhrievané vonkajšie spätné zrkadlá, manuálne sklopné
- tónované sklá
- palivová nádrž 80 litrov
- predný a zadný nárazník nelakovaný
- oceleové disky kolies 16", okrasné kryty kolies mini
- plnohodnotná rezerva
- tmavý interiér Carbone
- čalúnenie Kaleido
- úložný priestor nad predným oknom
- uzamykateľná schránka pred sedadlom spolujazdca
- sedadlo vodiča výškovo a pozdĺžne nastaviteľné
- dvojmiestne sedadlo spolujazdca bez sklopného operadla
- upevňovacie oká integrované v podlahe
- oceleová prepážka bez okna
- čiastočne plastové obloženie bokov nákladového priestoru
- pravé bočné dvere plné
- ľavá predná časť nákladového priestoru plná - bez dverí
- zadné dvere otvárateľné do 180°, plné
- nemetalický lak biela Mineral



Advance



Extra

## EXTRA

### hlavné prvky sérieovej výbavy navyše oproti Advance:

- kľúč s 3 tlačidlami
- rádio 1DIN, DAB, MP3, Bluetooth, USB, jack
- manuálna klimatizácia
- impulzné ovládanie okna vodiča
- mriežka chladiča s chrómovanými prvkami
- čalúnenie Kompo
- čalúnenie oceleovej prepážky vnútri kabíny
- ozdobné chrómované detaily výduchov klimatizácie palubnej dosky
- zásuvka Easy Life pred sedadlom spolujazdca, klimatizovaná a osvetlená
- výsuvný pult Easy Life, držiak nápoja
- sedadlo vodiča výškovo a pozdĺžne nastaviteľné s laktovou a bedrovou opierkou
- dvojmiestne sedadlo spolujazdca so stolíkom na zadnej strane sklopného operadla a úložným priestorom na zadnej strane
- madlo pre ľahké nastupovanie na B a D stĺpiku
- zásuvka 12 V v nákladovom priestore



**Skvele využiteľný priestor pre náklad, široký výber verzií, prvkov výbavy a dôraz na pohodlie posádky. To všetko ponúka Renault Master furgon.**



## **jednoduché nakladanie**

Renault Master si môžete úplne prispôsobiť vašim potrebám. Vozidlo je možné vybaviť zadnými dverami otvárateľnými do uhla 270°. Až 12 upevňovacích ôk zaisťuje optimálne zabezpečenie nákladu, voliť sa dá tiež zo širokej palety ochranného obloženia. Jednoduchému prístupu k nákladu pomáhajú madlá umiestnené po stranách dverí. Samotná manipulácia s nákladom je potom naozaj jednoduchá vďaka širokým vstupným otvorom vzadu a na boku, priestor s objemom 17 m<sup>3</sup> až pre 6 palet je tak perfektne využiteľný.



## **dvojkabína pre transport osôb aj nákladu\***

Priestor pre posádku bol vo vozidle Renault Master navrhnutý s ohľadom na komfort a perfektnú využiteľnosť. Rad praktických úložných a odkladacích priestorov dopĺňajú komfortné sedadlá a prvky, ako napríklad výsuvný stolík Easy Life. Pre transport väčšieho množstva osôb a nákladu je ideálna verzia dvojkabína, ktorá ponúka až 7 miest vďaka štvormiestnej lavici v druhom rade.

\* Verzie s dvojkabínou dočasne nedostupné.



## **variant 4x4 pre prácu za hranicami civilizácie**

V závislosti od povahy vašich ciest je možné vybrať z niekoľko verzií pohonu – štandardnú verziu s predným a zadným náhonom dopĺňajúce verziu 4x4 od renomovaného špecialistu Obergaigner. Vďaka zvýšenej svetlej výške (až o 65 mm), uzávierkám medzinápravového a zadného diferenciálu a redukčnej prevodovke je prejazdnosť terénom vozidla Renault Master na špičkovej úrovni. Všetky varianty sú tiež vybavené systémom riadenia trakcie Extended Grip.

# sériová a voliteľná výbava

		furgon Advance	furgon Extra
<b>pakety</b>			
<b>paket rádio klíma</b> (manuálna klimatizácia, rádio 1DIN MP3 Bluetooth USB jack 4x15W 1DIN)	PKCC03	1 000 €	-
<b>paket komfort</b> (tempomat, hmlové svetlomety, zadné parkovacie senzory) <i>nie je možné na verzii s Quickshift</i>	PKSF02	-	650 €
<b>paket komfort plus</b> (tempomat, hmlové svetlomety, zadná parkovacia kamera s prednými a zadnými parkovacími senzormi) <i>nie je možné s AEBS a na P5</i>	PKSF03	-	1 350 €
<b>paket komfort plus 2</b> (tempomat, hmlové svetlomety, zadná parkovacia kamera so senzormi, systém sledovania mŕtveho uhla) <i>nie je možné s AEBS, na verzii s Quickshift a na P5</i>	PKSF06	-	1 600 €

## aktívna a pasívna bezpečnosť

ABS s elektronickým rozdeľovačom brzdných síl a asistenčným systémom brzd, systém núdzového brzdenia	ABS	•	•
elektronický stabilizačný systém ESC vr. asistenta rozjazdu do kopca a systému kontroly trakcie Extended Grip	ASRESP	•	•
tempomat s obmedzovačom rýchlosti	REGVIT	-	200 €
systém varovania pred opustením jazdného pruhu <i>v sérii na P5 a na verziách s prevodovkou Quickshift nie je možné pre verzie s 4x4</i>	DLIGM1	250 €	250 €
aktívny systém núdzového brzdenia AEBS <i>v sérii na P5, nie je možné so zadnou parkovacou kamerou vr. predných a zadných parkovacích senzorov a paketom komfort plus 2</i>	AEBS01	490 €	490 €
systém sledovania mŕtveho uhla <i>na verzii s Quickshiftv sérii, nutné s parkovacími senzormi</i>	DANGMO	250 €	250 €
systém kontroly tlaku v pneumatikách <i>iba pre predný pohon, nemožno na L3H3, na L3H2 iba s ocelovými diskami kolies</i>	DPRPN	120 €	120 €
airbag vodiča	AIRBA1	•	•
airbag vodiča a spolujazdca a bočný airbag vodiča <i>nutné bez výsuvného pultíku Easy life, na Advance nutné s paketom rádio, klíma, nemožno s mechanicky odpruženým sedadlom vodiča a prípravou na rádio</i>	PKCF01	400 €	400 €
airbag vodiča a spolujazdca a bočný airbag na oboch stranách <i>nie je možné s položkou mechanicky odpružené sedadlo vodiča a s prípravou na rádio, nutné s položkami samostatné sedadlo spolujazdca s bedrovou opierkou a bez výsuvného pultíka Easy Life</i>	PKCF02	600 €	600 €
upozornenie na nezapnuté pásy vodiča a spolujazdcov	ALOUC5	•	•
klúč s 2 tlačidlami	SOP02B	•	-
klúč s 3 tlačidlami	SOP03	80 €	•
klúč s 2 tlačidlami a hands-free prívieskom	SOP02A	-	300 €
náhradný klúč	CLESUP	80 €	80 €
centrálne zamykanie	CPE	•	•
centrálne zamykanie s poistkou proti vlámaniu (superlocking)	SUPCPE	80 €	80 €
alarm	ALAR03	500 €	500 €

## komfort a multimédia

multimediálny systém R-Link Evolution DAB s integrovanou navigáciou TomTom (7" kapacitný dotykový displej, Bluetooth handsfree s podporou audiostreamingu, zrkadlenie smartphone, USB a AUX vstup, ovládanie pod volantom) s mapovým pokrytím celej Európy	PKRL06	-	1 050 €
multimediálny a navigačný systém Media Nav 4.0 DAB (7" displej, Bluetooth handsfree s podporou audiostreamingu, zrkadlenie smartphone USB a AUX vstup, ovládanie pod volantom) + základné mapové pokrytie (CZ, SK, PL, HU, EST, LTV, LVA)	PKUL07	-	400 €
mapové pokrytie strednej a východnej Európy pre Media Nav: A, B, BaH, BG, CZ, D, DK, EST, FIN, FL, GR, H, HR, CH, IS, I, KZ, L, LT, LV, MNE, N, NL, PL, RO, RSB, RSM, S,SK, SL, SCV, TR)	MAPEST	-	100 €
rádio 1DIN DAB MP3 Bluetooth USB Jack 4x15W 1DIN	RA420	P	•
príprava na rádio vr. 2 reproduktorov	HPSRAD	40 €	-200 €
bezdrôtové nabíjanie smartphone <i>nie je možné s prípravou na rádio</i>	REACT1	100 €	100 €
kúrenie bez klimatizácie	CHAUFO	•	-
manuálna klimatizácia	PKCC01	800 €	•
automatická klimatizácia <i>nutné s hmlovými svetlometmi</i>	CAREG	-	300 €
prídavné kúrenie (automatické) <i>nie je možné s pneumatikami odpružením</i>	CHAUAD	-	1 800 €
elektricky ovládané okná vpredu	LVAVEL	•	0
impulzné ovládanie okna vodiča	LVAVEI	40 €	•

• v sérii - nie je dostupné 0 voliteľné za 0 € P dostupné v pakete

# sériová a voliteľná výbava

## viditeľnosť a riadenie

		furgon Advance	furgon Extra
LED denné svetlenie	FDIU2	•	•
hmlové svetlomety	PROJAB	150 €	150 €
dažďový a svetelný senzor	ALEVA	•	•
automatické prepínanie diaľkových svetiel	ALEAHL	-	300 €
<i>nutné so systémom varovania pred opustením jazdného pruhu</i>			
wideview zrkadlo v tienidle spolujazdca pre sledovanie mŕtveho úhla	RTVI02	-	40 €
elektricky ovládané vonkajšie spätné zrkadlá sklopné	RETROE	•	•
kamera Rear View Assist			
<i>trvale prenáša obraz situácie za vozidlom na displej v kabíne; nie je možné s ocelovou prepážkou s oknom; nemožno s hliníkovými strešnými nosičmi pre L1H1</i>			
RVICM	RVICM	800 €	800 €
zadné parkovacie senzory	RDPROX	300 €	300 €
<i>v sérii na verziách s Quickshift</i>			
zadná parkovacia kamera vr. zadných parkovacích senzorov	RDAR03	-	600 €
zadná parkovacia kamera vr. predných a zadných parkovacích senzorov	RDAR06	-	1 000 €
<i>nie je možné so systémom AEBS a na verziách P5</i>			
palivová nádrž 80 litrov	RES80	•	•
palivová nádrž 105 litrov	RES100	150 €	150 €
<i>v sérii na RWD furgonoch L3H2P3; nie je možné pre 4x4</i>			
tachograf	CTL	850 €	850 €
<i>v sérii na verziách P5</i>			
obmedzovač rýchlosti 90 km/h	LVIT01	40 €	40 €
<i>v sérii na verziách P5</i>			
obmedzovač rýchlosti 100 km/h	LVIT02	40 €	40 €
<i>nie je možné pre verzie P5</i>			
obmedzovač rýchlosti 110 km/h	LVIT03	40 €	40 €
<i>nie je možné pre verzie P5</i>			
obmedzovač rýchlosti 130 km/h	LVIT04	40 €	40 €
<i>nie je možné pre verzie P5</i>			
uzávierka diferenciálu pre zadný pohon	BLARR	680 €	680 €
<i>iba pre RWD Euro VI, na 4x4 v sérii</i>			

## interiér a sedadlá

tmavý interiér Carbone	HARM01	•	•
čalúnenie Kaleido	DRAP01	•	-
čalúnenie Kompo	DRAP07	-	•
čalúnenie z umelej kože			
<i>nie je možné na Advance, s bočnými airbagy a dvojmiestnym sedadlom spolujazdca bez sklopného operadla</i>			
SIMI03	SIMI03	-	80 €
čalúnenie ocelevej prepážky vnútri kabíny	HABCL1	-	•
ozdobné chróm. detaily výduchov klimatizácie palubnej dosky	PRCHR1	-	•
držiak tabletu	SUTAB1	120 €	120 €
<i>nie je možné s navigáciami, airbagom spolujazdca a bočnými airbagmi vodiča a spolujazdca</i>			
krytá priehradka na palubnej doske	RGPDB1	50 €	50 €
úložný priestor nad predným oknom	-	•	•
uzamykateľná schránka pred sedadlom spolujazdca	BTAGA2	•	-
zásuvka Easy Life pred sedadlom spolujazdca, klimatizovaná a osvetlená	BTAGA3	100 €	•
výsuvný pultík Easy Life, držiak nápoje	TBPDB1	140 €	•
<i>nie je možné s airbagom spolujazdca</i>			
bez výsuvného pultíka Easy Life, držiaka na nápoje	STABPB	•	0
sedadlo vodiča výškovo a pozdĺžne nastaviteľné	CORMA1	•	-
sedadlo vodiča výškovo a pozdĺžne nastaviteľné s bedrovou opierkou	COLOMB	80 €	•
laktová opierka	ACCAV	-	•
mechanicky odpružené sedadlo vodiča			
<i>nutné s čalúnením Kaleido; nie je možné s bočnými airbagy, s ľavými posuvnými dverami plnými</i>			
COREHA	COREHA	680 €	600 €
dvojmiestne sedadlo spolujazdca bez sklápacieho operadla	BQFIXE	•	-
dvojmiestne sedadlo spolujazdca so stolíkom na zadnej strane sklopného operadla a úložným priestorom pod sedákom	BQBUR4	-	•
samostatné sedadlo spolujazdca	PARMA1	80 €	-
samostatné sedadlo spolujazdca s bedrovou opierkou	PARLOM	240 €	160 €
<i>nemožno s presklenými zadnými krídlými dverami</i>			
vyhrievané sedadlo vodiča	SGACHC	120 €	120 €
<i>nie je možné s čalúnením z umelej kože</i>			
vyhrievané sedadlo vodiča a spolujazdca	SGACHA	200 €	200 €
<i>nie je možné s čalúnením z umelej kože; nutné s položkou samostatné sedadlo spolujazdca s bedrovou opierkou</i>			

• v sérii - nie je dostupné 0 voliteľné za 0 €



# sériová a voliteľná výbava

## vonkajší vzhľad

		furgon Advance	furgon Extra
nemetalický lak biela Mineral	QNG	0	0
nemetalické farby okrem bielej Mineral	-	150 €	150 €
metalický lak	-	700 €	700 €
farba karosérie okrem štandardnej ponuky	-	800 €	800 €
predný a zadný nárazník nelakovaný	-	•	•
mriežka predného chladiča s chrómovými prvkami	-	-	•
16" oceleové disky kolies	RTOL16	•	•
okrasné kryty kolies mini	ENJ001	•	•
okrasné kryty kolies celoplošné	ENJ002	40 €	40 €
<i>nie je možné pre P4 a P5</i>			
16" disky kolies z ľahkej zliatiny	RALU16	-	600 €
<i>len pre verzie s predným pohonom, nie je možné s celoročnými pneumatikami</i>			
celoročné pneumatiky	PNEUTT	200 €	200 €
<i>nie je možné pre P1, P5 a vozidlá so zadným pohonom s jednomontážou</i>			
plnohodnotná rezerva	RSEC01	•	•

## exteriér

pravé bočné dvere plné*	PLDCT	•	•
pravé bočné presklené dvere s fixným oknom*	PLDCVF	50 €	50 €
pravé bočné presklené dvere s posuvným oknom*	PLDCVO	220 €	220 €
pravá predná časť nákladového priestoru plná – bez dverí*	PNLDT	0	0
<i>nie je možné na RWD furgonoch L3H2P3</i>			
ľavá predná časť nákladového priestoru plná – bez dverí*	PNLGT	•	•
ľavé posuvné dvere plné*	PLGCT	650 €	650 €
ľavá predná časť nákladového priestoru s fixným oknom*	PNLGVF	50 €	50 €
ľavá predná časť nákladového priestoru s posuvným oknom*	PNLGVO	200 €	200 €
ľavé bočné dvere s fixným oknom*	PLGCVF	700 €	700 €
<i>nie je možné s pneumatickým odpružením</i>			
ľavé bočné dvere s otvárateľným oknom*	PLGCVO	850 €	850 €
<i>nie je možné s pneumatickým odpružením</i>			
zadné dvere otvárateľné do 180°, plné	PARP18	•	•
zadné dvere otvárateľné do 270°, plné	PARP27	200 €	200 €
<i>nie je možné pre L1</i>			
zadné dvere otvárateľné do 180° s vyhrievaným oknom	PK85G4	150 €	150 €
zadné dvere otvárateľné do 270° s vyhrievaným oknom	PK85G7	350 €	350 €
<i>nie je možné pre L1</i>			
presklené boky vzadu	CSVITF	250 €	250 €
hliníkový strešný nosič pre dĺžky L1, L2, L3, L4	GALERI	1 500 €	1 500 €
<i>nie je možné pre H3</i>			
hliníkový strešný nosič pre dĺžky L1, L2, L3, L4 + manipulačná plošina	GALER2	1 850 €	1 850 €
<i>nie je možné pre H3</i>			
priečne strešné nosiče	BARTOI	800 €	800 €
<i>nie je možné pre H3</i>			
rebrík H1, H2	ECHLPT	340 €	340 €
<i>nie je možné pre H3 a zadné presklené dvere, nie je možné s dverami otvárateľnými do 270°</i>			
zadné stúpadlo	MPDAR	160 €	160 €
<i>v sérii u RWD P4 a P5</i>			
predné a zadné zásterky	BARAV	80 €	80 €
ťažné zariadenie	ATREM	400 €	400 €
<i>pre 4x4 iba pre Cool</i>			
zvýšená maximálna povolená hmotnosť brzdeného prívesu na 3,5 t	CHG35H	250 €	250 €
<i>len pre verziu P4</i>			
kovová ochrana pod motorom	KITGRV	120 €	120 €

• v sérii - nie je dostupné 0 voliteľné za 0 €

\* protiľahlé strany nákladového priestoru musia byť so zhodným typom okna (tzn. pevné / posuvné okno prípadne bez okna)

# sériová a voliteľná výbava

## nákladový priestor

		furgon Advance	furgon Extra
upevňovacie oká integrovaná v podlahe		•	•
podlaha z OSB dosiek (hrúbka 12 mm, protišmykový povrch), upevňovacie oká na bočných stenách	PKCNT9	440 €	440 €
podlaha z OSB dosiek (hrúbka 12 mm, protišmykový povrch), čiastočné drevené obloženie stien nákladového priestoru	PKSTRK	640 €	640 €
<i>nemožno na L1 s opcii pravá predná časť nákladového priestoru plná</i>			
podlaha z OSB dosiek (hrúbka 12 mm, protišmykový povrch), drevené obloženie stien nákladového priestoru	PKSTIL	950 €	950 €
<i>nie je možné s presklením</i>			
podlaha z OSB dosiek (hrúbka 12 mm, protišmykový povrch), drevené obloženie stien, upevňovacie oká na bočných stenách	PKHVTN	1 900 €	1 900 €
<i>nie je možné s presklením</i>			
podlaha z OSB dosiek (hrúbka 12 mm, protišmykový povrch), drevené obloženie stien nákladového priestoru, upevňovacie oká na bočných stenách, LED osvetlenie	PKSTRI	1 000 €	1 000 €
<i>nie je možné s presklením</i>			
oceľová prepážka bez okna	CLCTOL	•	•
oceľová prepážka s oknom	CLCVIT	100 €	100 €
oceľová prepážka s oknom s ochrannou mrežou	CLVITG	400 €	400 €
bez oceľovej prepážky	SANCL	0	-
<i>nie je možné s automatickou klimatizáciou</i>			
madlo pre ľahký nástup na B a D stĺpiku	-	-	•
zásuvka 12 V v nákladovom priestore	PRIACC	-	•
čiastočné plastové obloženie bokov nákladového priestoru	SSH LIN	•	•
bez čiastočného plastového obloženia bokov nákladového priestoru	HABTOL	0	0

## doplnky pre karosárske prestavby

zosilnená batéria	BATREF	80 €	80 €
<i>len pre motorizácie Blue dCi 110 a Blue dCi 135</i>			
káble na prestavbu	CABADP	50 €	50 €
multiplexná adaptačná jednotka	BOIADP	100 €	100 €
príprava pre pripojenie prídavného zariadenia na motore	PFMOT	200 €	200 €
<i>nutné s káblami na prestavbu a klimatizáciu</i>			
príprava pre pripojenie prídavného zariadenia na prevodovke	PRISM	1 200 €	1 200 €
<i>iba pre RWD Euro VI</i>			
pneumatické odpruženie (zmena výšky podvozku -55 až +60 mm), vyžaduje multiplexnú adaptačnú jednotku a káble na prestavbu; nemožno pre FWD P1 a RWD Euro VI, nemožno s prídavným kúrením, nemožno s presklenými dverami, nemožno s ľavými posuvnými dverami	SUSPNE	2 400 €	2 400 €

• v sérii - nie je dostupné 0 voliteľné za 0 €

## interiér

gumové koberce Novestra	35,75 €
textilné koberce	24,08 €
poťahy predných sedadiel Superaquila	od 107,5 €
magnetický držiak telefónu	22,42 €
vešiak za opierku hlavy	69,08 €



## bezpečnosť

alarm	207,5 €
zadný parkovací asistent	140,83 €
vnútorné spätné zrkadlo s monitorom 4,3"	149,92 €
zadná parkovacia kamera zabudovaná v brzdovom svetle (vrátane monitora)	324,17 €
snehové reťaze Premium Grip – veľkosť 100 – 215/65 R16	307,5 €
súprava povinnej výbavy Renault (autolekárnička, výstražný trojuholník, pracovné rukavice, reflexná vesta, lano)	36,58 €



## preprava

ťažné zariadenie Standard bez gule vrátane kabeláže	od 340 €
priečne strešné tyče	257,5 €
nosič pre potrubie na strešné tyče	332,5 €
strešná galéria hliníková	od 1 032,5 €
otočný nosič rebríka	1 424,17 €

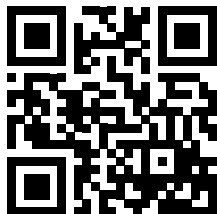


Kompletnú ponuku príslušenstva nájdete v našom katalógu alebo cenníku príslušenstva. Uvedené ceny príslušenstva sú bez DPH a bez montáže.

# Ponuka zimných kompletných kolies a pneumatík

## ZIMNÉ PNEUMATIKY

Pre kompletnú ponuku  
načítajte QR kód.



## KOMPLET S OCEĽOVÝM DISKOM

MOTRIO FAIRWAY VAN W  
225/65 R16 112/110R  
D C B73 dB



**199,08 €/ks**

796,30 €/sada 4 ks

- ^ ventil TPMS
- ^ disk Standard čierny
- ^ montáž
- ^ ozdobný kryt kolesa

**VYSVETLIVKY:** D valivý odpor C brzdné vlastnosti za mokra B vonkajšia hlučnosť

Pneumatiky Motrio sú privátnou značkou založenou na úzkej spolupráci odborníkov Renault Group s popredným svetovým výrobcom pneumatík. Nový, vylepšený rad Fairway Winter predstavuje reálnu alternatívu prémiových značiek optimalizovanú pre potreby vozidiel Renault s vynikajúcim pomerom kvalita/cena. Viac informácií na <https://www.renault.sk/nase-sluzby/pneumatiky-motrio.html>.

**Uvedené ceny sú v eurách bez DPH.** Cena samostatných pneumatík nezahŕňa montáž. Cena kompletných kolies už zahŕňa ich kompletizáciu, montáž na vozidlo (práce a drobný materiál, ventily, závažia) a ozdobné kryty kolies/stredové krytky, ktorých dizajn je zvolený podľa aktuálnej dostupnosti. Kompletnú ponuku diskov nájdete na <https://disky.renault.sk/> alebo u svojho autorizovaného predajcu a v servise Renault, s ktorým, prosím, konzultujte aktuálnosť odporúčených cien. Presný homologovaný rozmer pneumatiky vrátane hmotnostného a rýchlostného indexu skontrolujte, prosím, podľa technického preukazu ku konkrétnemu vozidlu (môžu sa líšiť podľa modelu/verzie/motorizácie). Ponuka platí do 31. 12. 2022 alebo do vypredania zásob u participujúcich autorizovaných predajcov a servisov Renault. Obrázky sú iba ilustratívne. Tlačová chyba vyhradená.

## zmluvné záruky

	predný pohon	zadný pohon
<b>zmluvná záruka Garancia plus</b> (odstránenie mechanických, elektrických a elektronických porúch a poskytnutie asistenčných služieb Renault Assistance) – 3 roky / 100 000 km	249 €	249 €
<b>zmluvná záruka Garancia plus</b> (odstránenie mechanických, elektrických a elektronických porúch a poskytnutie asistenčných služieb Renault Assistance) – 4 roky / 150 000 km	699 €	699 €

## servisné zmluvy

<b>servisná zmluva Easy service</b> (Garancia plus + pravidelné servisné prehliadky predpísané výrobcom + Comfort Assistance) – 3 roky / 100 000 km	529 € 779 €	529 € 869 €
<b>servisná zmluva Easy service</b> (Garancia plus + pravidelné servisné prehliadky predpísané výrobcom + Comfort Assistance) – 4 roky / 150 000 km	1 109 € 1 389 €	1 109 € 1 589 €

V prípade záujmu o inú kombináciu dĺžky zmluvy alebo nájazdu km, prosím, kontaktujte vášho predajcu.

Podrobné krytie servisných zmlúv Garancia plus a Easy service nájdete vo **Všeobecných obchodných podmienkach**.

Uvedené ceny sú bez DPH.

Servisnú zmluvu Easy service za PROMO cenu je možné uzatvoriť počas prvých troch mesiacov od uvedenia vozidla do prevádzky.

# rozmery a hmotnosti – furgon predný náhon

## vonkajšie rozmery (mm)

	L1H1	L1H2	L2H2	L2H3	L3H2	L3H3
dĺžka	5 075	5 075	5 575	5 575	6 225	6 225
šírka bez/so spätnými zrkadlami	2 070/2 470	2 070/2 470	2 070/2 470	2 070/2 470	2 070/2 470	2 070/2 470
výška nezaťaženého vozidla	2 307	2 500	2 499	2 749	2 488	2 744
dĺžka predného previsu	869	869	869	869	869	869
dĺžka zadného previsu	1 024	1 024	1 024	1 024	1 024	1 024
rázvor	3 182	3 182	3 682	3 682	4 332	4 332
svetlá výška (min)	182	182	174	173	172	169
priemer otáčania stopový (m)	12,0	12,0	13,6	13,6	15,7	15,7
priemer otáčania obrysový (m)	12,5	12,5	14,1	14,1	16,2	16,2

## nákladový priestor (mm)

dĺžka	2 583	2 583	3 083	3 083	3 733	3 733
dĺžka vo výške 1,1 m	2 530	2 530	3 030	3 030	3 680	3 680
šírka	1 765	1 765	1 765	1 765	1 765	1 765
šírka medzi podbehmi kolies	1 380	1 380	1 380	1 380	1 380	1 380
výška	1 700	1 894	1 894	2 144	1 894	2 144
kapacita – počet europaliet	3	3	4	4	5	5

## posuvné bočné dvere (mm)

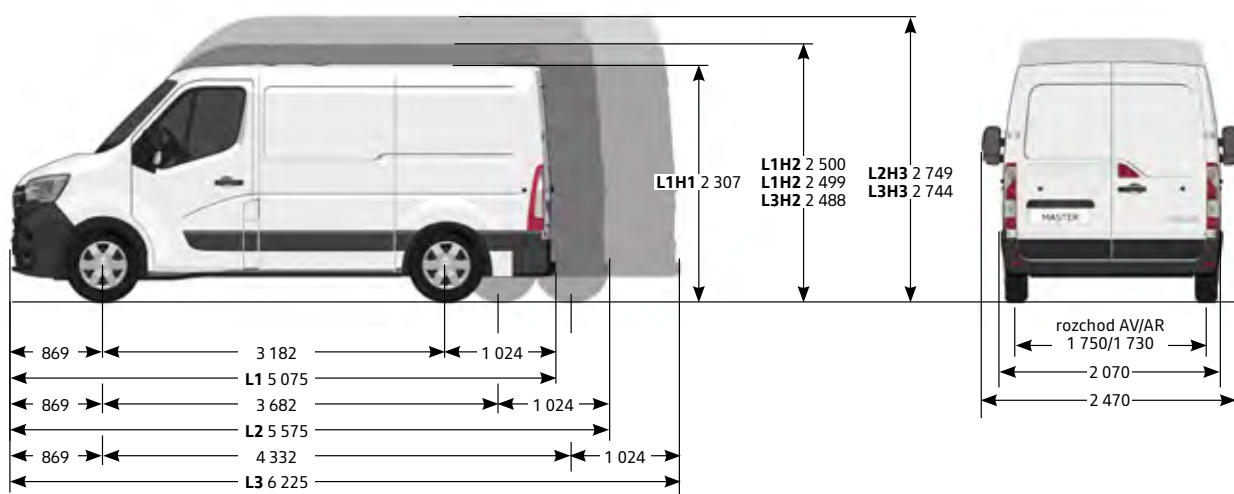
šírka	1 050	1 050	1 270	1 270	1 270	1 270
výška	1 581	1 780	1 780	1 780	1 780	1 780

## zadné dvere (mm)

výška hrany nákladového priestoru (min/max)	546/564	544/564	545/562	543/560	543/557	542/555
výška vstupu do náklad. priestoru	1 627	1 820	1 820	1 820	1 820	1 820
šírka vstupu do náklad. priestoru	1 580	1 580	1 580	1 580	1 580	1 580

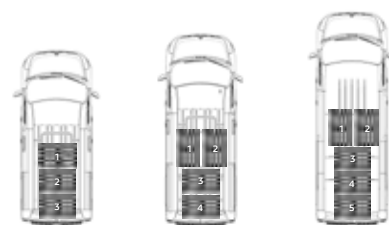
## hmotnosti verzie

	L1H1			L1H2		L2H2		L2H3	L3H2	L3H3
	P1	P2	P3	P2	P3	P2	P3	P3	P3	P3
maximálna povolená hmotnosť <sup>1)</sup>	2 800	3 300	3 500	3 300	3 500	3 300	3 500	3 500	3 500	3 500
pohotovostná hmotnosť	1 877	1 877	1 877	1 899	1 899	1 971	1 971	1 996	2 066	2 073
prevádzková hmotnosť <sup>1), 2)</sup>	1 952	1 952	1 952	1 974	1 974	2 046	2 046	2 071	2 141	2 148
maximálne užitočné zaťaženie <sup>3)</sup>	923	1 423	1 623	1 401	1 601	1 329	1 529	1 504	1 434	1 427
maximálne zaťaženie na prednej náprave <sup>1)</sup>	1 550	1 650	1 850	1 650	1 850	1 650	1 850	1 850	1 850	1 850
maximálne zaťaženie na zadnej náprave <sup>1)</sup>	1 650	1 900	2 100	1 900	2 100	1 900	2 100	2 100	2 100	2 100
max. hmotnosť brzdeného prívesu <sup>4)</sup>	2 500	2 500	2 500	2 500	2 500	2 500	2 500	2 500	2 500	2 500
max. hmotnosť nebrzdeného prívesu <sup>4)</sup>	750	750	750	750	750	750	750	750	750	750



Hodnoty uvádzané v kg.

- 1) Približná hodnota ovplyvnená motorizáciou a výbavou vozidla.
- 2) Hodnota podľa smernice 92/21 / EHS v aktuálne platnom znení (započítaná hmotnosť vodiča 75 kg a PHM pri 90% naplnení nádrže).
- 3) Skutočnú hodnotu užitočného zaťaženia možno zistiť iba zvážením konkrétneho vozidla pre zistenie presnej prevádzkovej hmotnosti, ktorá je ovplyvnená motorizáciou a výbavou vozidla.
- 4) Pri 12% stúpaní.



kapacita – počet europaliet

# rozmery a hmotnosti – furgon zadný náhon

## vonkajšie rozmery (mm)

	L3H2	L3H3	L4H2	L4H3
jednomontáž (JM)/dvojomontáž (DM)	JM/DM	JM/DM	JM/DM	JM/DM
dĺžka	6 225	6 225	6 875	6 875
šírka bez / so spätnými zrkadlami	2 070	2 070	2 070	2 070
výška nezaťaženého vozidla	2 470	2 470	2 470	2 470
dĺžka predného previsu	2 527/2 549	2 786/2 815	2 527/2 557	2 786/2 808
dĺžka zadného previsu	869	869	869	869
rázvor	1 674	1 674	1 674	1 674
svetlá výška (min)	3 682	3 682	4 332	4 332
priemer otáčania stopový (m)	197/181	197/181	197/167	197/167
priemer otáčania obrysový (m)	13,6–15,7	13,6–15,7	13,6–15,7/15,7	13,6–15,7/15,7
průměr otáčení obrysový (m)	14,1–16,2	14,1–16,2	14,1–16,2/16,2	14,1–16,2/16,2

## nákladový priestor (mm)

dĺžka	3 733	3 733	4 383	4 383
dĺžka vo výške 1,1 m	3 680	3 680	4 330	4 330
šírka	1 765	1 765	1 765	1 765
šírka medzi podbehmi kolies	1 380/1 080	1 380/1 080	1 380/1 080	1 380/1 080
výška	1 798	2 048	1 798	2 048
počet europaliet	5/4	5/4	6/5	6/5

## posuvné bočné dvere (mm)

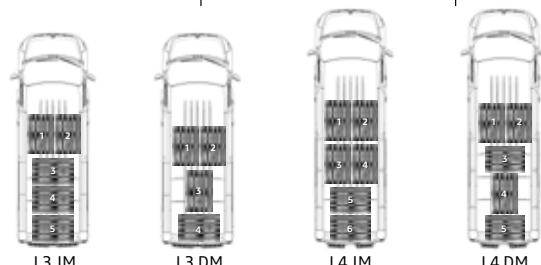
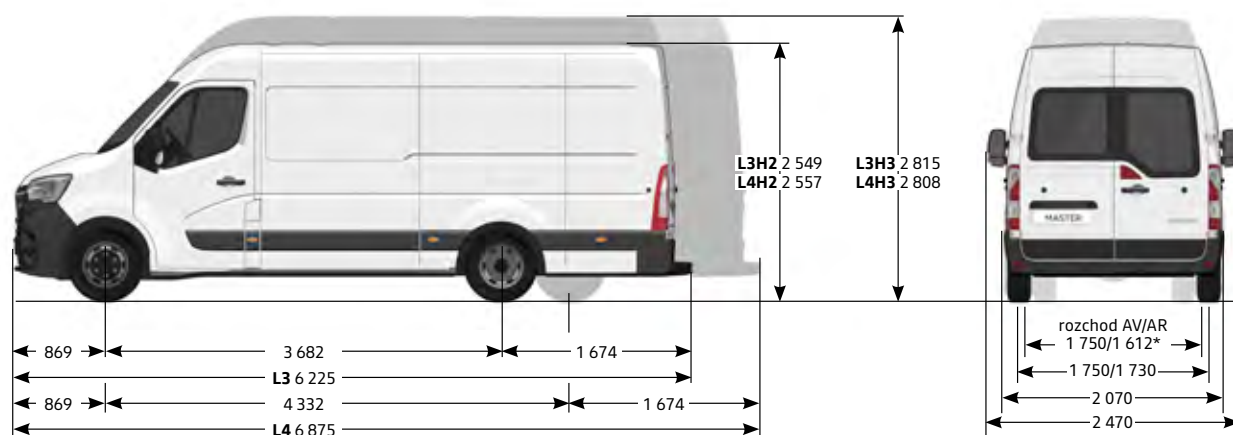
šírka	1 270	1 270	1 270	1 270
výška	1 684	1 684	1 684	1 684

## zadné dvere (mm)

výška hrany náklad. priestoru (min)	674/706	672/704	682/701	680/700
výška hrany náklad. priestoru (max)	696/724	694/723	704/717	702/715
výška vstupu do náklad. priestoru	1 724	1 724	1 724	1 724
šírka vstupu do náklad. priestoru	1 580	1 580	1 580	1 580

## hmotnosti verzie

	L3H2			L3H3			L4H2			L4H3		
	P3	P4	P5	P3	P4	P5	P3	P4	P5	P3	P4	P5
jednomontáž (JM)/dvojomontáž (DM)	JM	DM	DM	JM	DM	DM	JM	DM	DM	JM	DM	DM
maximálna povolená hmotnosť <sup>1)</sup>	3 500	3 500	4 500	3 500	3 500	4 500	3 500	3 500	4 500	3 500	3 500	4 500
pohotovostná hmotnosť	2 293	2 349	2 349	2 311	2 372	2 372	2 293	2 389	2 389	2 340	2 460	2 460
prevádzková hmotnosť <sup>1), 2)</sup>	2 368	2 424	2 424	2 386	2 447	2 447	2 368	2 464	2 464	2 415	2 535	2 535
maximálne užitočné zaťaženie <sup>3)</sup>	1 207	1 151	2 151	1 189	1 128	2 128	1 207	1 111	2 111	1 160	1 040	2 040
maximálne zaťaženie na prednej náprave <sup>1)</sup>	1 850	1 850	1 850	1 850	1 850	1 850	1 850	1 850	1 850	1 850	1 850	1 850
maximálne zaťaženie na zadnej náprave <sup>1)</sup>	2 300	2 800	3 200	2 300	2 800	3 200	2 300	2 800	3 200	2 300	2 800	3 200
max. hmotnosť brzdeného prívesu <sup>4)</sup>	2 500	3 000	3 000	2 500	3 000	3 000	2 500	2 500	2 500	2 500	2 500	2 500
max. hmotnosť nebrzdeného prívesu <sup>4)</sup>	750	750	750	750	750	750	750	750	750	750	750	750



kapacita – počet europaliet

Hodnoty uvádzané v kg.

- 1) Približná hodnota ovplyvnená motorizáciou a výbavou vozidla.
- 2) Hodnota podľa smernice 92/21 / EHS v aktuálne platnom znení (započítaná hmotnosť vodiča 75 kg a PHM pri 90% naplnení nádrže).
- 3) Skutočnú hodnotu užitočného zaťaženia možno zistiť iba zvážením konkrétneho vozidla pre zistenie presnej prevádzkovej hmotnosti, ktorá je ovplyvnená motorizáciou a výbavou vozidla.
- 4) Pri 12% stúpaní.

\* dvojomontáž

# rozmery a hmotnosti – furgon pohon 4x4

## vonkajšie rozmery (mm)

	L3H2	L4H2	L4H3
jednomontáž (JM)/dvojmontáž (DM)	JM/DM	JM/DM	JM/DM
dĺžka	6 225	6 875	6 875
šírka bez spätných zrkadiel	2 070	2 070	2 070
šírka so spätnými zrkadlami	2 470	2 470	2 470
výška nezaťaženého vozidla	2 527/2 549	2 527/2 557	2 786/2 808
dĺžka predného previsu	869	869	869
dĺžka zadného previsu	1 674	1 674	1 674
rázvor	3 682	4 332	4 332
svetlá výška (zadný náhon +)	+ 65 mm na prednej náprave + 58 mm na zadnej náprave s jednomontážou + 45 mm na zadnej náprave s dvojmontážou	+ 65 mm na prednej náprave + 58 mm na zadnej náprave s jednomontážou + 45 mm na zadnej náprave s dvojmontážou	+ 65 mm na prednej náprave + 58 mm na zadnej náprave s jednomontážou + 45 mm na zadnej náprave s dvojmontážou
průměr otáčení obrysový (m)	14,1–16,2	14,1–16,2/16,2	14,1–16,2/16,2

## nákladový priestor (mm)

dĺžka	3 733	4 383	4 383
dĺžka vo výške 1,1 m	3 680	4 330	4 330
šírka	1 765	1 765	1 765
šírka medzi podbehmi kolies	1 380/1 080	1 380/1 080	1 380/1 080
výška	1 798	1 798	2 048
kapacita – počet europalet	5 / 4	6 / 5	6 / 5

## posuvné bočné dvere (mm)

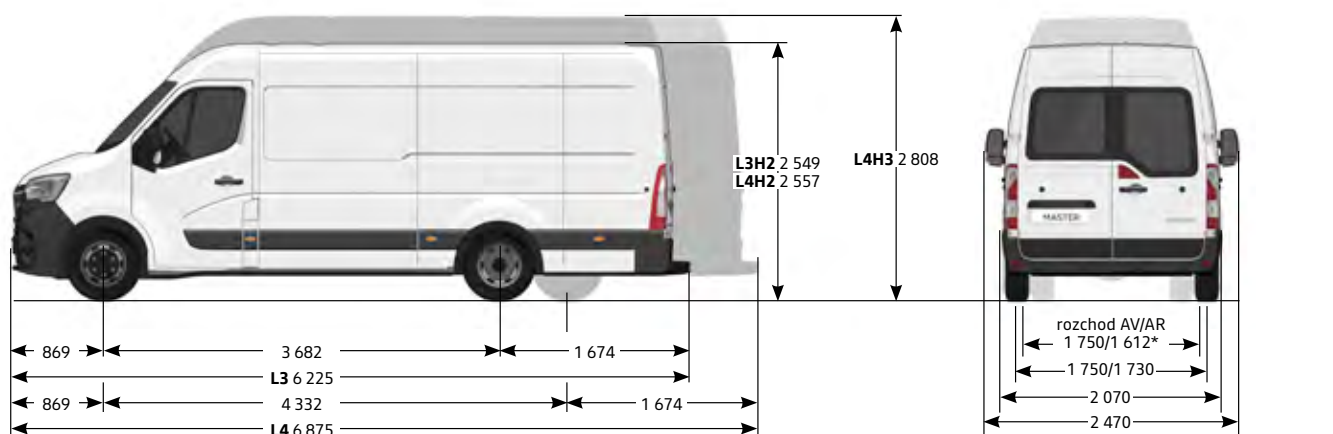
šírka	1 270	1 270	1 270
výška	1 684	1 684	1 684

## zadné dvere (mm)

výška vstupu do náklad. priestoru	1 724	1 724	1 724
šírka vstupu do náklad. priestoru	1 580	1 580	1 580

## hmotnosti verzie

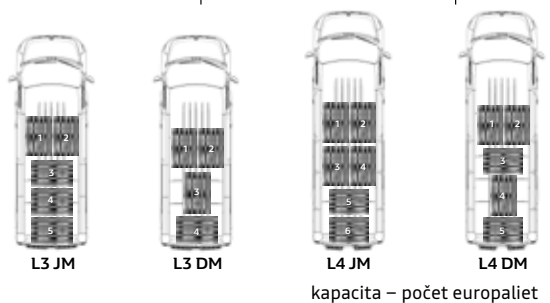
	L3H2		L4H2		L4H3		
	P3	P4	P3	P4	P3	P4	P5
jednomontáž (JM)/dvojmontáž (DM)	JM	DM	JM	DM	JM	DM	DM
maximální povolená hmotnost <sup>1)</sup>	3 500	3 500	3 500	3 500	3 500	3 500	4 500
pohotovostní hmotnost	2 488	2 544	2 488	2 584	2 535	2 655	2 655
provozní hmotnost <sup>1), 2)</sup>	2 563	2 619	2 563	2 659	2 610	2 730	2 730
maximálně užitočné zaťaženie <sup>3)</sup>	1 012	956	1 012	916	965	845	1 845



Hodnoty uvádzané v kg.

- 1) Približná hodnota ovplyvnená motorizáciou a výbavou vozidla.
- 2) Hodnota podľa smernice 92/21 / EHS v aktuálne platnom znení (započítaná hmotnosť vodiča 75 kg a PHM pri 90% naplnení nádrže).
- 3) Skutočnú hodnotu užitočného zaťaženia možno zistiť iba zvážením konkrétneho vozidla pre zistenie presnej prevádzkovej hmotnosti, ktorá je ovplyvnená motorizáciou a výbavou vozidla.

\* dvojmontáž



kapacita – počet europalet

motorizácie	Blue dCi 180							
	Blue dCi 110	Blue dCi 135	Blue dCi 150	Blue dCi 180	Quickshift	Blue dCi 130	Blue dCi 145	Blue dCi 165
emisná norma	euro 6	euro 6	euro 6	euro 6	euro 6	euro VI	euro VI	euro VI
systém vstrekovania	common rail							
turbokompresor	twin turbo	twin turbo	twin turbo	twin turbo	twin turbo	twin turbo	twin turbo	twin turbo
maximálny výkon kW (k)	81 (110)	100 (135)	110 (150)	132 (180)	132 (180)	96 (130)	107 (145)	120 (165)
pri otáčkach/min	3 500	3 500	3 500	3 500	3 500	3 500	3 500	3 500
maximálny krútiaci moment Nm	300	360	385	400	400	330	360	380
pri otáčkach/min	1 500	1 500	1 500	1 500	1 500	1 500	1 500	1 500
počet valcov	4	4	4	4	4	4	4	4
počet ventilov	16	16	16	16	16	16	16	16
zdvihový objem	2 298	2 298	2 298	2 298	2 298	2 298	2 298	2 298
systém stop&start	-	-	•	•	-	-	•	•
nádrž pre aditívum AdBlue	28	28	28	28	28	28	28	28
filter pevných častíc	•	•	•	•	•	•	•	•
prevodovka	manuálna 6-stup.	manuálna 6-stup.	manuálna 6-stup.	manuálna 6-stup.	robotizovaná	manuálna 6-stup.	manuálna 6-stup.	manuálna 6-stup.
servisný interval	40 000 km / 2 roky							

pneumatiky**	sériovo	alternatíva
predný náhon verzie P1 a P2	225/65 R 16 C 112/110 R	
predný náhon verzie P3	225/65 R 16 C 112/110 R	235/65 R 16 C 115/113 R
zadný náhon jednomontáž P3	235/65 R 16 C 115/113 R	235/65 R 16 CP 115 R
zadný náhon P4 / P5	195/75 R 16 C 107/105 T	

## brzdy

predné kotúčové ventilované Ø (mm)/ hrúbka (mm)	302 / 28
zadné kotúčové ventilované Ø (mm)/ hrúbka (mm)	305/12 (jednomontáž) a 305/15 (dvojmontáž)

## spotreba a emisie

homologačný protokol	WLTP							
kombinovaná (l/100 km) (FWD/RWD JM/RWD DM)	8,4–9,1	8,5–9,4	8,7–9,4	8,9–9,6	9,7–10,2	13,4–13,5	12,8–13,7	13,1–14,0
emisie CO <sub>2</sub> (g/km) (FWD/RWD JM/RWD DM)	221–238	224–247	228–246	234–253	254–267	351–354	336–359	344–368

\* Uvedená spotreba paliva a emisie CO<sub>2</sub> sú merané metodikou stanovenou podľa platných právnych predpisov vyžadovaných pre homologizáciu vozidla a slúži k porovnaniu vozidiel v daných parametroch a za rovnakých podmienok. Bežná spotreba sa môže od týchto údajov líšiť v závislosti od charakteru jazdy, zaťaženia vozidla, poveternostných podmienok a profilu trasy.

\*\* Uvedené rozmery pneumatík pre jednotlivé motorizácie sú len orientačné a vždy závisia na vybranej motorizácii alebo príplatkovej výbave. Viac informácií získate u vášho predajcu.

Nezáväzná cena bez DPH odporúčaná spoločnosťou Renault Slovensko, spol. s r.o. V cene vozidla nie je zahrnutá povinná výbava. Všetky ceny a údaje sú len informatívne a nezaväzujú žiadnu zo zmluvných strán k uzavretiu zmluvy. Pokiaľ máte záujem zakúpiť produkt alebo službu, je nutné uzavrieť písomnú zmluvu s podpisom jednajúcich osôb. Konkrétnu ponuku vždy konzultujte s predajcom Renault. Renault Slovensko, spol. s r.o. si vyhradzuje právo aktualizovať alebo zmeniť ceny, príslušné špecifikácie a príslušenstvo bez konzultácie.