



# NOVÝ NISSAN INTERSTAR





# Nový Nissan Interstar už od 28 900\* €

## Fleetová ponuka už pri nákupe 1 vozidla



Cenník platný od 08/2022

### CENNÍKOVÁ CENA – VÝBAVA COMFORT

Dĺžka	Výška	Max. povolená hmotnosť	Pohon kolies	Motor	Prevodovka	Otváranie zadných dverí	Cena bez DPH	Cena s DPH
L1	H1	3.5t	Predných	dci 150	6MT	180°	<b>28 900 €</b>	34 680 €
L1	H2	3.5t	Predných	dci 150	6MT	180°	<b>29 000 €</b>	34 800 €
L2	H2	3.5t	Predných	dci 135	6MT	180°	<b>29 700 €</b>	35 640 €
L2	H2	3.5t	Predných	dci 150	6MT	180°	<b>30 200 €</b>	36 240 €
L3	H2	3.5t	Predných	dci 135	6MT	180°	<b>30 500 €</b>	36 600 €
L3	H2	3.5t	Predných	dci 150	6MT	180°	<b>31 000 €</b>	37 200 €
L3	H3	3.5t	Predných	dci 150	6MT	180°	<b>31 800 €</b>	38 160 €

### VOLITEĽNÁ VÝBAVA

270° otváranie zadných dverí (Nie je k dispozícii pre verzie L1H1 a L1H2)

165 € \*

### ĎALŠIE INFORMÁCIE



Potrebuje viac informácií? Máte otázku?  
Kontaktujte nás:



080 011 2020

zakaznickapodpora@nissan.sk

## ZÁKLADNÉ FARBY (300 € \*)



Biela - QNG  
(bez príplatku)



Modrá Volga - RNQ



Červená - 719



Šedá Urban - KPW

## METALICKÉ FARBY (850 € \*)



Modrošedá - J47



Šedá Star - KNH



Čierna - 676

\*- Ceny sú uvádzané bez DPH

## ŠTANDARDNÁ VÝBAVA

### COMFORT



- Manuálna klimatizácia
- Zadná parkovacia kamera + predné a zadné parkovacie senzory
- Rádio + 7" dotykový displej
- Apple Carplay + Android Auto
- Mobilná kancelária (otočná doska, písacia plocha, držiak na nápoje, praktické úložné priestory)
- Automatické stierače s dažďovým senzorom
- Širokouhlé spätné zrkadlá
- 2 LED svetlá v nákladnom priestore
- Režim ECO
- Dvojité sedadlo spolujazdca s úložným priestorom pod sedadlom



### BEZPEČNOSŤ

ABS s brzdovým asistentom	S
ESP vrátane ASR s reguláciou jazdnej dynamiky v závislosti od rýchlosti a zaťaženia vozidla	S
Asistent pre bočný vietor	S
Upozornenie na nezapnutý bezpečnostný pás na sedadle vodiča	S
Airbag vodiča	S
Airbag spolujazdca s deaktiváčnym tlačidlom	S
Predný bočný airbag vodiča	S
Predné a zadné parkovacie senzory	S
Zadná parkovacia kamera	S
Imobilizér	S
Širokohlé zrkadlo	S

### KOMFORT

Manuálna klimatizácia s peľovým filtrom	S
Mobilná kancelária	S
Start/stop systém (len pre dci 150)	S
Predné elektrické okná	S
Slničná clona spolujazdca so širokohlým zrkadlom	S
2 vešiaky na kabáty	S
2 LED svetlá v nákladnom priestore	S
Tempomat	S
Obmedzovač rýchlosti	S
Dvojité sedadlo spolujazdca s úložným priestorom pod sedadlom	S
Elektricky nastaviteľné a vyhrievané spätné zrkadlá	S
Manuálne nastaviteľná výška svetlometov	S
Sedadlo spolujazdca s pozdĺžnym a výškovým nastavením a sklonom operadla	S
Výškovo nastaviteľný volant	S
Hmlové svetlá	S
Sada na opravu defektu	S

### INTERIÉR

Predná laktová opierka	S
Celokovová prepážka	S
6-stupňová prevodovka	S
Upevňovacie body na nákladnej ploche (20 ks)	S
Drevené obloženie nákladného priestoru (spodná strana troch stien)	S
Dvojité odkladacia schránka pred spolujazdcom	S
Odkladací priestor nad hlavou vodiča	S
Dva držiačky na nápoje	S



### EXTERIÉR

16" oceľové disky kolies s krytmi kolies	S
Rozšírenie zadného prahu	S
Letné pneumatiky BRIDGESTONE R16 225/65	S
Otváranie zadných dverí o 270°	O

### AUDIO A NAVIGÁCIA

ECO režim	S
12V zásuvka	S
USB port	S
AUX port	S
Palubný počítač so zobrazením rýchlosti	S
Indikátor prevodových stupňov	S
Automatické stierače s dažďovým senzorom	S
Rádio + 7" dotykový displej	S
DAB	S
Ovládanie telefónu pripojeného cez Bluetooth pomocou tlačidiel na volante	S
Apple Carplay + Android Auto pripojenie	S

S – štandardná výbava, O – voliteľná výbava





# TECHNICKÉ ÚDAJE

## EURO6D - FULL

### MOTOR

dCi 135

dCi 150

Objem (cm <sup>3</sup> )	2299	
Start-Stop systém	NIE	ÁNO
Výkon kW (k)	99 (135)	110 (150)
Krútiaci moment (Nm)	360	385
Turbo	Twin Turbo	
Pohon	Manuálna prevodovka; pohon predných kolies	
Kombinovaná spotreba paliva L/100km <i>V<sub>nizka</sub>/V<sub>vysoka</sub></i>	8.5/10.2	8.4/10
Emisie CO2 g/km (kombinované) H1/H2, H3 (g/km)	239 – 265	233 – 257

### WLTP-SPOTREBA PALIVA (l)

Kombinovaná	9,1 - 10,1	8,9 - 10,0
Nízka	10,0 - 10,7	9,1 - 10,4
Stredná	7,6 - 8,5	7,5 - 9,1
Vysoká	7,5 - 8,3	7,4 - 8,4
Veľmi vysoká	11,0 - 12,3	10,9 - 11,9
Maximálna rýchlosť (km/h)	150	155
Typ paliva	Diesel a AdBlue	
Objem palivovej nádrže (l)	105	
Objem nádrže AdBlue (l)	28	

### ZÁŤAŽ

	L1H1	L1H2	L2H2	L3H2	L3H3
Max. povolená hmotnosť (kg)	3500	3500	3500	3500	3500
Max. hmotnosť brzdeného príviesu (kg)	2500	2500	2500	2500	2500
Max. zaťaženie strechy (kg)	100	100	100	100	100
Pohotovostná hmotnosť (kg)	1913	1930	1978	2068	2077
Maximálne zaťaženie (kg)	1587	1570	1522	1432	1423
Objem nákladného priestoru (m <sup>3</sup> )	8	9	10,8	13	14,8

### PNEUMATIKY

Rozmer pneumatík	225/65R16C 112/110T	225/65R16C 112/110T	225/65R16C 112/110T	225/65R16C 112/110T
Rozmer diskov kolies	6.5J x 16			





# TECHNICKÉ ÚDAJE

L1H1

L1H2

L2H2

L3H2

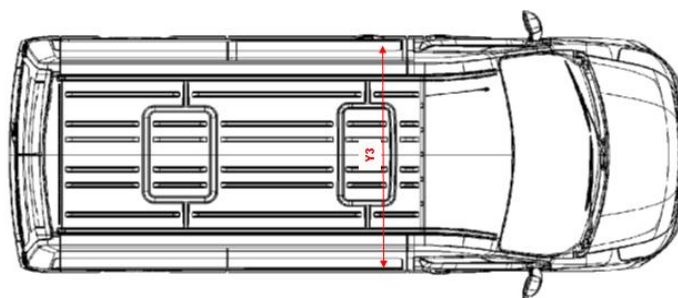
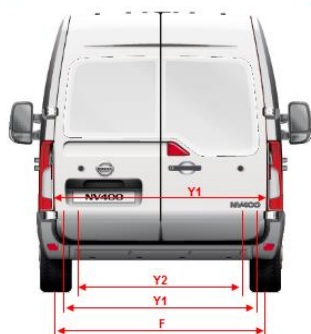
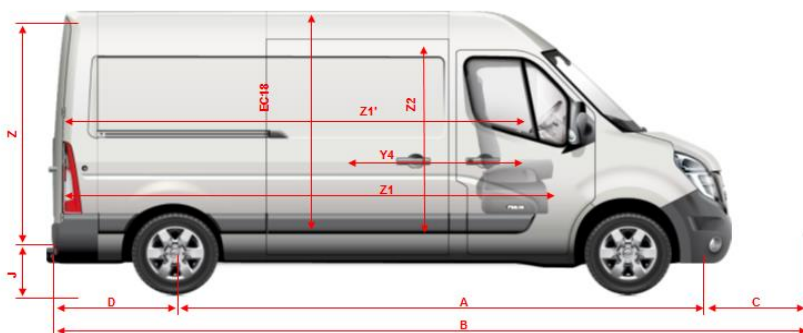
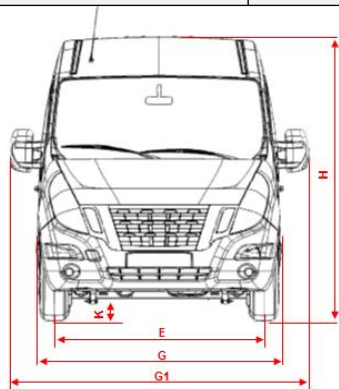
L3H3

## VONKAJŠIE ROZMERY

Rázvor kolies (mm)	(A)	3182	3182	3682	4332	4332
Celková dĺžka (mm)	(B)	5048	5048	5548	6198	6198
Predný previs (mm)	(C)	842	842	842	842	842
Zadný previs (mm)	(D)	1024	1024	1024	1024	1024
Celková šírka (mm)	Bez zrkadiel (G)	2070	2070	2070	2070	2070
	So zrkadlami (G1)	2470	2470	2470	2470	2470
Celková výška bez nákladu (mm)	Min (H)	2294	2485	2486	2475	2731
	Max (H)	2307	2500	2499	2488	2744
Rozchod kolies vpredu (mm)	(E)	1750	1750	1750	1750	1750
Rozchod kolies vzadu (mm)	(F)	1730	1730	1730	1730	1730
Svetlá výška (mm)	Min (K)	186	186	178	172	169
	Max (K)	194	194	185	181	179
Výška nakladacej hrany (mm)	Min (J)	550	547	548	543	542
	Max (J)	564	563	562	557	555
Posuvné dvere (mm)	Šírka (Y4)	1050	1050	1270	1270	1270
	Výška (Z2)	1581	1780	1780	1780	1780
Zadné dvere (mm)	Šírka (Y1)	1580	1580	1580	1580	1580
	Výška (Z)	1627	1820	1820	1820	1820

## VNÚTORNÉ ROZMERY

Maximálna dĺžka (mm)	(Z1)	2583	2583	3083	3733	3733
Max. dĺžka vo výške 1100 mm nad podlahou (mm)	(Z1')	2530	2530	3030	3680	3680
Maximálna šírka (mm)	(Y3)	1765	1765	1765	1765	1765
Šírka medzi podbehmi (mm)	(Y2)	1380	1380	1380	1380	1380
Maximálna výška (mm)	(EC18)	1700	1894	1894	1894	2144







Všetky ceny sú uvedené v EUR a obsahujú príslušnú sadzbu DPH. Obsah tohto cenníka odráža stav platný v čase vydania. Grand Automotive CE Kft. si vyhradzuje právo na zmenu tu uvedených informácií bez predchádzajúceho upozornenia. Cenník je platný od 15.11.2022 do odvolania alebo do vydania nového cenníka. Uvedené dáta sú iba na informačné účely a nemôžu byť považované za návrh zmluvy. Uvedené ceny vrátane DPH sa môžu zmeniť v dôsledku zmeny sadzby dane z pridanej hodnoty.

- 1) Hodnoty sú v súlade s európskou smernicou uvedené bez hmotnosti vodiča, chladiacej kvapaliny, oleja, paliva, rezervy a náradia. Úžitkové zaťaženie sa mení v závislosti na voliteľnej výbave a inštalovanom príslušenstve. Uvedené hodnoty spotreby paliva a emisií sú v súlade s platnými európskymi predpismi. Tieto hodnoty boli získané za využitia testu WLTP. WLTP je nový test na meranie spotreby paliva a emisií CO<sub>2</sub>. Vždy porovnávajte hodnoty iba s vozidlami, ktoré boli testované rovnakými technickými postupmi. Skutočné hodnoty sa pri jazde v reálnom prostredí môžu líšiť v závislosti od viacerých faktorov, medzi ktoré patria poveternostné podmienky, jazdné návyky, zaťaženie vozidla a akékoľvek príslušenstvo inštalované na vozidlo po jeho registrácii. Dostupnosť vyobrazených motorizácií môže byť obmedzená z dôvodu zmeny ponuky motorov spoločnosti Nissan. Dostupnosť a dátum dodania si overte u svojho dileru značky Nissan.
- 2) 2) Apple CarPlay je aplikácia poskytovaná spoločnosťou Apple Inc. Apple CarPlay je tiež ochrannou známku spoločnosti Apple Inc. Požiadavky zariadenia Apple CarPlay: vyžaduje iPad 2, iPhone 5 alebo novší model (konektor Lightning) a systém iOS 8.3 alebo novší a vyžaduje pripojenie cez USB. Pre zoznam krajín, kde je aplikácia dostupná, prosím navštívte tieto stránky: <https://www.apple.com/sk/ios/feature-availability/#applecarplay-applecarplay>. Android Auto je aplikácia poskytovaná spoločnosťou Google. Android Auto je kompatibilný iba s telefónmi so systémom Android verzie 5.0 (Lollipop) alebo vyššej a vyžaduje pripojenie cez USB. Pre zoznam krajín, kde je aplikácia dostupná, prosím navštívte tieto stránky: <https://www.android.com/auto/>. Spoločnosť Nissan nezodpovedá za škodu, stratu alebo zranenie vzniknuté v súvislosti s používaním aplikácií Apple CarPlay a Android Auto.