

LANCER



MITSUBISHI
MOTORS
Drive@earth





OTEVŘETE SI SVŮJ VLASTNÍ SVĚT



VAŠE OBJEVY ČEKAJÍ JEN NA VÁS

Život je naplněn krásou, údivem i vzrušením. A toto neplatí nikde více než za volantem nového Lanceru Sportsedan a Sportback, který kombinuje styl, sportovní vzhled a prostor komfortní kabiny. Lancer Sportsedan i Sportback přináší ryzí požitek z jízdy i vzrušující pocit svobody. Tak nastupte, Vaše další dobrodružství již čeká.





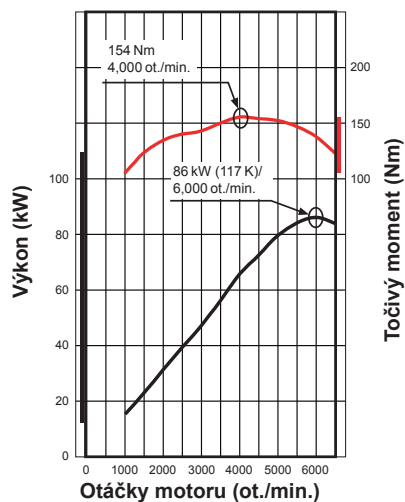
STVOŘEN PRO SPORTOVNÍ JÍZDU

Sport neznamená zdaleka jen styl a technické parametry, ale jde především o způsob života, tedy jakýsi odraz Vašeho vnitřního já navenek. Lancer je jasným ztělesněním rovnováhy mezi přibližně čtyřmi desetiletími zkušeností s vývojem sportovních sedanů a hatchbacků a nikdy neutichající vášní pro vzrušující sportovní jízdu. Je proto připraven nabídnout Vám ryzí potěšení z jízdy, které poznáte jedině, když usednete za volant tohoto vozu.



VŠESTRANNÁ VÝKONNOST

Motor 1.6 MIVEC přirozeně nabízí velmi příznivou spotřebu paliva i vynikající úroveň emisí. Supertuhý podvozek modelů Lancer dokonale spolupracuje s nejmodernějším víceprvkovým zavěšením zadní nápravy, aby zaručil, že Lancer bude úspěšný a působivý na rovince i při projíždění zatáček.



1.6 MIVEC

VÝKON MÁME V KRVI

Sportovně vypadající auto musí mít dokonale sladěný motor. Pro Lancer je to výkonný a přitom úsporný zážehový motor 1.6 MIVEC. Tato pohonná jednotka unikátní konstrukce využívá systém plynule proměnlivého časování a zdvihu ventilů MIVEC. Díky této inovaci je motor 1.6 MIVEC mimořádně úsporný a ekologický. Je-li Vaším hlavním kritériem ekonomická jízda, i zde Vás tento zážehový celohliníkový motor dokáže plně uspokojit. K dosažení optimálního výkonu a spotřeby paliva využívá vedle již zmiňovaného variabilní časování ventilů vysoký kompresní poměr 11:1 a pístní kroužky s nízkou hodnotou tření. Lancery Sportsedan i Sportback jsou osazeny 5stupňovou manuální převodovkou.



TO NEJLEPŠÍ

Už první pohled na Lancer Sportsedan i Sportback Vám prozradí vše, co potřebujete vědět: je to vůz se sportovním duchem, který nesplyne s davem a o svém majiteli vypovídá jen to nejlepší. Je tak sportovní a dynamický, že vypadá, jako by byl v pohybu, i ve chvíli, kdy je jen zaparkovaný. Díky výkonu a vyladěné ovladatelnosti je stejně skvělý i pocit z jízdy. Výjimečně kvalitní a pohodlná kabina a zaručená spolehlivost značky Mitsubishi Motors potvrzují, že Lancer nejen mnohé slibuje, ale také všechny sliby dodrží.



PEVNÉ ZÁKLADY

Lancer Sportsedan i Sportback je založen na léty propracované, ověřené a velmi tuhé karoserii s propracovaným systémem nezávislého zavěšení všech kol - to je nezbytný základ sportovního vozu. Plochý přední pomocný rám odolný proti kroucení a zcela nová víceprvková zadní náprava zaručují skvělou ovladatelnost bez zhoršení jízdního komfortu, takže Lancer jede po silnici jako přibitý a nic Vám nesebere úsměv z tváře.

VÍCEPRVKOVÁ ZADNÍ NÁPRAVA





VŠE PLNĚ POD KONTROLOU

Značka Mitsubishi Motors ví, že výkon bez možnosti jej ovládat je k ničemu. Proto jsme ve voze Lancer Sportsedan i Sportback vytvořili prostředí, kde je vše na správném místě a funguje tak, jak očekáváte. Máte neustále plnou kontrolu a k dispozici jsou Vám všechny potřebné údaje včetně informací palubního počítače na velkém multifunkčním LCD displeji. Lancer také zaručí, že budete mít k dispozici správné nástroje pro Vaše naprosté pohodlí, jako jsou snadno dosažitelné ovladače klimatizace a ovládací prvky osazené na volantu.





Kvalitní potahové materiály sedadel a obkladové dekorační panely podtrhují identitu Vašeho Lanceru.





NAVRŽEN PRO VÁS

Lancer Sportsedan i Sportback je vozem, u něhož nemusíte volit mezi podstatou a stylem. Za skvělým zevněškem najdete prostornou kabinu pro pět dospělých osob. Křivka palubní desky podporuje dojem prostoru a zavazadlový prostor je díky sklopnému zadnímu opěradlu dělenému v poměru 60/40 připraven postarat se o nároky Vaše i Vaší rodiny. Materiály použité v interiéru byly vybrány tak, aby skvěle vypadaly nejenom dnes, ale i po mnoha letech používání vozu.



Variabilita zavazadlového prostoru varianty Sportback.

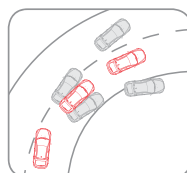




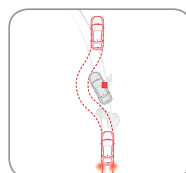
BEZPEČÍ ZA KAŽDÉ SITUACE

Filozofie firmy Mitsubishi Motors v oblasti bezpečnosti je navrhovat vozidla tak, aby Vás dostala z neštěstí bez ohledu na okolnosti, a pokud by se přece jen něco stalo, aby byla pro Vás i Vaši rodinu k dispozici maximální možná ochrana. Proto jsou vozy Lancer Sportsedan a Sportback standardně vybaveny celou řadou prvků aktivní bezpečnosti, od systému aktivního řízení stability (ASC) a systému elektronického řízení trakce (TCL), ABS s elektronickým rozdělením brzdové síly (EBD) až po nouzový brzdový asistent (EBA), který při nouzovém brzdění zvýší tlak uvnitř brzdového systému, aby tak zkrátil brzdovou dráhu a předešel nehodám. Vynikající viditelnost do všech stran Vám však pomůže rozpoznat kritické situace ještě dříve, než nastanou. Na rušných silnicích poskytuje další ochranu systém signalizace nouzového brzdění (ESS). V případě nouzového brzdění, když sešlápnete brzdu maximální silou, budou výstražná světla automaticky blikat, aby varovala řidiče za Vámi. Řada bezpečnostních systémů byla nově rozšířena také o bezpečnostní systém přednostního brzdění (BOS), který v kritické situaci, kdy by došlo

k sešlápnutí brzdového i plynového pedálu současně, upřednostní brzdění před zrychlením.



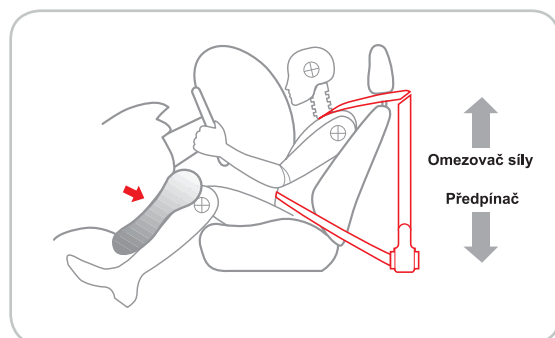
1. ASC & TCL



2. ABS & EBD



V případě nehody se o Vás postará až sedm airbagů, včetně kolenního airbagu řidiče, který značně snižuje riziko poranění dolních končetin. Přední sedadla mají bezpečnostní pásy s předpínači a omezovači zátěže, které lépe drží tělo, ale současně chrání posádku v případě nehody před nadměrnou silou nárazu. Další ochranu zajišťuje konstrukce Lanceru - vyrobená s využitím technologie vyšší odolnosti proti nárazům (RISE).



INFORM



Klíčová výbava

- ABS (antiblokovací brzdový systém) + EBD (elektronický systém rozdělení brzdného účinku)
- ASC - systém aktivního řízení stability, TCL - systém elektronického řízení trakce
- 7 airbagů (čelní dvoufázové, boční vpředu, hlavové vpředu a vzadu, kolenní řidiče)
- Manuální klimatizace
- Centrální zamykání s dálkovým ovládním
- Elektrické ovládní předních a zadních oken
- Elektricky ovládaná vnější zpětná zrcátka v černé barvě
- Ocelové disky kol 16" + pneumatiky 205/60 R16 + celoplošné kryty kol
- 2-DIN audiosystém - rádio LW/MW/FM s CD/MP3 přehrávačem, 4 reproduktory
- Sklopné opěradlo zadních sedadel dělené v poměru 60:40
- Palubní počítač
- Senzor kontroly tlaku v pneumatikách
- Dojezdové rezervní kolo

INVITE



Klíčová výbava (navíc oproti INFORM)

- Dešťový senzor + senzor automatického rozsvícení světel
- Automatická klimatizace
- Disky kol z lehkých slitin 16" + pneumatiky 205/60 R16
- 2-DIN audiosystém - rádio LW/MW/FM s CD/MP3 přehrávačem, 6 reproduktorů
- Kůží obšitý volant s ovládním autorádia
- Kůží obšitá hlavice řadicí páky
- Elektricky ovládaná a vyhřívaná vnější zpětná zrcátka v barvě karoserie s ukazateli směru jízdy
- Vnější kliky v barvě karoserie
- Přední mlhovky

STANDARDNÍ A VOLITELNÁ VÝBAVA

■ Standardní výbava ○ Volitelná výbava – Není k dispozici

Výbavový stupeň		Sportsedan		Sportback	
		INFORM	INVITE	INFORM	INVITE
Bezpečnost	Antiblokovací brzdový systém (ABS) a elektronický systém rozdělení brzdného účinku (EBD)	■	■	■	■
	Systém aktivního řízení stability (ASC) a elektronického řízení trakce (TCL)	■	■	■	■
	Nouzový brzdový asistent (EBA)	■	■	■	■
	Bezpečnostní systém přednostního brzdění (BOS)	■	■	■	■
	Systém signalizace nouzového brzdění (ESS)	■	■	■	■
	Dvoufázové čelní airbagy řidiče a jeho spolujezdce	■	■	■	■
	Spínač deaktivace airbagu spolujezdce	■	■	■	■
	Boční airbagy řidiče a jeho spolujezdce	■	■	■	■
	Hlavové (okenní) airbagy vpředu a vzadu	■	■	■	■
	Kolenní airbag řidiče	■	■	■	■
	Karoserie s vyšší odolností proti nárazu (RISE)	■	■	■	■
	3bodový bezpečnostní pás ELR na předních sedadlech s předpínačem a omezovačem zátěže (2x)	■	■	■	■
	Výškově nastavitelné horní úchyty bezpečnostních pásů na předních sedadlech (2x)	■	■	■	■
	3bodový bezpečnostní pás ELR na zadních sedadlech (3x)	■	■	■	■
	Ukotvení dětské bezpečnostní sedačky ISOFIX (na zadních sedadlech) (2x)	■	■	■	■
	Dětská pojistka zámek zadních dveří	■	■	■	■
	Elektronický imobilizér	■	■	■	■
Laminované bezpečnostní přední sklo	■	■	■	■	
Exteriér	Ocelové disky kol 16" s celoplošnými kryty + pneumatiky 205/60 R16	■	○	■	○
	Disky kol z lehkých slitin 16" + pneumatiky 205/60 R16	○	■	○	■
	Dojezdové rezervní kolo ocelové	■	■	■	■
	Sportovní přední maska chladiče s horním chromovaným lemem	■	■	■	■
	Nárazníky v barvě karoserie	■	■	■	■
	Spodní kryt motoru	■	■	■	■
	Zadní střešní spoiler v barvě karoserie	-	-	■	■
	Zadní spoiler víka kufru barvě karoserie	○	○	-	-
	Prostřední okenní sloupek v barvě karoserie	■	-	■	-
	Prostřední okenní sloupek v černé barvě	-	■	-	■
	Černé ozdobné lišty na lemech bočních oken	■	-	■	-
	Chromované ozdobné lišty na lemech bočních oken	-	■	-	■
	Boční ochranné lišty v barvě karoserie	○	○	○	○
	Boční prahové spoilery v barvě karoserie	○	○	○	○
	Vnější kliky dveří v černé barvě	■	-	■	-
	Vnější kliky dveří v barvě karoserie	-	■	-	■
	Chromovaná koncovka výfuku	○	○	○	○
Tónovaná skla	■	■	■	■	
Interiér	Uretanový 3ramenný volant	■	-	■	-
	Kůží obšitý 3ramenný volant s ovládáním autorádia	-	■	-	■
	Uretanová hlavice řadicí páky	■	-	■	-
	Kůží obšitá hlavice řadicí páky	-	■	-	■
	Uretanové madlo ruční brzdy s chromovaným tlačítkem	■	■	■	■
	Ozdobný obklad interiéru s černým vzhledem	■	■	■	■
	Uzavíratelná schránka středové konzoly u řadicí páky	■	■	■	■
	Středová loketní opěrka vpředu s odkládacím prostorem	■	■	■	■
	Středová loketní opěrka vzadu	■	■	■	■
	Chromované vnitřní kliky dveří	■	■	■	■
	Sluneční clona u řidiče a spolujezdce s kosmetickým zrcátkem a držákem lístků	■	■	■	■
	Elektrická zásuvka 12V (v přední části středové konzoly)	■	■	■	■
	Držáky lahví ve výplních předních dveří (2x)	■	■	■	■
	Držáky nápojů vpředu ve středové konzole (2x)	■	■	■	■
	Držáky nápojů vzadu v loketní opěrce (2x)	■	■	■	■
	Stropní madla (4x)	■	■	■	■
	Vnitřní madlo víka zavazadlového prostoru	-	-	■	■
Funkce dvojitého dna v zavazadlovém prostoru	-	-	■	■	
Kryt zavazadlového prostoru	-	-	■	■	
Pohodlí	Manuální klimatizace s pylovým filtrem	■	-	■	-
	Automatická klimatizace s pylovým filtrem	-	■	-	■
	Výdechy klimatizace vzadu	■	■	■	■
	Elektrický posilovač řízení (EPS)	■	■	■	■
	Centrální zamykání dveří s dálkovým ovládáním a dvěma ovladači	■	■	■	■
	Tlačítko centrálního zamykání vozu na místě řidiče	■	■	■	■
	Palubní počítač (monochromatický LCD)	■	■	■	■
	Elektricky ovládaná vnější zpětná zrcátka v černé barvě	■	-	■	-
	Elektricky ovládaná a vyhřívána vnější zpětná zrcátka v barvě karoserie s ukazateli směru jízdy	-	■	-	■
	Elektrické ovládání předních a zadních oken, okno řidiče s funkcí AUTO a ochranou proti přivření	■	■	■	■
	Výškově nastavitelný volant	■	■	■	■
	Otevírání víčka nádrže z místa řidiče	■	■	■	■
Směrová světla s komfortním režimem	■	■	■	■	
Indikátor řazení převodových stupňů na přístrojovém panelu	■	■	■	■	

STANDARDNÍ A VOLITELNÁ VÝBAVA

■ Standardní výbava ○ Volitelná výbava — Není k dispozici

Výbavový stupeň		Sportsedan		Sportback	
		INFORM	INVITE	INFORM	INVITE
Audio a komunikace	2-DIN audiosystém - rádio LW/MW/FM s CD/MP3 přehrávačem	■	■	■	■
	4 reproduktory	■	-	■	-
	6 reproduktorů	-	■	-	■
	Pomocný vstup USB (v přední části středové konzoly)	■	■	■	■
Sedadla	Látkové čalounění sedadel - černé se vzorem	■	■	■	■
	Výškově nastavitelné sedadlo řidiče	■	■	■	■
	Výškově nastavitelné opěrky hlavy na předních sedadlech (2x)	■	■	■	■
	Kapsa na zadní straně opěradla spolujezdce	■	■	■	■
	Sklopné opěradlo zadních sedadel (dělené v poměru 60:40)	■	■	■	■
	Výškově nastavitelné opěrky hlavy na zadních sedadlech (3x)	■	■	■	■
	Ovládání sklápění opěradla zadních sedadel ze zavazadlového prostoru	-	-	■	■
	Halogenové přední světlomety s integrovanými směrovými světly	■	■	■	■
Světla a viditelnost	Přední mlhovky	○	■	○	■
	Cyklovač stěračů reagující na rychlost jízdy	■	-	■	-
	Dešťový senzor a senzor automatického rozsvícení světel	-	■	-	■
	Funkce komfortních ostřikovačů čelního skla	■	■	■	■
	Zadní vyhřívané sklo se stěračem a ostřikovačem	■	■	■	■
	Funkce opožděného zhasnutí světlometů „Coming home“	■	■	■	■
	Osvětlení přední části interiéru s prodlevou při vypnutí	■	■	■	■
	Osvětlení zadní části interiéru s prodlevou při vypnutí	■	■	■	■
Osvětlení zavazadlového prostoru	■	■	■	■	

Pozn.: Uvedená výbava vozidel se může kdykoliv změnit bez předchozího upozornění. Aktuální informace Vám poskytne Váš autorizovaný prodejce Mitsubishi Motors.



1. Přední mlhovky



2. Disky kol z lehkých slitin 16" + pneumatiky 205/60 R16



3. Volant potažený kůží s ovládáním autorádia



4. Automatická klimatizace

VÝBĚR BARVY KAROSERIE

[M] Metalická

[P] Perleťová

[S] Standardní

Výbava			INFORM	INVITE
Čalounění sedadel			Černá látka se vzorem	Černá látka se vzorem
Ozdobný panel palubní desky			Lesklý černý	Lesklý černý
Barva karoserie				
1	Silky White [P]	W13	•	•
2	Sporty Blue [P]	D06	•	•
3	Titanium Grey [M]	U17	•	•
4	Sterling Silver [M]	U25	•	•
5	Orient Red [M]	P26	•	•
5	Frost White [S]	W37	•	•
7	Amethyst Black [M]	X42	•	•

VÝBĚR MATERIÁLU SEDADEL

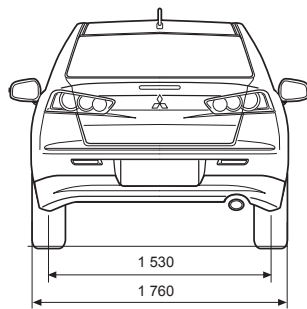
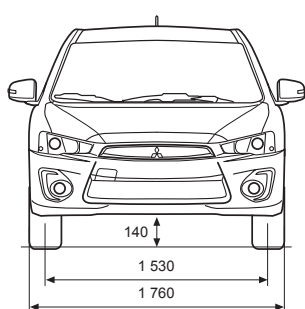
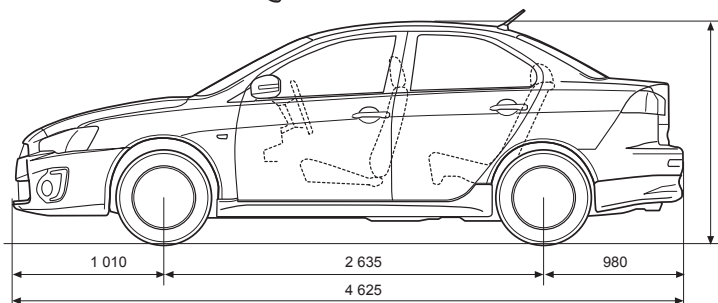
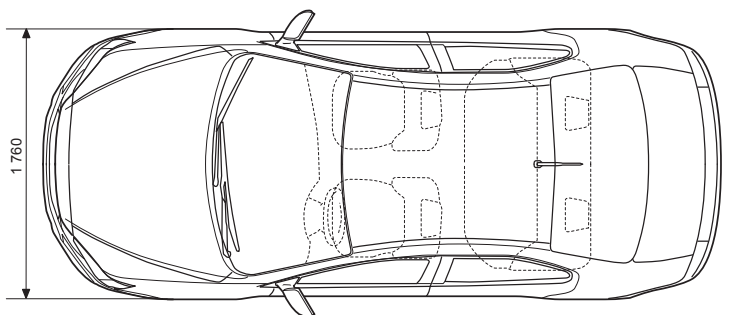
Černá látka se vzorem



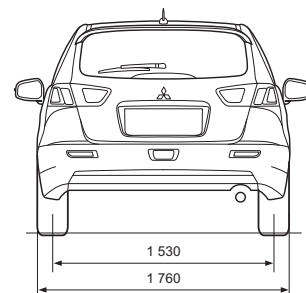
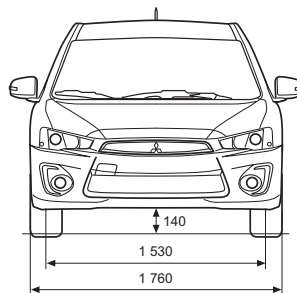
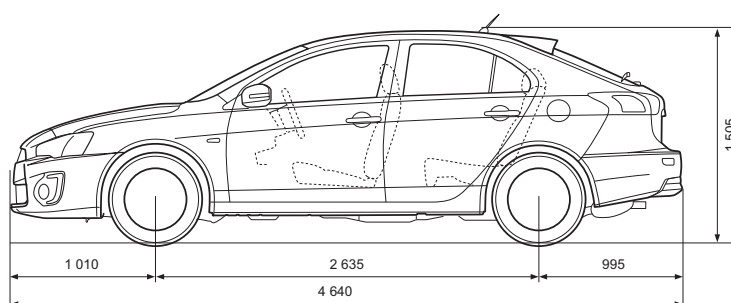
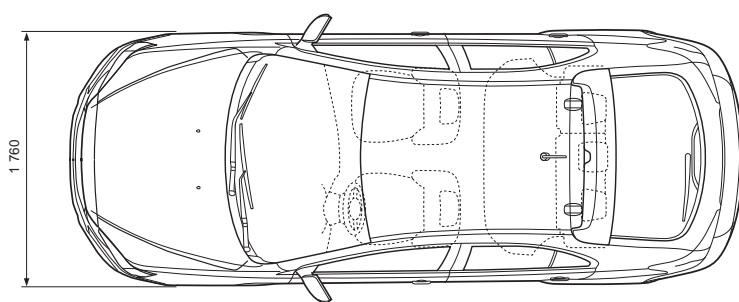
Pozn.: Skutečné barvy se mohou mírně lišit od barev zde uvedených vzhledem k technickým omezením tisku.
Skutečné barvy si můžete prohlédnout u svého místního prodejce vozů Mitsubishi.

SCHEMATICKÉ ZNÁZORNĚNÍ ROZMĚRŮ

Lancer Sportsedan



Lancer Sportback



Údaje uvedeny v milimetrech

TECHNICKÉ SPECIFIKACE

		Sportsedan	Sportback	
MODEL	Motor	1.6 MIVEC		
	Výbavový stupeň	INFORM / INVITE		
MOTOR	Typ (kód)	16ventilový řadový zážehový čtyřválec DOHC MIVEC (4A92)		
	Zdvihový objem	ccm	1 590	
	Vrtání x zdvih		75,0 x 90,0	
	Kompresní poměr		11,0	
	Úroveň emisí		Euro 6	
	Max. výkon (čistý EEC)	kW (k)/ot/min	86 (117) / 6 000	
	Max. točivý moment Nm	Nm /ot/min	154 / 4000	
PALIVOVÁ SOUSTAVA	Systém vstřikování	ECI-MULTI (elektronicky řízené vícebodové vstřikování)		
	Typ paliva	Bezolovnatý benzín (RON95)		
	Objem palivové nádrže	l	59	
JÍZDNÍ VÝKONY A SPOTŘEBA	Max. rychlost	km/h	191	188
	Zrychlení (0-100km/h)	s	10,7	11,1
	Spotřeba paliva			
	Městský provoz	l/100 km	7,4	
	Mimoměstský provoz	l/100 km	4,7	
	Kombinovaný provoz	l/100 km	5,7	
	Emise CO ₂ , kombinovaný provoz	g/km	132	
PŘEVODOVKA	Typ	5stupňová manuální		
	Spojka	Jednokotoučová s talířovou pružinou, ovládaná hydraulicky		
	Převodové poměry			
	1		3,727	
	2		1,947	
	3		1,343	
	4		0,976	
	5		0,804	
Zpátečka		3,727		
Stálý převodový poměr		4,052		
ROZMĚRY A HMOTNOSTI	Celková délka	mm	4 625	4 640
	Celková šířka	mm	1 760	1 760
	Celková šířka včetně zrcátek (sklopených / odklopených)	mm	1 810 / 2 044	
	Celková výška	mm	1 480	1 505
	Rozvor kol	mm	2 635	
	Rozchod kol vpředu / vzadu	mm	1 530 / 1 530	
	Světla výška	mm	140	
	Provozní hmotnost	kg	1 335	
	Největší technicky přípustná hmotnost	kg	1 750	1 800
	Hmotnost brzděného přívesu	kg	1 100	
	Hmotnost nebrzděného přívesu	kg	550	
	Minimální poloměr otáčení	m	5,0	
	Objem zavazadlového prostoru (základní)	l	400	288 - 344
	Objem zavazadlového prostoru (po sklopení zadních sedadel)	l	-	1349
	Počet míst	osob	5	
ŘÍZENÍ	Typ	Hřebenové s elektrickým posilovačem		
ZAVĚŠENÍ	Přední náprava	Vzpěry McPherson		
	Zadní náprava	Víceprvkové		
BRZDY	Přední	15" ventilované kotoučové		
	Zadní	14" kotoučové		
PNEUMATIKY A DISKY	Rozměr pneumatik	205 / 60 R16 92 H		
	Rozměr a typ disků	Ocelové 6,5 JJ x 16 ET 46 (INFORM) / slitinové 6,5 JJ x 16 ET 46 (INVITE)		
	Rezervní kolo	Dojezdová rezerva T125 / 70 D16 96 M		

Vytváříme zelenou a trvale udržitelnou budoucnost

Ochrana životního prostředí je pro nás samozřejmostí. Společnost Mitsubishi Motors navrhuje a vyrábí vysoce kvalitní vozidla a jejich součásti s cílem poskytnout svým zákazníkům motorová vozidla s dlouhou životností a vynikající služby tak, aby bylo možné zachovat optimální provozní stav vozidla. Chováme velkou úctu k životnímu prostředí a využíváme materiály, které mohou být po skončení životnosti Vašeho vozu Mitsubishi recyklovány a znovu použity. Po skončení životnosti vezmeme Váš vůz zpět a recyklujeme jej způsobem příznivým k životnímu prostředí v souladu se směrnicí EU o vozidlech na konci životnosti a zároveň v souladu se všemi platnými zákonnými opatřeními.



RECYKLACE STARÝCH VOZIDEL

Ochrana životního prostředí je pro nás samozřejmostí. Společnost Mitsubishi Motors navrhuje a vyrábí vysoce kvalitní vozidla a jejich součásti s cílem poskytnout svým zákazníkům motorová vozidla s dlouhou životností a vynikající služby tak, aby bylo možné zachovat optimální provozní stav vozidla. Chováme velkou úctu k životnímu prostředí a využíváme materiály, které mohou být po skončení životnosti Vašeho vozu Mitsubishi recyklovány a znovu použity. Po skončení životnosti vezmeme Váš vůz zpět a recyklujeme jej způsobem příznivým k životnímu prostředí v souladu se směrnicí EU o vozidlech na konci životnosti a zároveň v souladu se všemi platnými zákonnými opatřeními.

Veškerá vozidla společnosti Mitsubishi Motors (do celkové hmotnosti 3,5 t) prodaná po 1. červenci 2002 budou od posledního majitele bezplatně odebrána na některém z určených sběrných míst, ovšem za podmínky, že vozidlo bude zahrnovat všechny hlavní součásti a nebude obsahovat odpad. Od 1. ledna 2007 toto platí pro všechna vozidla Mitsubishi Motors, bez ohledu na datum prodeje. K dispozici je síť sběrných míst přijímajících vozidla společnosti Mitsubishi Motors na konci jejich životnosti, což zaručuje, že Váš vůz bude recyklován způsobem ohleduplným k životnímu prostředí. Možnosti pro recyklaci vozidel a jejich komponentů jsou v současné době neustále vyhodnocovány a zlepšovány, s cílem dosáhnout v budoucnosti ještě vyššího procenta recyklovatelnosti.

Další podrobnosti najdete na adrese www.mitsubishi-motors.cz/sk.

BEZSTAROSTNÝ PROVOZ

Více než 2 500 autorizovaných servisních míst Mitsubishi Motors po celé Evropě je připraveno Vám pomoci bez ohledu na to, kde se právě nacházíte.

PROFESIONÁLNÍ SERVIS

Každý nový vůz potřebuje pravidelnou údržbu a servis, abyste se vždy dostali tam, kam potřebujete, a hlavně, aby byla zaručena bezpečnost Vaše i Vašich spolujezdců. Potřebnou péči jsou připraveni zajistit vyškolení profesionálové - MITSUBISHI SERVIS s využitím speciální diagnostické techniky a originálních náhradních dílů Mitsubishi Motors. Zajistí tak maximální životnost a spolehlivost Vašeho vozu. S Vašimi požadavky se můžete obrátit 24 hodin denně z domova i z kanceláře na MITSUBISHI ONLINE SERVIS (www.mitsubishi-motors.cz/sk).

ORIGINÁLNÍ NÁHRADNÍ DÍLY MITSUBISHI MOTORS

I ta nejmenší technická závada může být příčinou nehody. Proto byly všechny originální náhradní díly Mitsubishi Motors vyvinuty a přezkoušeny podle přísných norem kvality. Doporučujeme používat originální náhradní díly Mitsubishi Motors, aby byla zachována integrita a bezpečnost Vašeho vozu i Vašich spolujezdců. Originální náhradní díly Mitsubishi Motors jsou k dispozici u všech autorizovaných opravců Mitsubishi. Jsme pyšní na to, že se pravidelně umísťujeme na předních místech žebříčku kvality poprodejních služeb.

Mitsubishi Motors Europe BV

www.mitsubishi-motors-europe.com

Váš autorizovaný prodejce vozů Mitsubishi:

ZÁRUKA JE SAMOZŘEJMOSTÍ



Všechna nová vozidla Mitsubishi se standardně dodávají s pětiletou zárukou, maximálně však do ujetí 100 000 km, podle toho, který stav nastane dříve.

Záruka na prorezavění karoserie zahrnuje proděravění karoserie v důsledku koroze po dobu prvních 12 let. Statistiky spolehlivosti vozů značky Mitsubishi jsou vynikající, ale pokud byste přesto potřebovali pomoc, nabízíme Vám asistenční službu MAP.

MAP – BEZPLATNÁ ASISTENČNÍ SLUŽBA



Abychom názorně demonstrovali náš závazek zachovat Vaši mobilitu i důvěru, kterou máme ve spolehlivost našich vozů, obdržíte spolu s Vaším novým vozem Mitsubishi zdarma kartu MAP platnou po dobu tří let. MAP představuje balík asistenčních služeb Mitsubishi Motors a s kartou MAP v kapse je Vaše mobilita zaručena ve více než 30 zemích po celé Evropě. Pokud byste někdy potřebovali pomoc v případě selhání vozu, nehody, odcizení nebo vandalismu – bez ohledu na to, kde jste, 24 hodin denně, 7 dní v týdnu – stačí zavolat na telefonní číslo na Vaší kartě a problém bude vyřešen na místě. V případě závažnějších obtíží bude Váš vůz odtážen k nejbližšímu autorizovanému opravci vozů Mitsubishi a budou Vám nabídnuty takové služby jako hotel, pokračování v cestě, náhradní vůz a repatriace vozidla. Za předpokladu, že budete se svým vozem navštěvovat autorizovaný servis Mitsubishi i po uplynutí prvních třech let provozu, bude Vaše mobilita zaručena i po následujícím roce nebo do dalšího servisního intervalu (podle toho, co nastane dříve), a to až do stáří 10 let vozidla.

ORIGINÁLNÍ PŘÍSLUŠENSTVÍ MITSUBISHI MOTORS

Mitsubishi Motors vytváří dokonalé moderní vozy, doslova nabitě nejmodernější automobilovou technikou, které splňují, ba dokonce převyšují nároky moderního motoristického života. Avšak rozhodnutí o tom, co je dokonalost, záleží pouze na Vás. Proto Vám nabízíme široký sortiment doplňků a příslušenství, které Vám umožní vytvořit si vlastní nové Mitsubishi. Můžete tak plně uspokojit své potřeby ve všech ohledech.

Veškerá data, údaje a vyobrazení jsou určeny pouze k informačnímu účelu a tento materiál není nabídkou, resp. návrhem na uzavření smlouvy. Údaje uváděné o spotřebách a emisích vozidel odpovídají měřením dle příslušných směrnic a nařízení EU nebo předpisů EHK a mohou se lišit od hodnot dosahovaných v reálném provozu. Veškeré informace uvedené v tomto materiálu se týkají výhradně nových vozidel nabízených prostřednictvím autorizované prodejní sítě Mitsubishi Motors v České republice a Slovenské republice. Dovozece si vyhrazuje právo na změnu provedení vozidel a technických parametrů bez předchozího upozornění. Pro více informací se, prosím, obraťte na Vašeho nejbližšího autorizovaného prodejce Mitsubishi Motors. Všechna práva vyhrazena.

Importér ČR
M MOTORS CZ s.r.o.
Na Chodovci 2457/1
141 00 Praha 4
Česká republika
www.mitsubishi-motors.cz

Importér SR
M MOTORS SK s.r.o.
Panónska cesta 33
851 04 Bratislava
Slovenská republika
www.mitsubishi-motors.sk

Obj. číslo: CZLANKA10

16 cze 419291 April 16 Printed in Czech Republic