



RENAULT
Passion for life

Nový Renault KADJAR

Pre skutočné zážitky



**ZÍSKAJTE
ZVÝHODNENIE AŽ
1 500 €**

ZĽAVA 1 000 €

+

BONUS PRI VÝKUPE VÁŠHO
STARÉHO VOZIDLA 500 €



**FINANCOVANIE
FAIR LÍZING PLUS**

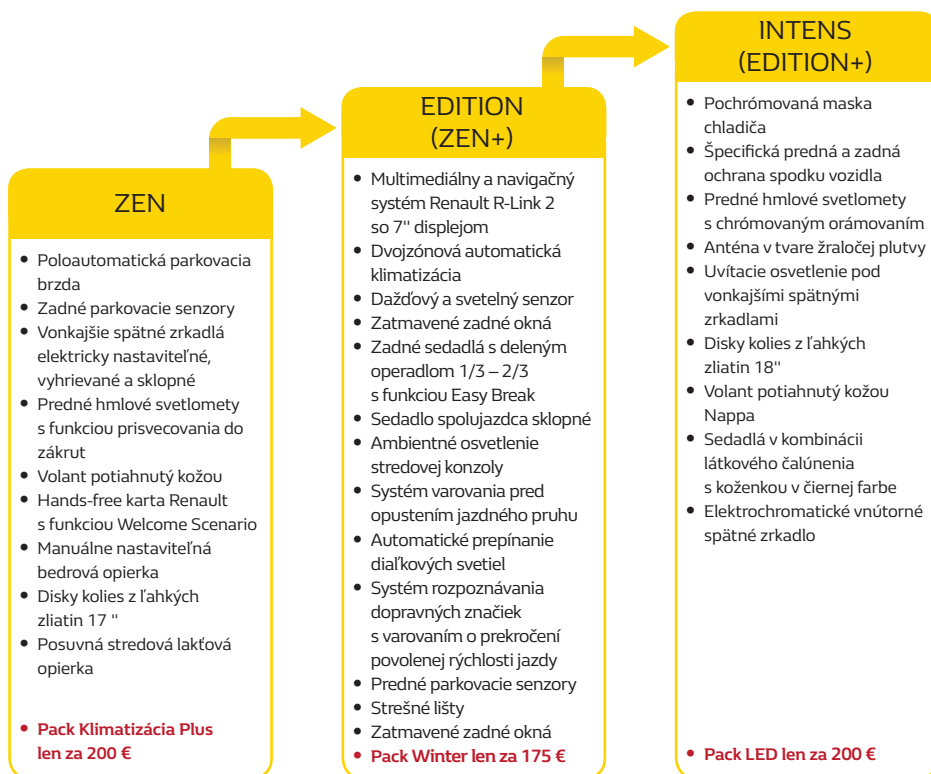
SO SERVISNOU ZMLUVOU
NA 5 ROKOV/100 000 KM
OD 299 € MESAČNE*

Verzia

Cenníková cena

Akciová cena po odrátaní
kompletného cenového
zvýhodnenia

ZEN		
TCe 140 GPF	20 490 €	18 990 €
EDITION		
TCe 140 GPF	21 290 €	19 790 €
TCe 160 GPF	22 190 €	20 690 €
INTENS		
TCe 140 GPF	22 690 €	21 190 €
TCe 160 GPF	23 490 €	21 990 €
TCe 160 EDC GPF	25 390 €	23 890 €
Blue dCi 115	24 390 €	22 890 €
Blue dCi 150 4x4	28 790 €	27 290 €



**ZÍSKAJTE
ZVÝHODNENIE AŽ
1 500 €**

ZĽAVA 1 000 €
+
BONUS PRI VÝKUPE VÁŠHO
STARÉHO VOZIDLA 500 €



**FINANCOVANIE
FAIR LÍZING PLUS**
SO SERVISNOU ZMLUVOU
NA 5 ROKOV/100 000 KM
OD 299 € MESAČNE*

www.renault.sk

Sledujte nás na sociálnych sieťach



* Platí pre verziu Edition TCe 140 GPF. Reprezentatívny príklad financovania nájdete na poslednej strane cenníka.
Platnosť cenníka od 1. 4. – 30. 4. 2019

Uvedená akciová cena obsahuje kompletné cenové zvýhodnenie: zľavu a bonus pri výkupe starého vozidla.
Renault Finance znamená financovanie poskytované spoločnosťou UniCredit Leasing Slovakia, a.s. Zmluvná záruka Renault 5 rokov alebo 100 000 km (podľa toho, ktorá z podmienok nastane skôr) sa riadi konkrétnymi záručnými podmienkami, ktoré sú neoddeliteľnou súčasťou objednávky.



5 ROKOV
ZÁRUKA
RENAULT

VOLITEĽNÁ VÝBAVA

	Zen	Edition	Intens
AKCIOVÉ PAKETY			
Pack Klimatizácia Plus (dvojzónová automatická klimatizácia, dažďový a svetelný senzor)	200 €	•	•
Pack City (Active Emergency Braking Systém, Systém sledovania mŕtveho uhla, Easy Park Assist (360° parkovacie senzory, zadná parkovacia kamera a inteligentný parkovací asistent – pozdĺžny, kolmý a uhlový)	-	-	600 €
Pack Winter (vyhrievané čelné sklo, ostrekovače predných svetlometov, vyhrievanie predných sedadiel)	-	175 €	350 €
Pack LED (Full LED svetlomety LED Pure Vision, predné LED hmlové svetlomety)	-	-	200 €
AKTÍVNA A PASÍVNA BEZPEČNOSŤ			
ABS s elektronickým rozdeľovačom brzdné sily a asistenčným systémom bŕzd	•	•	•
Elektronický stabilizačný systém ESC s protipreklzovým systémom ASR a kontrolou nedotáčavosti CSV (možnosť deaktivácie pri vozidlách s pohonom 4x4)	•	•	•
Asistent rozjazdu do kopca	•	•	•
Systém kontroly tlaku v pneumatikách	•	•	•
Čelný airbag na strane vodiča a spolujazdca (s možnosťou deaktivácie airbagu spolujazdca)	•	•	•
Bočné airbagy chrániace hlavu a hrudník na strane vodiča aj spolujazdca	•	•	•
Hlavové airbagy v prvom a druhom rade	•	•	•
Trojbodové bezpečnostné pásy s automatickými predpínačmi a nastaviteľnou výškou na predných sedadlách	•	•	•
Trojbodové bezpečnostné pásy v druhom rade	•	•	•
Systém kontroly zapnutia bezpečnostných pásov na všetkých sedadlách	•	•	•
Bezpečnostné opierky hlavy výškovo nastaviteľné na všetkých sedadlách	•	•	•
Systém ISOFIX – príprava na upevnenie detskej sedačky na zadných bočných sedadlách	•	•	•
Automatické uzamknutie dverí počas jazdy	•	•	•
Tempomat s obmedzovačom rýchlosti	•	•	•
Systém sledovania mŕtveho uhla	-	-	Pack City
Systém varovania pred opustením jazdného pruhu	-	•	•
Systém rozpoznávania dopravných značiek s varovaním o prekročení povolenej rýchlosti	-	•	•
Automatické prepínanie diaľkových svetiel	-	•	•
Active Emergency Braking System	-	-	Pack City
VNÚTORNÝ VZHĽAD			
Vonkajšie spätné zrkadlá vo farbe karosérie	•	•	•
Strieborné lišty okolo bočných okien	•	•	•
Chrómová lišta na spodných ochranných paneloch dverí	•	•	•
Pochrómovaná maska chladiča	-	-	•
Strešné lišty	-	•	•
Anténa v tvare žraločej plutvy	-	-	•
Špecifická predná a zadná ochrana spodku vozidla, sivá Adamantium	-	-	•
Chrómový dekor predných hmlových svetiel	-	-	Pack LED
Disky kolies z ľahkých zliatin 17", dizajn Aquila	•	•	-
Disky kolies z ľahkých zliatin 17", dizajn Evado	-	-	0
Disky kolies z ľahkých zliatin 18", dizajn Fleuron, čierne s diamantovým efektom	-	-	•
Disky kolies z ľahkých zliatin 19", dizajn Yohan	-	-	200 €
Metalický lak	550 €	550 €	550 €
Špeciálny metalický lak Červená Flamme a Biela Nacré	630 €	630 €	630 €
Špeciálny metalický lak Modrá Iron	750 €	750 €	750 €

• v sérii
0 €

VOLITEĽNÁ VÝBAVA

	Zen	Edition	Intens
VONKAJŠÍ VZHĽAD			
Tmavý interiér	•	•	•
Ambientné osvetlenie stredovej konzoly	-	•	•
Látkové čalúnenie tmavosivé	•	•	-
Čalúnenie látka/koženka tmavosivá Intens	-	-	•
Kožené čalúnenie čierne (nutné s Pack Winter a so sedadlom vodiča elektricky nastaviteľným)	-	-	950 €
Kožené čalúnenie svetlosivé (nutné s Pack Winter a so sedadlom vodiča elektricky nastaviteľným)	-	-	950 €
VIDITEĽNOSŤ A OSVETLENIE			
Svetlomety LED PURE VISION®	-	-	Pack LED
LED denné svietenie	•	•	•
LED zadné svetlomety	•	•	•
Predné LED hmlové svetlomety	-	-	Pack LED
Predné hmlové svetlomety s funkciou príviescovania do zákrut	•	•	•
Ostrekovače predných svetlometov	-	Pack Winter	Pack Winter
Funkcia Follow Me Home – nastaviteľné oneskorenie zhasínania svetlometov	•	•	•
Vonkajšie spätné zrkadlá elektricky nastaviteľné, vyhrievané a sklopné	•	•	•
Panoramatické strešné okno – fixné	-	-	800 €
Tónované sklá	•	•	•
Zatmavené zadné okná	-	•	•
Vyhrievané čelné sklo	-	Pack Winter	Pack Winter
Dažďový a svetelný senzor	Pack Klimatizácia Plus	•	•
Elektrochromatické vnútorné spätné zrkadlo	-	-	•

	Zen	Edition	Intens
RIADENIE			
Systém kontroly trakcie Extended Grip s 3 režimami nastavenia, celoročné pneumatiky (nutné s diskami kolies z ľahkých zliatin 17", dizajn Evade; není dostupné na Blue dCi 150 4x4)	-	-	160 €
Elektrický posilňovač riadenia s variabilným účinkom	•	•	•
Poloautomatická parkovacia brzda	•	•	•
Zadné parkovacie senzory	•	-	-
Predné a zadné parkovacie senzory	-	•	•
Easy Park Assist (360° parkovacie senzory, zadná parkovacia kamera a inteligentný parkovací asistent – pozdĺžny, kolmý a uhlový)	-	-	Pack City
Ukazovateľ optimálneho rýchlostného stupňa (nie je k dispozícii na vozidlách s prevodovkou EDC)	•	•	•
Systém Eco-mode	•	•	•
Súprava na opravu pneumatík (nedostupné s rezervou)	•	•	•
Dojazdová rezerva	120 €	120 €	120 €
KOMFORT			
Manuálna klimatizácia s elektronickým ovládaním	•	-	-
Dvojitá automatická klimatizácia	Pack Klimatizácia Plus	•	•
Výduchy klimatizácie pre zadné sedadlá	-	-	•
Senzor kvality vzduchu	-	•	•
Hands-free karta Renault s funkciou Welcome Scenario	•	•	•
Predpríprava pre alarm	•	•	•
Výškovo a pozdĺžne nastaviteľný volant	•	•	•
Volant potiahnutý kožou	•	•	-
Volant potiahnutý kožou Nappa	-	-	•
Elektrické ovládanie predných a zadných okien, impulzné ovládanie okna vodiča	•	•	•
Posuvná stredová laktová opierka	•	•	•
Zadné sedadlá s deleným operadlom 1/3 – 2/3	•	-	-
Zadné sedadlá s deleným operadlom 1/3 – 2/3 s funkciou Easy Break	-	•	•
Sedadlo vodiča manuálne nastaviteľné v 6 smeroch s manuálne nastaviteľnou bedrovou opierkou	•	•	-
Sedadlo spolujazdca sklopné	-	•	•
Sedadlo vodiča a spolujazdca manuálne nastaviteľné v 6 smeroch, sedadlo vodiča, s manuálne nastaviteľnou bedrovou opierkou, sedadlo spolujazdca sklopné, nastaviteľná dĺžka sedáka u vodiča a spolujazdca	-	-	•
Sedadlo vodiča elektricky nastaviteľné v 6 smeroch, manuálne nastaviteľná bedrová opierka, sedadlo spolujazdca manuálne nastaviteľné v 6 smeroch, sklopné, nastaviteľná dĺžka sedáka u vodiča a spolujazdca (nutné s koženým čalúnením)	-	-	250 €
Vyhrievanie predných sedadiel	-	Pack Winter	Pack Winter
Slnčné clony vodiča a spolujazdca s integrovanými kozmetickými zrkadlami s osvetlením	•	•	•
Predná stredová laktová opierka s odkladacím priestorom	•	•	•
Zadná stredová laktová opierka s držiakom na téglíky	-	•	•
Vrecká na zadnej strane predných sedadiel	•	•	•
Dvojitá podlaha batožinového priestoru delená funkciou organizéra	•	•	•

- v sérii
- 0 voliteľné za 0 €

VOLITEĽNÁ VÝBAVA

	Zen	Limited	Intens
MULTIMÉDIA			
Multifunkčný prístrojový štít, 7" TFT displej	•	•	•
2 vstupy USB pre zadné sedadlá	•	•	•
Rádio (s Bluetooth® hands-free s funkciou audiostreamingu, podporuje prehrávanie CD a MP3 formátov, DAB tuner, vstup USB a Jack, ovládanie rádia pod volantom)	•	-	-
Multimediálny a navigačný systém Renault R-Link 2 (navigačný systém TomToms 7" kapacitným displejom a mapovým pokrytím Európy, DAB Tuner, Bluetooth® hands-free s funkciou audiostreamingu, podporuje prehrávanie MP3 formátov, vstup USB a Jack, ovládanie rádia pod volantom, prístup k online aplikáciám)	-	•	•
Hudobný systém Arkamys, 6 reproduktorov	•	•	•
Bose® Surround Sound System, 16" Subwoofer, Bose zvukový procesor, 6-kanálový ekvalizér (v sérii na Blue dCi 150 4x4)	-	-	500 €

- v sérii
- 0 voliteľné za 0 €

ZMLUVNÉ ZÁRUKY A SERVISNÉ ZMLUVY

Servisná zmluva EASY SERVICE

Päťročná zmluvná záruka s predpísanými servisnými prehliadkami už od 599 €

	TCe 140 GPF	TCe 160 GPF	Blue dCi 115
Zmluvná záruka Renault - 5 rokov / 100 000 km	•	•	•
Servisná zmluva GARANCIA PLUS (možnosť dokúpenia počtu kilometrov k päťročnej záruke) - 5 rokov / 150 000 km*	299 €	299 €	299 €
Servisná zmluva EASY SERVICE (Zmluvná záruka + pravidelné servisné prehliadky predpísané výrobcom) - 5 rokov / 60 000 km	599 € 839 €	599 € 839 €	599 € 839 €
Servisná zmluva EASY SERVICE (Zmluvná záruka + pravidelné servisné prehliadky predpísané výrobcom) - 5 rokov / 100 000 km	699 € 1 019 €	699 € 1 019 €	699 € 1 019 €

- v sérii
- * Ponuka rozšírenia km u Garancie Plus je platná len v prípadoch, keď už bola na dané vozidlo poskytnutá záruka Garancia Plus na 5 rokov / 100 000 km v cene nového vozidla. **Servisnú zmluvu EASY SERVICE za PROMO cenu je možné uzatvoriť v priebehu prvých troch mesiacov od uvedenia vozidla do prevádzky.**

BALÍKY PRÍSLUŠENSTVA

Využite cenové zvýhodnenie 20% v rámci akciovej ponuky balíčkov príslušenstva:

A DVENTURE PACK



Hliníkové strešné tyče QuickFix, gumové koberce, vaňa batožinového priestoru.

Cena 260 €

C OMFORT PACK



Textilné koberce, ochrana batožinového priestoru Easy Flex.

Cena 156 €

C OUNTRY PACK



Ťažné zariadenie demontovateľné bez naradia vr. montážnej súpravy a kabeláže, gumové koberce, zadné zásterky.

Cena 463 €

S TYLING PACK



Ochrana podbehov kolies (predné a zadné), bočné nášľapy (pravé a ľavé).

Cena 621 €

VÝBER Z ORIGINÁLNEHO PRÍSLUŠENSTVA RENAULT

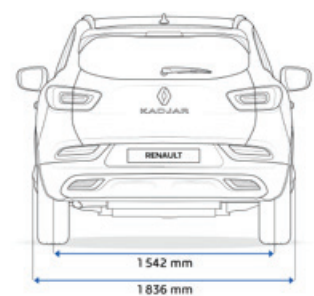
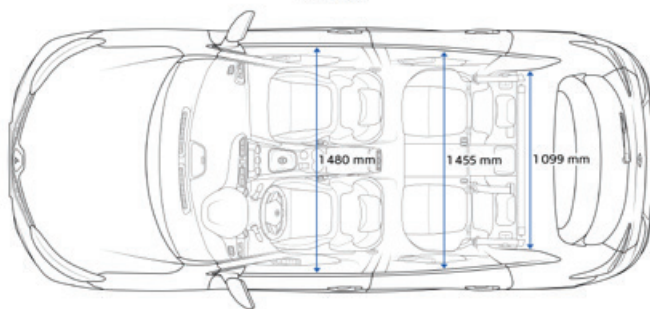
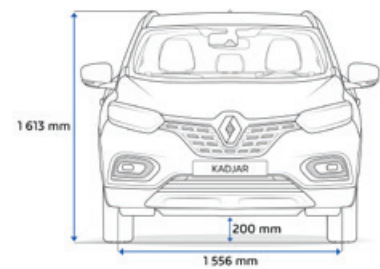
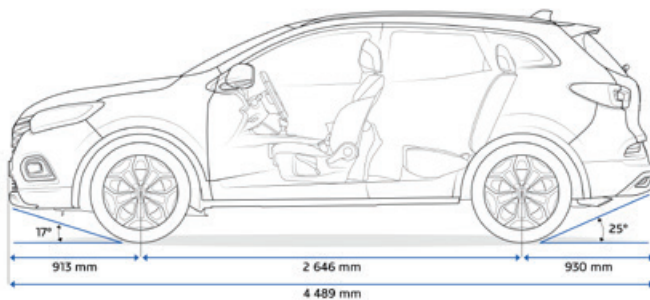
Zadná parkovacia kamera	219,00 €
Osvetlený bočný SUV rám (ocel'ový)	379,00 €
Deliacia mreža	149,00 €
Držiak telefónu magnetický	24,90 €
Vnútorne prahy dverí (nehrdzavejúca ocel') - predné	75,90 €
Strešný box 480 l	389,00 €
Textilné koberce Comfort	55,90 €
Gumové koberce so zvýšeným okrajom	62,90 €
Vaňa batožinového priestoru	71,90 €
Hliníkové strešné tyče QuickFix	189,00 €
Nosič bicykla na strešné tyče	119,00 €
Sada povinnej výbavy Renault (autolékárnička, výstražný trojuholník, pracovné rukavice, reflexná vesta, lano)	39,90 €

Uvedené ceny príslušenstva sú vrátane DPH a bez montáže.

Ceny balíkov príslušenstva sú uvedené už po zľave a bez montáže.

TECHNICKÉ ÚDAJE A ROZMERY

MOTORIZÁCIA	TCe 140 GPF	TCe 160 GPF	TCe 160 EDC GPF
Typ prevodovky	Manuálna 6stup.	Manuálna 6stup.	Dvojspojková EDC 7stup. automatická
Zdvihový objem (cm ³)	1 332	1 332	1 332
Palivo	benzín	benzín	benzín
Počet valcov/ventilov	4 / 16	4 / 16	4 / 16
Typ vstrekovania	priame	priame	priame
Maximálny výkon (kW/k) pri otáčkach (ot./min.)	103 / 140 pri 5 000	117 / 160 pri 5 500	117 / 160 pri 5 500
Maximálny krútiaci moment (Nm) pri otáčkach (ot./min.)	240 pri 1 600	260 pri 1 750	260 pri 1 750
Systém Stop&Start a rekuperácia energie pri brzdení	áno	áno	áno
PNEUMATIKY*			
Disky kolies z ľahkých zliatin 17"	215/60 R17 96 H	215/60 R17 96 H	215/60 R17 96 H
Disky kolies z ľahkých zliatin 18"	215 / 55 R18 99V	215 / 55 R18 99V	215 / 55 R18 99V
Disky kolies z ľahkých zliatin 19"	225/45 R19 96H	225/45 R19 96H	225/45 R19 96H
VÝKONY			
Zrýchlenie 0 – 100 km/h (s)	10,4	9,9	9,3
Maximálna rýchlosť (km/h)	203	210	210
SPOTREBA A EMISIE**			
Kombinovaná spotreba (l)	6,4–6,6	6,4–6,6	6,6–6,8
Emisie CO ₂ (g/km)	144–150	144–150	149–154
Objem palivovej nádrže	55	55	55
ROZMERY A HMOTNOSTI***			
Objem batožinového priestoru (l)	472 / 1 478	472 / 1 478	472 / 1 478
Predný nájazdový uhol	18°	18°	18°
Svetlá výška (mm)	184	184	184
Prevádzková hmotnosť (kg)	1 333–1 442	1 333–1 442	1 362–1 471
Maximálne užitočné zaťaženie (kg)	447–556	447–556	447–556
Maximálna povolená celková hmotnosť (kg)	1 889	1 889	1 918
Maximálna povolená hmotnosť brzdeného prívesu (kg)	1 500	1 500	1 500
Maximálna povolená hmotnosť nebrzdeného prívesu (kg)	700	700	700



* Uvedené rozmery pneumatik pre jednotlivé motorizácie sú iba orientačné a vždy závisia na vybratej verzii alebo príplatkovej výbave. Ďalšie informácie môžete získať od predajcu.

** Uvedená spotreba paliva a emisie CO₂ sú zmerané podľa metodiky stanovenej podľa platných právnych predpisov vyžadovaných pri homologizácii vozidla a slúžia k porovnávaniu vozidiel v daných parametroch a rovnakých podmienkach. Bežná spotreba sa môže od týchto údajov líšiť v závislosti na charaktere jazdy, zaťažení vozidla, poveternostných podmienkach a profile trasy.

*** Údaje sa môžu líšiť v závislosti od výbavy, v údajoch je započítaná hmotnosť vodiča (75 kg).

Nezáväzný cenový porovnanie s DPH odporúčané spoločnosťou Renault Slovensko, a. s. V cene vozidla nie je zahrnutá povinná výbava. Všetky ceny a údaje sú len informatívne a nezaväzujú žiadnu zo zmluvných strán k uzavretiu zmluvy. Ak máte záujem zakúpiť produkt alebo službu, je nutné uzavrieť písomnú zmluvu s podpisom konajúcich osôb. Konkrétnu ponuku konzultujte vždy so svojim najbližším predajcom Renault. Renault Slovensko, a. s. si vyhradzuje právo aktualizovať či zmeniť príslušné špecifikácie vozidiel či príslušenstva.

Zmluvná záruka Renault 5 rokov/100 000 km (podľa toho, čo nastane skôr) sa riadi konkrétnymi záručnými podmienkami, ktoré sú neoddeliteľnou súčasťou kúpnej zmluvy.

TECHNICKÉ ÚDAJE A ROZMERY

MOTORIZÁCIA	Blue dCi 115	Blue dCi 150 4x4
Typ prevodovky	Manuálna 6stup.	Manuálna 6stup.
Zdvihový objem (cm ³)	1 461	1 749
Palivo	nafta	nafta
Počet valcov/ventilov	4 / 8	4/16
Typ vstrekovania	Common Rail	Common Rail
Maximálny výkon (kW/k) pri otáčkach (ot./min.)	85 / 115 pri 3 750	110/149 pri 4 000
Maximálny krútiaci moment (Nm) pri otáčkach (ot./min.)	260 pri 2 000	340 pri 1 750
Systém Stop&Start a rekuperácia energie pri brzdení	áno	áno
PNEUMATIKY*		
Disky kolies z ľahkých zliatin 17"	215/60 R17 96H	215/60 R17 96H
Disky kolies z ľahkých zliatin 18"	215 / 55 R18 99V	215 / 55 R18 99V
Disky kolies z ľahkých zliatin 19"	225/45 R19 96H	225/45 R19 96H
VÝKONY		
Zrýchlenie 0 – 100 km/h (s)	11,7	11,2
Maximálna rýchlosť (km/h)	189	197
SPOTREBA A EMISIE**		
Kombinovaná spotreba (l)	4,7–5,0	N/A
Emisie CO ₂ (g/km)	131–138	N/A
Objem palivovej nádrže	55	55
ROZMERY A HMOTNOSTI***		
Objem batožinového priestoru (l)	472 / 1 478	472 / 1 478
Predný nájazdový uhol	18°	18°
Svetlá výška (mm)	184	183
Prevádzková hmotnosť (kg)	1 428–1 531	1 632–1 692
Maximálne užitočné zaťaženie (kg)	447–550	447–507
Maximálna povolená celková hmotnosť (kg)	1 978	2 139
Maximálna povolená hmotnosť brzdeného prívesu (kg)	1 350	1 800
Maximálna povolená hmotnosť nebrzdeného prívesu (kg)	750	750

* Uvedené rozmery pneumatík pre jednotlivé motorizácie sú iba orientačné a vždy závisí na vybratej verzii alebo príplatkovej výbave. Ďalšie informácie môžete získať od predajcu.

** Uvedená spotreba paliva a emisie CO₂ sú zmerané podľa metodiky stanovenej podľa platných právnych predpisov vyžadovaných pri homologizácii vozidla a slúžia k porovnávaniu vozidiel v daných parametroch a rovnakých podmienkach. Bežná spotreba sa môže od týchto údajov líšiť v závislosti na charaktere jazdy, zaťažení vozidla, poveternostných podmienkach a profile trasy.

*** Údaje sa môžu líšiť v závislosti od výbavy, v údajoch je započítaná hmotnosť vodiča (75 kg).

Reprezentatívny príklad financovania platí pri financovaní Fair Lízing Plus: Pri financovaní vozidla prostredníctvom finančného lízingu s úrokom 5,55% p.a. na 5 rokov a pri financovanej hodnote 12 774 € zaplatíte 60 mesačných splátok s havarijným poistením vo výške 287,74 € (a s PZP vo výške 298,30 €). Poplatok za spracovanie obchodného prípadu je 0 €, predajná cena je 1,20 €, poplatok pri ukončení lízingovej zmluvy je 60 € a RPMN = 13,36 %. Celková čiastka s havarijným a PZP poistením, ktorú 60 splátkami zaplatíte je vo výške 17 959,20 €.

Renault Finance znamená financovanie poskytované spoločnosťou UniCredit Leasing Slovakia, a.s..

Nezáväzná cena s DPH odporúčaná spoločnosťou Renault Slovensko, a. s. V cene vozidla nie je zahrnutá povinná výbava. Všetky ceny a údaje sú len informatívne a nezáväzujú žiadnu zo zmluvných strán k uzavretiu zmluvy. Ak máte záujem zakúpiť produkt alebo službu, je nutné uzavrieť písomnú zmluvu s podpisom konajúcich osôb. Konkrétnu ponuku konzultujte vždy so svojím najbližším predajcom Renault. Renault Slovensko, a. s. si vyhradzuje právo aktualizovať či zmeniť príslušné špecifikácie vozidiel či príslušenstva.

Zmluvná záruka Renault 5 rokov/100 000 km (podľa toho, čo nastane skôr) sa riadi konkrétnymi záručnými podmienkami, ktoré sú neoddeliteľnou súčasťou kúpnej zmluvy.