



RENAULT
Passion for life

Nový Renault KADJAR

Vydajte sa vlastnou cestou



**ZÍSKAJTE BONUS
1 500 €**

PRI VÝKUPE VÁŠHO STARÉHO
VOZIDLA



**FINANCOVANIE
FAIR LÍZING PLUS**

SO SERVISNOU ZMLUVOU
NA 5 ROKOV/100 000 KM
OD 299 € MESAČNE*



**ZIMNÉ PNEUMATIKY
ZDARMA**

Platnosť cenníka od 2. 1. 2019.

* Platí pre verziu Edition TCe 140 GPF. Reprezentatívny príklad financovania nájdete na poslednej strane cenníka.

ZEN

TCe 140 GPF

20 490 €

EDITION

TCe 140 GPF

21 290 €

TCe 160 GPF

22 190 €

INTENS

TCe 140 GPF

22 690 €

TCe 160 GPF

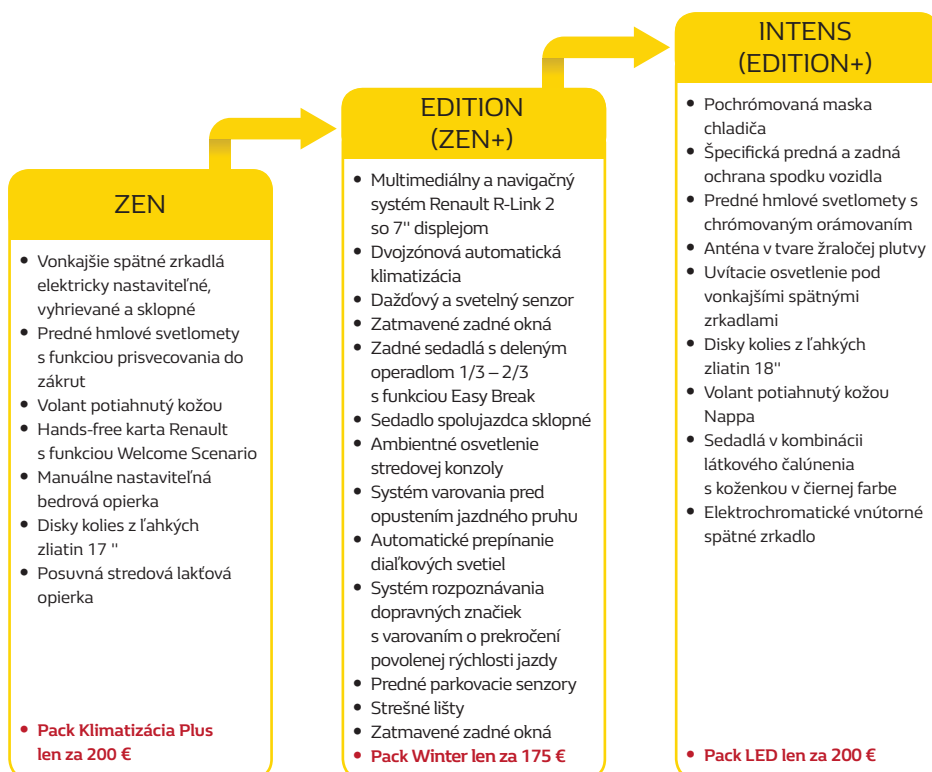
23 490 €

TCe 160 EDC GPF

25 390 €

Blue dCi 115

24 390 €



**ZÍSKAJTE BONUS
1 500 €**

PRI VÝKUBE VÁŠHO STARÉHO
VOZIDLA



**FINANCOVANIE
FAIR LÍZING PLUS**
SO SERVISNOU ZMLUVOU
NA 5 ROKOV/100 000 KM
OD 299 € MESAČNE*



**ZIMNÉ PNEUMATIKY
ZDARMA**

VOLITEĽNÁ VÝBAVA

	Zen	Edition	Intens
AKCIOVÉ PAKETY			
Pack Klimatizácia Plus (dvojzónová automatická klimatizácia, dažďový a svetelný senzor)	200 €	•	•
Pack City (Active Emergency Braking Systém, Systém sledovania mŕtveho uhla, Easy Park Assist (360° parkovacie senzory, zadná parkovacia kamera a inteligentný parkovací asistent – pozdĺžny, kolmý a uhlový)	-	-	600 €
Pack Winter (vyhrievané čelné sklo, ostrekovače predných svetlometov, vyhrievanie predných sedadiel)	-	175 €	350 €
Pack LED (Full LED svetlomety LED Pure Vision, predné LED hmlové svetlomety)	-	-	200 €
AKTÍVNA A PASÍVNA BEZPEČNOSŤ			
ABS s elektronickým rozdeľovačom brzdných síl a asistenčným systémom bŕzd	•	•	•
Elektronický stabilizačný systém ESC s protipreklzovým systémom ASR a kontrolou nedotáčavosti CSV (možnosť deaktivácie pri vozidlách s pohonom 4x4)	•	•	•
Asistent rozjazdu do kopca	•	•	•
Systém kontroly tlaku v pneumatikách	•	•	•
Čelný airbag na strane vodiča a spolujazdca (s možnosťou deaktivácie airbagu spolujazdca)	•	•	•
Bočné airbagy chrániace hlavu a hrudník na strane vodiča aj spolujazdca	•	•	•
Hlavové airbagy v prvom a druhom rade	•	•	•
Trojbodové bezpečnostné pásy s automatickými predpínačmi a nastaviteľnou výškou na predných sedadlách	•	•	•
Trojbodové bezpečnostné pásy v druhom rade	•	•	•
Systém kontroly zapnutia bezpečnostných pásov na všetkých sedadlách	•	•	•
Bezpečnostné opierky hlavy výškovo nastaviteľné na všetkých sedadlách	•	•	•
Systém ISOFIX – príprava na upevnenie detskej sedačky na zadných bočných sedadlách	•	•	•
Automatické uzamknutie dverí počas jazdy	•	•	•
Tempomat s obmedzovačom rýchlosti	•	•	•
Systém sledovania mŕtveho uhla	-	-	Pack City
Systém varovania pred opustením jazdného pruhu	-	•	•
Systém rozpoznávania dopravných značiek s varovaním o prekročení povolenej rýchlosti	-	•	•
Automatické prepínanie diaľkových svetiel	-	•	•
Active Emergency Braking System	-	-	Pack City
VNÚTORNÝ VZHĽAD			
Vonkajšie spätné zrkadlá vo farbe karosérie	•	•	•
Strieborné lišty okolo bočných okien	•	•	•
Chrómová lišta na spodných ochranných paneloch dverí	•	•	•
Pochrómovaná maska chladiča	-	-	•
Strešné lišty	-	•	•
Anténa v tvare žraločej plutvy	-	-	•
Špecifická predná a zadná ochrana spodku vozidla, sivá Adamantium	-	-	•
Chrómový dekor predných hmlových svetiel	-	-	Pack LED
Disky kolies z ľahkých zliatin 17", dizajn Aquila	•	•	-
Disky kolies z ľahkých zliatin 17", dizajn Evado	-	-	0
Disky kolies z ľahkých zliatin 18", dizajn Fleuron, čierne s diamantovým efektom	-	-	•
Disky kolies z ľahkých zliatin 19", dizajn Yohan	-	-	200 €
Metalický lak	550 €	550 €	550 €
Špeciálny metalický lak Červená Flamme a Biela Nacré	630 €	630 €	630 €
Špeciálny metalický lak Modrá Iron	750 €	750 €	750 €

• v sérii

0 €

VOLITEĽNÁ VÝBAVA

	Zen	Edition	Intens
VONKAJŠÍ VZHĽAD			
Tmavý interiér	•	•	•
Ambientné osvetlenie stredovej konzoly	-	•	•
Látkové čalúnenie tmavosivé	•	•	-
Čalúnenie látka/koženka tmavosivá Intens	-	-	•
Kožené čalúnenie čierne	-	-	950 €
Kožené čalúnenie svetlosivé	-	-	950 €
VIDITEĽNOSŤ A OSVETLENIE			
Svetlomety LED PURE VISION®	-	-	Pack LED
LED denné svietenie	•	•	•
LED zadné svetlomety	•	•	•
Predné LED hmlové svetlomety	-	-	Pack LED
Predné hmlové svetlomety s funkciou príviescovania do zákrut	•	•	•
Ostrekovače predných svetlometov	-	Pack Winter	Pack Winter
Funkcia Follow Me Home – nastaviteľné oneskorenie zhasínania svetlometov	•	•	•
Vonkajšie spätné zrkadlá elektricky nastaviteľné, vyhrievané a sklápne	•	•	•
Panoramatické strešné okno – fixné	-	-	800 €
Tónované sklá	•	•	•
Zatmavené zadné okná	-	•	•
Vyhrievané čelné sklo	-	Pack Winter	Pack Winter
Dažďový a svetelný senzor	Pack Klimatizácia Plus	•	•
Elektrochromatické vnútorné spätné zrkadlo	-	-	•

	Zen	Edition	Intens
RIADENIE			
Systém kontroly trakcie Extended Grip s 3 režimami nastavenia, celoročné pneumatiky	-	-	160 €
Elektrický posilňovač riadenia s variabilným účinkom	•	•	•
Poloautomatická parkovacia brzda	•	•	•
Zadné parkovacie senzory	•	-	-
Predné a zadné parkovacie senzory	-	•	•
Easy Park Assist (360° parkovacie senzory, zadná parkovacia kamera a inteligentný parkovací asistent – pozdĺžny, kolmý a uhlový)	-	-	Pack City
Ukazovateľ optimálneho rýchlostného stupňa (nie je k dispozícii na vozidlách s prevodovkou EDC)	•	•	•
Systém Eco-mode	•	•	•
Súprava na opravu pneumatík (nedostupné s rezervou)	•	•	•
Dojazdová rezerva	120 €	120 €	120 €
KOMFORT			
Manuálna klimatizácia s elektronickým ovládaním	•	-	-
Dvojonová automatická klimatizácia	-	Pack Klimatizácia Plus	•
Výduchy klimatizácie pre zadné sedadlá	-	-	•
Senzor kvality vzduchu	-	•	•
Hands-free karta Renault s funkciou Welcome Scenario	•	•	•
Predpríprava pre alarm	•	•	•
Výškovo a pozdĺžne nastaviteľný volant	•	•	•
Volant potiahnutý kožou	•	•	-
Volant potiahnutý kožou Nappa	-	-	•
Elektrické ovládanie predných a zadných okien, impulzné ovládanie okna vodiča	•	•	•
Posuvná stredová lakťová opierka	•	•	•
Zadné sedadlá s deleným operadlom 1/3 – 2/3	•	-	-
Zadné sedadlá s deleným operadlom 1/3 – 2/3 s funkciou Easy Break	-	•	•
Sedadlo vodiča manuálne nastaviteľné v 6 smeroch s manuálne nastaviteľnou bedrovou opierkou	•	•	-
Sedadlo spolujazdca sklopné	-	•	•
Sedadlo vodiča a spolujazdca manuálne nastaviteľné v 6 smeroch, sedadlo vodiča, s manuálne nastaviteľnou bedrovou opierkou, sedadlo spolujazdca sklopné, nastaviteľná dĺžka sedáka u vodiča a spolujazdca	-	-	•
Sedadlo vodiča elektricky nastaviteľné v 6 smeroch, manuálne nastaviteľná bedrová opierka, sedadlo spolujazdca manuálne nastaviteľné v 6 smeroch, sklopné, nastaviteľná dĺžka sedáka u vodiča a spolujazdca	-	-	250 €
Vyhrievanie predných sedadiel	-	Pack Winter	Pack Winter
Slnčné clony vodiča a spolujazdca s integrovanými kozmetickými zrkadlami s osvetlením	•	•	•
Predná stredová lakťová opierka s odkladacím priestorom	•	•	•
Zadná stredová lakťová opierka s držiakom na téglíky	-	•	•
Vrecká na zadnej strane predných sedadiel	•	•	•
Dvojitá podlaha batožinového priestoru delená funkciou organizéra	•	•	•

- v sérii
- 0 voliteľné za 0 €

VOLITELNÁ VÝBAVA

	Zen	Limited	Intens
MULTIMÉDIÁ			
Multifunkčný prístrojový štít, 7" TFT displej	•	•	•
2 vstupy USB pre zadné sedadlá	•	•	•
Rádio (s Bluetooth® hands-free s funkciou audiostreamingu, podporuje prehrávanie CD a MP3 formátov, DAB tuner, vstup USB a Jack, ovládanie rádia pod volantom)	•	-	-
Multimediálny a navigačný systém Renault R-Link 2 (navigačný systém TomToms 7" kapacitným displejom a mapovým pokrytím Európy, DAB Tuner, Bluetooth® hands-free s funkciou audiostreamingu, podporuje prehrávanie MP3 formátov, vstup USB a Jack, ovládanie rádia pod volantom, prístup k online aplikáciám)	-	•	•
Hudobný systém Arkamys, 6 reproduktorov	•	•	•
Bose® Surround Sound System, 16" Subwoofer, Bose zvukový procesor, 6-kanálový ekvalizér	-	-	500 €

- v sérii
- 0 voliteľné za 0 €

ZMLUVNÉ ZÁRUKY A SERVISNÉ ZMLUVY

Servisná zmluva EASY SERVICE

Päťročná zmluvná záruka s predpísanými servisnými prehliadkami už od 599 €

	TCe 140 GPF	TCe 160 GPF	Blue dCi 115
Zmluvná záruka Renault - 5 rokov / 100 000 km	•	•	•
Servisná zmluva GARANCIA PLUS			
(možnosť dokúpenia počtu kilometrov k päťročnej záruke) - 5 rokov / 150 000 km*	299 €	299 €	299 €
Servisná zmluva EASY SERVICE	599 €	599 €	599 €
(Zmluvná záruka + pravidelné servisné prehliadky predpísané výrobcom) - 5 rokov / 60 000 km	839 €	839 €	839 €
Servisná zmluva EASY SERVICE	699 €	699 €	699 €
(Zmluvná záruka + pravidelné servisné prehliadky predpísané výrobcom) - 5 rokov / 100 000 km	1 019 €	1 019 €	1 019 €

- v sérii
- * Ponuka rozšírenia km u Garancie Plus je platná len v prípadoch, keď už bola na dané vozidlo poskytnutá záruka Garancia Plus na 5 rokov / 100 000 km v cene nového vozidla. **Servisnú zmluvu EASY SERVICE za PROMO cenu je možné uzatvoriť v priebehu prvých troch mesiacov od uvedenia vozidla do prevádzky.**

BALÍKY PRÍSLUŠENSTVA

Využite cenové zvýhodnenie 20% v rámci akciovej ponuky balíčkov príslušenstva:

A DVENTURE PACK



Hliníkové strešné tyče QuickFix, gumové koberce, vaňa batožinového priestoru.

Cena 270 €

C OMFORT PACK



Gumové koberce, ochrana batožinového priestoru Easy Flex.

Cena 148 €

C OUNTRY PACK



Ťažné zariadenie „Labutí krk“ vr. montážnej súpravy a kabeláže, gumové koberce, zadné zásterky.

Cena 372 €

S TYLING PACK



Ochrana podbehov kolies (predné a zadné), bočné nášlapy (pravé a ľavé).

Cena 709 €

VÝBER Z ORIGINÁLNEHO PRÍSLUŠENSTVA RENAULT

Osvetlený bočný SUV rám (ocel'ový)	379,00 €
Deliacia mreža	139,00 €
Držiak telefónu magnetický	20,90 €
Vnútorne prahy dverí (nehrdzavejúca ocel') - predné	65,90 €
Strešný box 480 l	409,00 €
Textilné koberce Comfort	37,90 €
Gumové koberce so zvýšeným okrajom	45,90 €
Vaňa batožinového priestoru	71,90 €
Hliníkové strešné tyče QuickFix	219,00 €
Nosič lyží Thule 7324 (pre 4 páry lyží / 2 snowboardy)	139,00 €
Sada povinnej výbavy Renault (autolékárnička, výstražný trojuholník, pracovné rukavice, reflexná vesta, lano)	39,90 €

Uvedené ceny príslušenstva sú vrátane DPH a bez montáže.

Ceny balíčkov príslušenstva sú uvedené už po zľave a bez montáže.

AKCIOVÁ PONUKA ZIMNÉHO VYBAVENIA

				SAMOSTATNÁ PNEU	KOMPLETNÉ KOLESO S PLECHOVÝM DISKOM	KOMPLETNÉ KOLESO S HLINÍKOVÝM DISKOM
Nokian WR SUV 3 215/65 R16 102H	 C	 C	 2-72	99,90 177,12	189,90 292,02	-
Nokian WR SUV 3 215/60 R17 100H	 C	 C	 2-72	130,90 240,00	-	299,90 426,90 Silver Java
Nokian WR A4 225/45 R19 96V	 C	 B	 2-72	213,90 388,56	-	-
Montáž				•	•	•
Ventilky TPMS				-	•	•
Ozdobné kryty kolies / Stredové krytky				-	•	•
Rozšírená garancia na pneumatiku				-	-	•



WR SUV 3



WR A4



Silver Java

Ponuka platí od 1. 8. do 31. 3. 2019. alebo do vypredania zásob u participujúcich partnerov Renault. Montáž zahŕňa prácu a drobný materiál (ventilky, závažia). Ozdobné kryty kolies / stredové krytky sú poskytnuté podľa aktuálnej dostupnosti. Rozšírená garancia na pneumatiku je poskytnutá po dobu jedného roka od kúpy pneumatiky na neúmyselné a neopraviteľné poškodenie pneumatiky (napr. prieryzy, prepichnutie pod.). Zákazníkovi v takom prípade bude ponúknutá nová pneumatika. Kompletnú ponuku diskov získate u svojho predajcu.

- Zahnuté v cene pneumatiky alebo kompletneho kolesa.



= valivý odpor



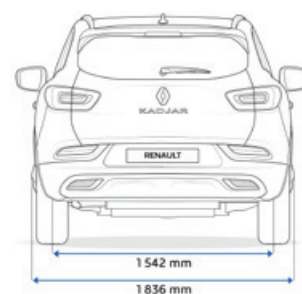
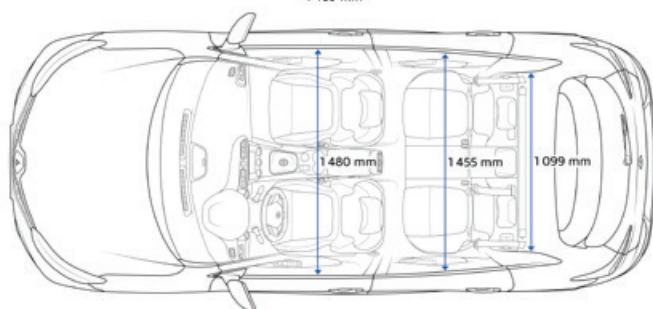
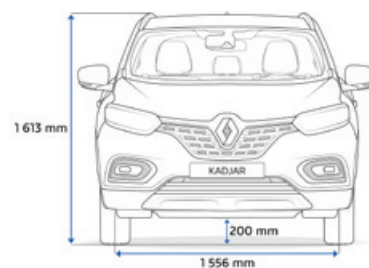
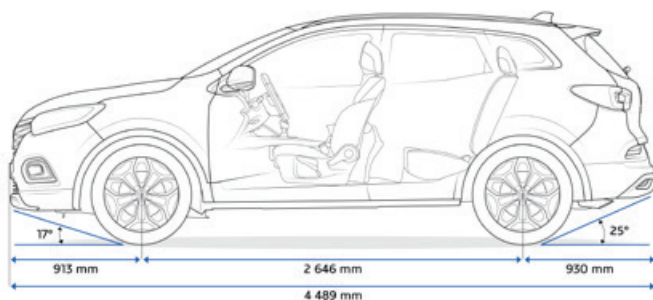
= brzdové vlastnosti na mokre



= trieda hlučnosti - vonkajšiu hlučnosť v dB

TECHNICKÉ ÚDAJE A ROZMERY

MOTORIZÁCIA	TCe 140 GPF	TCe 160 GPF	TCe 160 EDC GPF
Typ prevodovky	Manuálna 6stup.	Manuálna 6stup.	Dvojspojková EDC 7stup. automatická
Zdvihový objem (cm ³)	1 332	1 332	1 332
Palivo	benzín	benzín	benzín
Počet valcov/ventilov	4 / 16	4 / 16	4 / 16
Typ vstrekovania	priame	priame	priame
Maximálny výkon (kW/k) pri otáčkach (ot./min.)	103 / 140 pri 5 000	117 / 160 pri 5 500	117 / 160 pri 5 500
Maximálny krútiaci moment (Nm) pri otáčkach (ot./min.)	240 pri 1 600	260 pri 1 750	260 pri 1 750
Systém Stop&Start a rekuperácia energie pri brzdení	ano	ano	ano
PNEUMATIKY*			
Oceľové disky kolies 16"	215/60 R17 96 H	215/60 R17 96 H	215/60 R17 96 H
Disky kolies z ľahkých zliatin 17"	215 / 55 R18 99V	215 / 55 R18 99V	215 / 55 R18 99V
Disky kolies z ľahkých zliatin 19"	225/45 R19 96H	225/45 R19 96H	225/45 R19 96H
VÝKONY			
Zrýchlenie 0 – 100 km/h (s)	10,4	9,9	9,3
Maximálna rýchlosť (km/h)	203	210	210
SPOTREBA A EMISIE**			
Prevádzka v meste/mimomestská prevádzka/priemerná spotreba (l)	7,4–7,5 / 5,1–5,3 / 5,9–6,1	7,4–7,5 / 5,1–5,3 / 5,9–6,1	6,7–6,8 / 4,9–5,3 / 5,6–5,8
Emisie CO ₂ (g/km)	135–139	135–139	133–137
Objem palivovej nádrže	55	55	55
ROZMERY A HMOTNOSTI***			
Objem batožinového priestoru (l)	472 / 1 478	472 / 1 478	472 / 1 478
Predný nájazdový uhol	18°	18°	18°
Svetlá výška (mm)	233	233	233
Prevádzková hmotnosť (kg)	1 333–1 442	1 333–1 442	1 362–1 471
Maximálne užitočné zaťaženie (kg)	447–556	447–556	447–556
Maximálna povolená celková hmotnosť (kg)	1 889	1 889	1 918
Maximálna povolená hmotnosť brzdeného prívesu (kg)	1 500	1 500	1 500
Maximálna povolená hmotnosť nebrzdeného prívesu (kg)	700	700	700



* Uvedené rozmery pneumatík pre jednotlivé motorizácie sú iba orientačné a vždy závisia na vybratej verzii alebo príplatkovej výbave. Ďalšie informácie môžete získať od predajcu.

** Od septembra 2018 sú všetky nové vozidlá homologované podľa protokolu WLTP – nových celosvetových harmonizovaných skúšobných postupov pre ľahké vozidlá. Pre lepšie pochopenie bolo stanovené prechodné obdobie, počas ktorého sa hodnoty spotreby paliva a emisií výfukových plynov testované v rámci WLTP spätne prekladajú do starého protokolu NEDC (NEDC-BT). Toto prechodné obdobie sa líši v závislosti od krajiny. Ďalšie informácie na nájete na <https://www.renault.sk/renault-svet/nove-predpisy.html>.

*** Údaje sa môžu líšiť v závislosti od výbavy, v údajoch je započítaná hmotnosť vodiča (75 kg).

Nezáväzný cenový porovnanie spoločnosťou Renault Slovensko, a. s. V cene vozidla nie je zahrnutá povinná výbava. Všetky ceny a údaje sú len informatívne a nezaväzujú žiadnu zo zmluvných strán k uzavretiu zmluvy. Ak máte záujem zakúpiť produkt alebo službu, je nutné uzavrieť písomnú zmluvu s podpisom konajúcich osôb. Konkrétnu ponuku konzultujte vždy so svojim najbližším predajcom Renault. Renault Slovensko, a. s. si vyhradzuje právo aktualizovať či zmeniť príslušné špecifikácie vozidiel či príslušenstva.

Zmluvná záruka Renault 5 rokov/100 000 km (podľa toho, čo nastane skôr) sa riadi konkrétnymi záručnými podmienkami, ktoré sú neoddeliteľnou súčasťou kúpnej zmluvy.

TECHNICKÉ ÚDAJE A ROZMERY

MOTORIZÁCIA	Blue dCi 115
Typ prevodovky	Manuálna 6stup.
Zdvihový objem (cm ³)	1 461
Palivo	nafta
Počet valcov/ventilov	4 / 8
Typ vstrekovania	Common Rail
Maximálny výkon (kW/k) pri otáčkach (ot./min.)	85 / 115 pri 3 750
Maximálny krútiaci moment (Nm) pri otáčkach (ot./min.)	260 pri 2 000
Systém Stop&Start a rekuperácia energie pri brzdení	ano
PNEUMATIKY*	
Oceľové disky kolies 16"	215/60 R17 96H
Disky kolies z ľahkých zliatin 17"	215 / 55 R18 99V
Disky kolies z ľahkých zliatin 19"	225/45 R19 96H
VÝKONY	
Zrýchlenie 0 – 100 km/h (s)	11,7
Maximálna rýchlosť (km/h)	189
SPOTREBA A EMISIE**	
Prevádzka v meste/mimomestská prevádzka/priemerná spotreba (l)	5,0–5,3 / 4,0–4,2 / 4,4–4,6
Emisie CO ₂ (g/km)	115–121
Objem palivovej nádrže	55
ROZMERY A HMOTNOSTI***	
Objem batožinového priestoru (l)	472 / 1 478
Predný nájazdový uhol	18°
Svetlá výška (mm)	200
Prevádzková hmotnosť (kg)	1 428–1 531
Maximálne užitočné zaťaženie (kg)	447–550
Maximálna povolená celková hmotnosť (kg)	1 978
Maximálna povolená hmotnosť brzdeného prívesu (kg)	1 350
Maximálna povolená hmotnosť nebrzdeného prívesu (kg)	750

* Uvedené rozmery pneumatík pre jednotlivé motorizácie sú iba orientačné a vždy závisí na vybratej verzii alebo príplatkovej výbave. Ďalšie informácie môžete získať od predajcu.

** Od septembra 2018 sú všetky nové vozidlá homologované podľa protokolu WLTP – nových celosvetových harmonizovaných skúšobných postupov pre ľahké vozidlá. Pre lepšie pochopenie bolo stanovené prechodné obdobie, počas ktorého sa hodnoty spotreby paliva a emisií výfukových plynov testované v rámci WLTP spätne prekladajú do starého protokolu NEDC (NEDC-BT). Toto prechodné obdobie sa líši v závislosti od krajiny. Ďalšie informácie na nájete na <https://www.renault.sk/renault-svet/nove-predpisy.html>

*** Údaje sa môžu líšiť v závislosti od výbavy, v údajoch je započítaná hmotnosť vodiča (75 kg).

Reprezentatívny príklad financovania platí pri financovaní Fair Lízing Plus: Pri financovaní vozidla prostredníctvom finančného lízingu s úrokom 5,55% p.a. na 5 rokov a pri financovanej hodnote 12 774 € zaplatíte 60 mesačných splátok s havarijným poistením vo výške 287,74 € (a s PZP vo výške 298,30 €). Poplatok za spracovanie obchodného prípadu je 0 €, predajná cena je 1,20 €, poplatok pri ukončení lízingovej zmluvy je 60 € a RPMN = 13,36 %. Celková čiastka s havarijným a PZP poistením, ktorú 60 splátkami zaplatíte je vo výške 17 959,20 €.

Renault Finance znamená financovanie poskytované spoločnosťou UniCredit Leasing Slovakia, a.s..

Nezáväzný cenový porovnanie spoločnosťou Renault Slovensko, a. s. V cene vozidla nie je zahrnutá povinná výbava. Všetky ceny a údaje sú len informatívne a nezáväzujú žiadnu zo zmluvných strán k uzavretiu zmluvy. Ak máte záujem zakúpiť produkt alebo službu, je nutné uzavrieť písomnú zmluvu s podpisom konajúcich osôb. Konkrétne ponuku konzultujte vždy so svojím najbližším predajcom Renault. RenaultSlovensko, a. s. si vyhradzuje právo aktualizovať či zmeniť príslušné špecifikácie vozidiel či príslušenstva.

Zmluvná záruka Renault 5 rokov/100 000 km (podľa toho, čo nastane skôr) sa riadi konkrétnymi záručnými podmienkami, ktoré sú neoddeliteľnou súčasťou kúpnej zmluvy.