



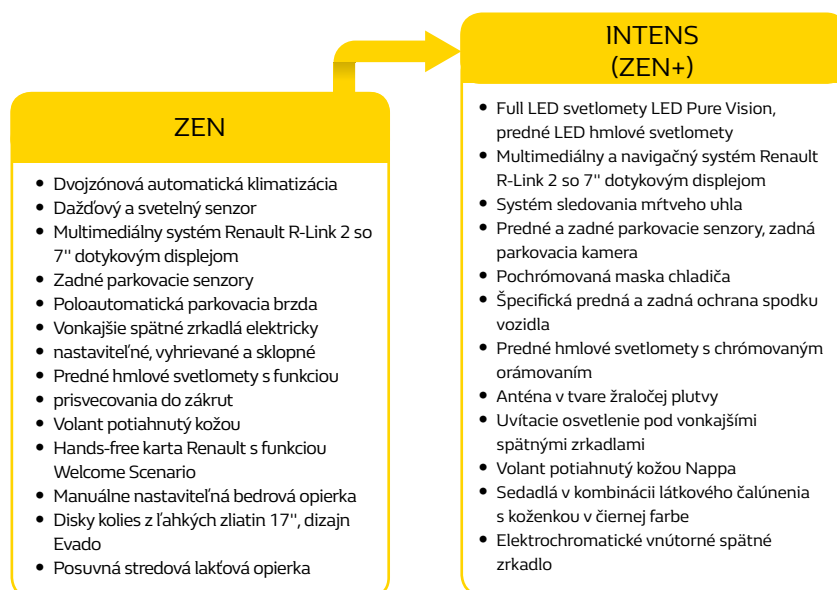
RENAULT
Passion for life

Nový Renault KADJAR

Pre skutočné zážitky



Verzia	Cenníková cena	Akciová cena
ZEN		
TCe 140	22 790 €	20 390 €
INTENS		
TCe 140	25 290 €	22 890 €
TCe 140 EDC	27 290 €	24 890 €
TCe 160 EDC	28 290 €	25 890 €





ZĽAVA
2 000 €



ZÍSKAJTE BONUS
400 €

PRI VÝKUPĚ VÁŠHO
STARÉHO VOZIDLA



ZĽAVA AŽ
160 €

NA NÁKUP PRÍSLUŠENSTVA*



UŽ OD 239 €/
MESAČNE PRI FINANCOVANÍ
RENAULT EASY

www.renault.sk

Sledujte nás na sociálnych sieťach



Platnosť cenníka od 8. 7. do 31. 8. 2021 alebo do vypredania skladových zásob. Ponuka je len informatívna a nie je záväznou ponukou k uzavretiu kúpnej zmluvy. Akciová cena zahŕňa zľavu a bonus pri výkupu vozidla.

* Ponuka sa vzťahuje na ceny príslušenstva bez montáže. Pri nákupe príslušenstva nad 400 € získate zľavu 80 €, pri nákupe príslušenstva nad 600 € získate zľavu 120 €, pri nákupe príslušenstva nad 800 € získate zľavu 160 €. Všetky uvedené ceny sú vrátane DPH. Pre viac informácií kontaktujte vášho dealera. Renault Finance je financovanie poskytované spoločnosťou UniCredit Leasing Slovakia, a.s.. Reprezentatívny príklad financovania nájdete na poslednej strane cenníka. Zmluvná záruka Renault 5 rokov alebo 100 000 km (podľa toho, ktorá z podmienok nastane skôr) sa riadi konkrétnymi záručnými podmienkami, ktoré sú neoddeliteľnou súčasťou objednávky.



5 ROKOV
ZÁRUKA
RENAULT

VOLITEĽNÁ VÝBAVA

	Zen	Intens
PAKETY		
Pack Navigácia (Multimediálny a navigačný systém R-Link 2, 7", DAB, rozpoznávanie dopravných značiek s upozornením na prekročenie povolenej rýchlosti, zatmavené zadné a bočné okná)	700 €	•
Pack Design (Strešné lišty, chrómované lišty v spodnej časti dverí)	320 €	•
Pack Safety (Active Emergency Braking System, adaptívny tempomat)	-	400 €
Pack Winter (Vyhrievanie predných sedadiel, Vyhrievané čelné sklo, Ostrekovače predných svetlometov)	-	350 €
Pack Winter Plus (Vyhrievané predné sedadlá, nastaviteľná dĺžka sedáku vodiča a spolujazdca)	-	300 €
AKTÍVNA A PASÍVNA BEZPEČNOSŤ		
ABS s elektronickým rozdeľovačom brzdných síl a asistenčným systémom bŕzd	•	•
Elektronický stabilizačný systém ESC s protipreklzovým systémom ASR a kontrolou nedotáčavosti CSV	•	•
Asistent rozjazdu do kopca	•	•
Systém kontroly tlaku v pneumatikách	•	•
Čelný airbag na strane vodiča a spolujazdca (s možnosťou deaktivácie airbagu spolujazdca)	•	•
Bočné airbagy chrániace hlavu a hrudník na strane vodiča aj spolujazdca	•	•
Hlavové airbagy v prvom a druhom rade	•	•
Trojbodové bezpečnostné pásy s automatickými predpínačmi a nastaviteľnou výškou na predných sedadlách	•	•
Trojbodové bezpečnostné pásy v druhom rade	•	•
Systém kontroly zapnutia bezpečnostných pásov na všetkých sedadlách	•	•
Bezpečnostné opierky hlavy výškovo nastaviteľné na všetkých sedadlách	•	•
Systém ISOFIX – príprava na upevnenie detskej sedačky na zadných bočných sedadlách	•	•
Automatické uzamknutie dverí počas jazdy	•	•
Tempomat s obmedzovačom rýchlosti	•	•
Adaptívny tempomat	-	Pack Safety
Systém sledovania mŕtveho uhla	-	•
Systém varovania pred opustením jazdného pruhu	-	•
Systém rozpoznávania dopravných značiek s varovaním o prekročení povolenej rýchlosti	Pack Navigácia	•
Automatické prepínanie diaľkových svetiel	•	•
Active Emergency Braking System	-	Pack Safety
VONKAJŠÍ VZHĽAD		
Vonkajšie spätné zrkadlá vo farbe karosérie	•	•
Strieborné lišty okolo bočných okien	•	•
Chrómovaná lišta na spodných ochranných paneloch dverí	Pack Design	•
Pochrómovaná maska chladiča	-	•
Strešné lišty	Pack Design	•
Anténa v tvare žraločej plutvy	-	•
Špecifická predná a zadná ochrana spodku vozidla, sivá Adamantium	-	•
Chrómový dekor predných hmlových svetiel	-	•
Disky kolies z ľahkých zliatin 17", dizajn Evado	•	-
Disky kolies z ľahkých zliatin 17", dizajn Aquila s diamantovým efektom	-	•
Disky kolies z ľahkých zliatin 19", dizajn Yohan	-	800 €
Metalický lak	600 €	600 €
Špeciálny metalický lak Červená Flamme a Biela Nacré	680 €	680 €
Špeciálny metalický lak Modrá Iron	800 €	800 €
VNÚTORNÝ VZHĽAD		
Tmavý interiér	•	•
Ambientné osvetlenie stredovej konzoly	•	•
Látkové čalúnenie tmavosivé	•	-
Čalúnenie látka/koženka tmavosivá Intens	-	•
VIDITEĽNOSŤ A OSVETLENIE		
Svetlomety LED PURE VISION®	-	•
LED denné svetlenie	•	•
LED zadné svetlomety	•	•
Predné LED hmlové svetlomety	-	•
Predné hmlové svetlomety s funkciou príviesovania do zákrut	•	•
Ostrekovače predných svetlometov	-	Pack Winter
Funkcia Follow Me Home – nastaviteľné oneskorenie zhasínania svetlometov	•	•
Vonkajšie spätné zrkadlá elektricky nastaviteľné, vyhrievané a sklopné	•	•
Panoramatické strešné okno – fixné	-	1 000 €
Tónované sklá	•	•
Zatmavené zadné okná	Pack Navigácia	•
Vyhrievané čelné sklo	-	Pack Winter
Dažďový a svetelný senzor	•	•
Elektrochromatické vnútorné spätné zrkadlo	-	•

• v sérii

VOLITEĽNÁ VÝBAVA

	Zen	Intens
RIADENIE		
Elektrický posilňovač riadenia s variabilným účinkom	•	•
Poloautomatická parkovacia brzda	•	•
Zadné parkovacie senzory	•	-
Predné a zadné parkovacie senzory	-	•
Zadná parkovacia kamera	-	•
Easy Park Assist (360° parkovacie senzory, inteligentný parkovací asistent - pozdĺžny, kolmý a uhlový)	-	450 €
Ukazovateľ optimálneho rýchlostného stupňa (nie je k dispozícii na vozidlách s prevodovkou EDC)	•	•
Systém Eco-mode	•	•
Súprava na opravu pneumatík (nedostupné s rezervou)	•	•
Dojazdová rezerva	200 €	200 €
KOMFORT		
Dvojzónová automatická klimatizácia	•	•
Výduchy klimatizácie pre zadné sedadlá	-	•
Senzor kvality vzduchu	•	•
Hands-free karta Renault s funkciou Welcome Scenario	•	•
Predpríprava pre alarm	•	•
Výškovo a pozdĺžne nastaviteľný volant	•	•
Volant potiahnutý kožou	•	-
Volant potiahnutý kožou Nappa	-	•
Elektrické ovládanie predných a zadných okien, impulzné ovládanie okna vodiča	•	•
Posuvná stredová laktová opierka	•	•
Zadné sedadlá s deleným operadlom 1/3 – 2/3	•	-
Zadné sedadlá s deleným operadlom 1/3 – 2/3 s funkciou Easy Break	-	•
Sedadlo vodiča manuálne nastaviteľné v 6 smeroch s manuálne nastaviteľnou bedrovou opierkou	•	-
Sedadlo vodiča a spolujazdca manuálne nastaviteľné v 6 smeroch, sedadlo vodiča, s manuálne nastaviteľnou bedrovou opierkou, sedadlo spolujazdca sklopné	-	•
Nastaviteľná dĺžka sedáka u vodiča a spolujazdca	-	Pack Winter Plus
Vyhrievanie predných sedadiel	-	Pack Winter / Winter Plus
Sľečné clony vodiča a spolujazdca s integrovanými kozmetickými zrkadlami s osvetlením	•	•
Predná stredová laktová opierka s odkladacím priestorom	•	•
Zadná stredová laktová opierka s držiakom na téglíky	-	•
Vrecká na zadnej strane predných sedadiel	•	•
Dvojité podlahy batožinového priestoru delená funkciou organizéra	•	•
MULTIMÉDIÁ		
Multifunkčný prístrojový štít, 7 "TFT displej	•	•
2 vstupy USB pre zadné sedadlá	•	•
Multimediálny systém Renault R-Link 2 (7" dotykový displej, DAB Tuner, Bluetooth® hands-free s funkciou audiostreamingu, podporuje prehrávanie MP3 formátov, vstup USB a Jack, ovládanie rádia pod volantom, prístup k online aplikáciám)	•	-
Multimediálny a navigačný systém Renault R-Link 2 (navigačný systém TomToms 7" kapacitným displejom a mapovým pokrytím Európy, DAB Tuner, Bluetooth® hands-free s funkciou audiostreamingu, podporuje prehrávanie MP3 formátov, vstup USB a Jack, ovládanie rádia pod volantom, prístup k online aplikáciám)	Pack Navigácia	•
Hudobný systém Arkamys, 6 reproduktorov	•	•

• v sérii

VÝBER Z ORIGINÁLNEHO PRÍSLUŠENSTVA RENAULT

Osvetlený bočný SUV rám (oceľový)	549,00 €
Deliacia mreža	169,00 €
Držiak telefónu magnetický	26,90 €
Vnútorne prahy dverí (nehrdzavejúca oceľ) - predné	78,90 €
Strešný box 480 l	409,00 €
Textilné koberce Comfort	60,90 €
Gumové koberce so zvýšeným okrajom	68,90 €
Vaňa batožinového priestoru	76,90 €
Hliníkové strešné tyče QuickFix	199,00 €
Nosič bicykla na strešné tyče	119,00 €
Sada povinnej výbavy Renault (autolékárnička, výstražný trojuholník, pracovné rukavice, reflexná vesta, lano)	39,90 €

Uvedené ceny príslušenstva sú vrátane DPH a bez montáže.

ZMLUVNÉ ZÁRUKY A SERVISNÉ ZMLUVY

	TCe 140/TCe 140 EDC	TCe 160 EDC
Zmluvná záruka Renault - 5 rokov/100 000 km	•	•
Servisná zmluva GARANCIA PLUS (možnosť dokúpenia počtu kilometrov k päťročnej záruke) - 5 rokov/150 000 km*	299 €	299 €
Servisná zmluva EASY SERVICE (Zmluvná záruka + pravidelné servisné prehliadky predpísané výrobcom) - 5 rokov/60 000 km	839 € 629 €	839 € 629 €
Servisná zmluva EASY SERVICE (Zmluvná záruka + pravidelné servisné prehliadky predpísané výrobcom) - 5 rokov/100 000 km	1 019 € 729 €	1 019 € 729 €

• v sérii

* Ponuka rozšírenia km u Garancie Plus je platná len v prípadoch, keď už bola na dané vozidlo poskytnutá záruka Garancia Plus na 5 rokov/100 000 km v cene nového vozidla.

V prípade záujmu o inú kombináciu dĺžky zmluvy a nájazdu kilometrov kontaktujte Vášho predajcu.

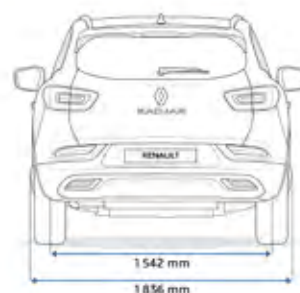
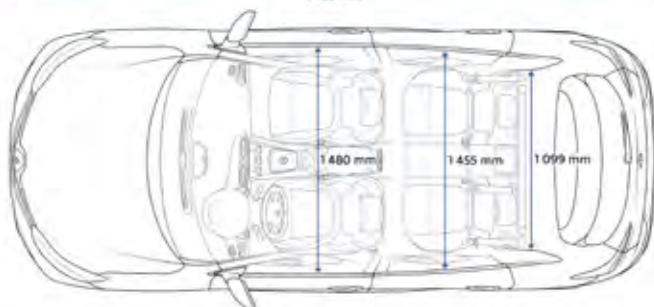
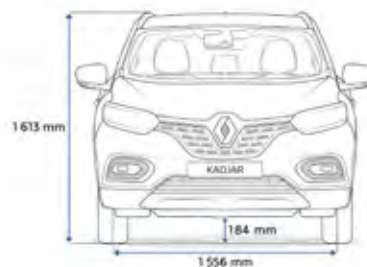
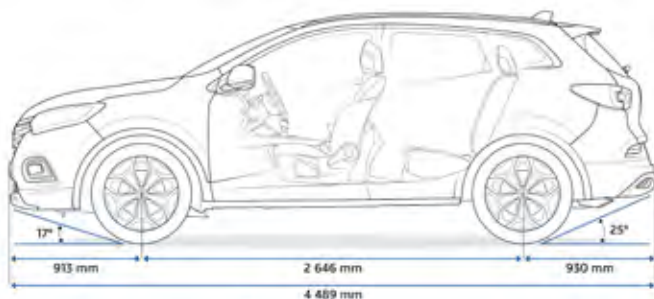
Podrobné krytie servisných zmlúv a zmluvnej záruky nájdete vo Všeobecných obchodných podmienkach.

Uvedené ceny sú vrátane DPH.

Servisnú zmluvu EASY SERVICE za PROMO cenu je možné uzatvoriť v priebehu prvých troch mesiacov od uvedenia vozidla do prevádzky.

TECHNICKÉ ÚDAJE A ROZMERY

MOTORIZÁCIA	TCe 140	TCe 140 EDC	TCe 160 EDC
Typ prevodovky	Manuálna 6stup.	Dvojspojková EDC 7stup. automatická	Dvojspojková EDC 7stup. automatická
Zdvihový objem (cm ³)	1 332	1 332	1 332
Palivo	benzín	benzín	benzín
Počet valcov/ventilov	4/16	4/16	4/16
Typ vstrekovania	priame	priame	priame
Maximálny výkon (kW/k) pri otáčkach (ot./min.)	103/140 pri 4 500–6 000	103/140 pri 4 500–6 000	116/158 pri 5 500
Maximálny krútiaci moment (Nm) pri otáčkach (ot./min.)	260 pri 1 750–3 750	240 pri 1 600–3 750	270 pri 1 800–3 750
Systém Stop&Start a rekuperácia energie pri brzdení	áno	áno	áno
PNEUMATIKY*			
Disky kolies z ľahkých zliatin 17"	215/60 R17 96 H	215/60 R17 96 H	215/60 R17 96 H
Disky kolies z ľahkých zliatin 18"	215/55 R18 99 V	215/55 R18 99 V	215/55 R18 99 V
Disky kolies z ľahkých zliatin 19"	225/45 R19 96 H	225/45 R19 96 H	225/45 R19 96 H
VÝKONY			
Zrýchlenie 0 – 100 km/h (s)	9,8	9,5	9,3
Maximálna rýchlosť (km/h)	200	200	205
SPOTREBA A EMISIE**			
Kombinovaná spotreba (l)	6,2–6,6	6,1–6,5	6,2–6,5
Emisie CO ₂ (g/km)	140–149	139–147	140–147
Objem palivovej nádrže (l)	55	55	55
ROZMERY A HMOTNOSTI***			
Objem batožinového priestoru (dm ³ /l)	472/527	472/527	472/527
Maximálny objem batožinového priestoru so sklopnými zadnými sedadlami (dm ³ ; metóda VDA)	1 478	1 478	1 478
Predný nájazdový uhol	18°	18°	18°
Zadný nájazdový uhol	25°	25°	25°
Svetlá výška (mm)	184	184	184
Prevádzková hmotnosť (kg)	1 395–1 504	1 430–1 538	1 430–1 538
Maximálne užitkové zaťaženie (kg)	465–574	457–565	457–565
Maximálna povolená celková hmotnosť (kg)	1 894	1 920	1 920
Maximálna povolená hmotnosť brzdeného prívesu (kg)	1 500	1 500	1 500
Maximálna povolená hmotnosť nebrzdeného prívesu (kg)	695	715	715



* Uvedené rozmery pneumatík pre jednotlivé motorizácie sú iba orientačné a vždy závisia na vybratej verzii alebo príplatkovej výbave. Ďalšie informácie môžete získať od predajcu.

** Uvedená spotreba paliva a emisie CO₂ sú zmerané podľa metodiky stanovenej podľa platných právnych predpisov vyžadovaných pri homologizácii vozidla a slúžia k porovnávaniu vozidiel v daných parametroch a rovnakých podmienkach. Bežná spotreba sa môže od týchto údajov líšiť v závislosti na charaktere jazdy, zaťaženi vozidla, poveternostných podmienkach a profile trasy. Hodnoty spotreby paliva a emisií CO₂ sú merané podľa testovacie metodiky WLTP.

*** Údaje sa môžu líšiť v závislosti od výbavy, v údajoch je započítaná hmotnosť vodiča (75 kg).

Reprezentatívny príklad platí pri financovaní RENAULT EASY pre verziu Zen TCe 140: Pri financovaní vozidla prostredníctvom finančného lízingu s úrokom 4,61% p.a. na 4 roky a pri financovanej hodnote 13 253,50 € zaplatíte 47 mesačných splátok s havarijným poistením vo výške 237,66 € a poslednú splátku s havarijným poistením vo výške 6 164,48 €. Poplatok za spracovanie obchodného prípadu je 0 €, predajná cena je 1,20 €, poplatok pri ukončení lízingu je 60 € a RPMN = 10,86 %. Celková čiastka s havarijným poistením, ktorú 48 splátkami zaplatíte je vo výške 17 395,70 €. Údaje pre komunikáciu sú zaokrúhlené. Pred splatnosťou poslednej splátky sa klient môže rozhodnúť pre jednu z možností - (1) poslednú splátku zaplatiť a vozidlo si ponechať, (2) rozložiť poslednú splátku na ďalšie obdobie financovania, (3) predáť vozidlo dilerovi za dohodnutú kúpnu cenu (podmienka max. nájazdu 20 000 km/ročne) alebo (4) vrátiť vozidlo financujúcej spoločnosti UniCredit Leasing Slovakia, a.s. v súlade so Sprievodcom vrátením vozidla, uverejneným na webovej stránke spoločnosti (podmienka max. nájazdu 20 000 km/ročne).

Renault Finance znamená financovanie poskytované spoločnosťou UniCredit Leasing Slovakia, a.s.

Nezáväzná cena s DPH odporúčaná spoločnosťou Renault Slovensko, a. s. V cene vozidla nie je zahrnutá povinná výbava. Všetky ceny a údaje sú len informatívne a nezáväzujú žiadnu zo zmluvných strán k uzavretiu zmluvy. Ak máte záujem zakúpiť produkt alebo službu, je nutné uzavrieť písomnú zmluvu s podpisom konajúcich osôb. Konkrétnu ponuku konzultujte vždy so svojím najbližším predajcom Renault. Renault Slovensko, a. s. si vyhradzuje právo aktualizovať či zmeniť príslušné špecifikácie vozidiel či príslušenstva.

Zmluvná záruka Renault 5 rokov/100 000 km (podľa toho, čo nastane skôr) sa riadi konkrétnymi záručnými podmienkami, ktoré sú neoddeliteľnou súčasťou kúpnej zmluvy.