



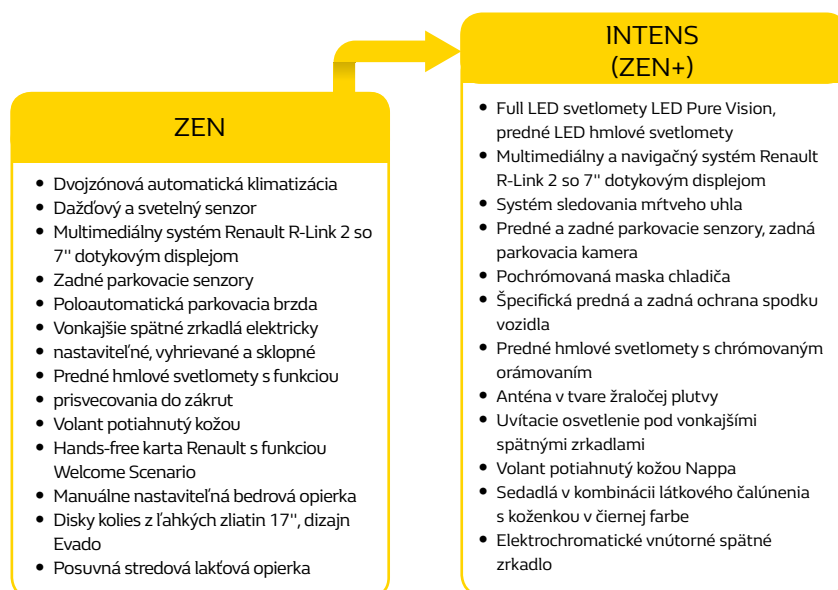
RENAULT
Passion for life

Nový Renault KADJAR


Pre skutočné zážitky



Verzia	Cenníková cena	Akciová cena
ZEN		
TCe 140	22 790 €	20 390 €
INTENS		
TCe 140	25 290 €	22 890 €
TCe 140 EDC	27 290 €	24 890 €
TCe 160 EDC	28 290 €	25 890 €




ZĽAVA
2 000 €



ZÍSKAJTE BONUS
400 €

PRI VÝKUPĚ VÁŠHO
STARÉHO VOZIDLA



ZĽAVA AŽ
160 €
NA NÁKUP PRÍSLUŠENSTVA*



UŽ OD 245 €/
MESAČNE PRI FINANCOVANÍ
RENAULT EASY

VOLITELNÁ VÝBAVA

	Zen	Intens
PAKETY		
Pack Navigácia (Multimediálny a navigačný systém R-Link 2, 7", DAB, rozpoznávanie dopravných značiek s upozornením na prekročenie povolenej rýchlosti, zatmavené zadné a bočné okná)	700 €	•
Pack Design (Strešné lišty, chrómované lišty v spodnej časti dverí)	320 €	•
Pack Safety (Active Emergency Braking System, adaptívny tempomat)	-	400 €
Pack Winter (Vyhrievanie predných sedadiel, Vyhrievané čelné sklo, Ostrekovače predných svetlometov)	-	350 €
Pack Winter Plus (Vyhrievané predné sedadlá, nastaviteľná dĺžka sedáku vodiča a spolujazdca)	-	300 €
Pack Leather (Vyhrievané predné sedadlá, elektricky nastaviteľné sedadlo vodiča) <i>Nutné s koženým čalúnením</i>	-	350 €
AKTÍVNA A PASÍVNA BEZPEČNOSŤ		
ABS s elektronickým rozdeľovačom brzdných síl a asistenčným systémom brzd	•	•
Elektronický stabilizačný systém ESC s protipreklzovým systémom ASR a kontrolou nedotáčavosti CSV	•	•
Asistent rozjazdu do kopca	•	•
Systém kontroly tlaku v pneumatikách	•	•
Čelný airbag na strane vodiča a spolujazdca (s možnosťou deaktivácie airbagu spolujazdca)	•	•
Bočné airbagy chrániace hlavu a hrudník na strane vodiča aj spolujazdca	•	•
Hlavové airbagy v prvom a druhom rade	•	•
Trojbodové bezpečnostné pásy s automatickými predpínačmi a nastaviteľnou výškou na predných sedadlách	•	•
Trojbodové bezpečnostné pásy v druhom rade	•	•
Systém kontroly zapnutia bezpečnostných pásov na všetkých sedadlách	•	•
Bezpečnostné opierky hlavy výškovo nastaviteľné na všetkých sedadlách	•	•
Systém ISOFIX – príprava na upevnenie detskej sedačky na zadných bočných sedadlách	•	•
Automatické uzamknutie dverí počas jazdy	•	•
Tempomat s obmedzovačom rýchlosti	•	•
Adaptívny tempomat	-	Pack Safety
Systém sledovania mŕtveho uhla	-	•
Systém varovania pred opustením jazdného pruhu	-	•
Systém rozpoznávania dopravných značiek s varovaním o prekročení povolenej rýchlosti	Pack Navigácia	•
Automatické prepínanie diaľkových svetiel	•	•
Active Emergency Braking System	-	Pack Safety
VONKAJŠÍ VZHĽAD		
Vonkajšie spätné zrkadlá vo farbe karosérie	•	•
Strieborné lišty okolo bočných okien	•	•
Chrómovaná lišta na spodných ochranných paneloch dverí	Pack Design	•
Pochrómovaná maska chladiča	-	•
Strešné lišty	Pack Design	•
Anténa v tvare žraločej plutvy	-	•
Špecifická predná a zadná ochrana spodku vozidla, sivá Adamantium	-	•
Chrómový dekor predných hmlových svetiel	-	•
Disky kolies z ľahkých zliatin 17", dizajn Evado	•	-
Disky kolies z ľahkých zliatin 17", dizajn Aquila s diamantovým efektom	-	•
Disky kolies z ľahkých zliatin 19", dizajn Yohan	-	800 €
Metalický lak	600 €	600 €
Špeciálny metalický lak Červená Flamme a Biela Nacré	680 €	680 €
Špeciálny metalický lak Modrá Iron	800 €	800 €
VNÚTORNÝ VZHĽAD		
Tmavý interiér	•	•
Ambientné osvetlenie stredovej konzoly	•	•
Látkové čalúnenie tmavosivé	•	-
Čalúnenie látka/koženka tmavosivá Intens	-	•
Kožené čalúnenie čierne (nutné s Pack Leather)	-	950 €
VIDITEĽNOSŤ A OSVETLENIE		
Svetlomety LED PURE VISION®	-	•
LED denné svietenie	•	•
LED zadné svetlomety	•	•
Predné LED hmlové svetlomety	-	•
Predné hmlové svetlomety s funkciou príviescovania do zákrut	•	•
Ostrekovače predných svetlometov	-	Pack Winter
Funkcia Follow Me Home – nastaviteľné oneskorenie zhasínania svetlometov	•	•
Vonkajšie spätné zrkadlá elektricky nastaviteľné, vyhrievané a sklápne	•	•
Panoramatické strešné okno – fixné	-	1 000 €
Tónované sklá	•	•
Zatmavené zadné okná	Pack Navigácia	•
Vyhrievané čelné sklo	-	Pack Winter
Dažďový a svetelný senzor	•	•
Elektrochromatické vnútorné spätné zrkadlo	-	•

• v sérii

VOLITEĽNÁ VÝBAVA

	Zen	Intens
RIADENIE		
Elektrický posilňovač riadenia s variabilným účinkom	•	•
Poloautomatická parkovacia brzda	•	•
Zadné parkovacie senzory	•	-
Predné a zadné parkovacie senzory	-	•
Zadná parkovacia kamera	-	•
Easy Park Assist (360° parkovacie senzory, inteligentný parkovací asistent - pozdĺžny, kolmý a uhlový)	-	450 €
Ukazovateľ optimálneho rýchlostného stupňa (nie je k dispozícii na vozidlách s prevodovkou EDC)	•	•
Systém Eco-mode	•	•
Súprava na opravu pneumatík (nedostupné s rezervou)	•	•
Dojazdová rezerva	200 €	200 €
KOMFORT		
Dvojzónová automatická klimatizácia	•	•
Výduchy klimatizácie pre zadné sedadlá	-	•
Senzor kvality vzduchu	•	•
Hands-free karta Renault s funkciou Welcome Scenario	•	•
Predpríprava pre alarm	•	•
Výškovo a pozdĺžne nastaviteľný volant	•	•
Volant potiahnutý kožou	•	-
Volant potiahnutý kožou Nappa	-	•
Elektrické ovládanie predných a zadných okien, impulzné ovládanie okna vodiča	•	•
Posuvná stredová laktová opierka	•	•
Zadné sedadlá s deleným operadlom 1/3 – 2/3	•	-
Zadné sedadlá s deleným operadlom 1/3 – 2/3 s funkciou Easy Break	-	•
Sedadlo vodiča manuálne nastaviteľné v 6 smeroch s manuálne nastaviteľnou bedrovou opierkou	•	-
Sedadlo vodiča a spolujazdca manuálne nastaviteľné v 6 smeroch, sedadlo vodiča, s manuálne nastaviteľnou bedrovou opierkou, sedadlo spolujazdca sklopné	-	•
Nastaviteľná dĺžka sedáka u vodiča a spolujazdca	-	Pack Winter Plus
Sedadlo vodiča elektricky nastaviteľné v 6 smeroch, manuálne nastaviteľná bedrová opierka, sedadlo spolujazdca manuálne nastaviteľné v 6 smeroch, sklopné, nastaviteľná dĺžka sedáka u vodiča a spolujazdca (nutné s koženým čalúnením)	-	Pack Leather
Vyhrievanie predných sedadiel	-	Pack Winter / Winter Plus / Leather
Slnecné clony vodiča a spolujazdca s integrovanými kozmetickými zrkadlami s osvetlením	•	•
Predná stredová laktová opierka s odkladacím priestorom	•	•
Zadná stredová laktová opierka s držiakom na téglíky	-	•
Vrecká na zadnej strane predných sedadiel	•	•
Dvojité podlahy batožinového priestoru delená funkciou organizéra	•	•
MULTIMÉDIÁ		
Multifunkčný prístrojový štít, 7" TFT displej	•	•
2 vstupy USB pre zadné sedadlá	•	•
Multimediálny systém Renault R-Link 2 (7" dotykový displej, DAB Tuner, Bluetooth® hands-free s funkciou audiostreamingu, podporuje prehrávanie MP3 formátov, vstup USB a Jack, ovládanie rádia pod volantom, prístup k online aplikáciám)	•	-
Multimediálny a navigačný systém Renault R-Link 2 (navigačný systém TomToms 7" kapacitným displejom a mapovým pokrytím Európy, DAB Tuner, Bluetooth® hands-free s funkciou audiostreamingu, podporuje prehrávanie MP3 formátov, vstup USB a Jack, ovládanie rádia pod volantom, prístup k online aplikáciám)	Pack Navigácia	•
Hudobný systém Arkamys, 6 reproduktorov	•	•

• v sérii

VÝBER Z ORIGINÁLNEHO PRÍSLUŠENSTVA RENAULT

Osvetlený bočný SUV rám (oceľový)	549,00 €
Deliacia mreža	169,00 €
Držiak telefónu magnetický	26,90 €
Vnútorne prahy dverí (nehrdzavejúca oceľ) - predné	78,90 €
Strešný box 480 l	409,00 €
Textilné koberce Comfort	60,90 €
Gumové koberce so zvýšeným okrajom	68,90 €
Vaňa batožinového priestoru	76,90 €
Hliníkové strešné tyče QuickFix	199,00 €
Nosič bicykla na strešné tyče	119,00 €
Sada povinnej výbavy Renault (autolékárnička, výstražný trojuholník, pracovné rukavice, reflexná vesta, lano)	39,90 €

Uvedené ceny príslušenstva sú vrátane DPH a bez montáže.

ZMLUVNÉ ZÁRUKY A SERVISNÉ ZMLUVY

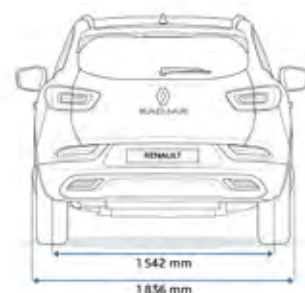
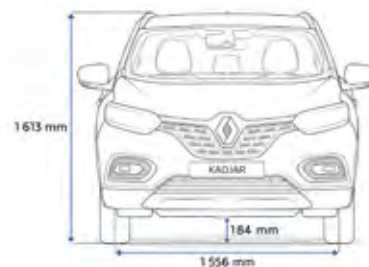
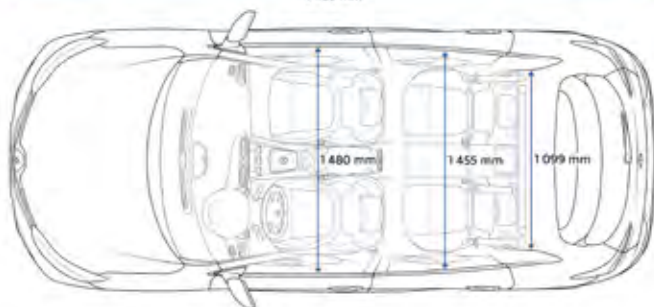
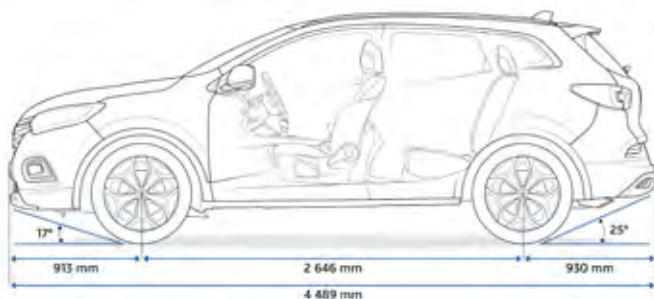
	TCe 140/TCe 140 EDC	TCe 160 EDC
Zmluvná záruka Renault - 5 rokov/100 000 km	•	•
Servisná zmluva GARANCIA PLUS (možnosť dokúpenia počtu kilometrov k päťročnej záruke) - 5 rokov/150 000 km*	299 €	299 €
Servisná zmluva EASY SERVICE (Zmluvná záruka + pravidelné servisné prehliadky predpísané výrobcom) - 5 rokov/60 000 km	839 € 629 €	839 € 629 €
Servisná zmluva EASY SERVICE (Zmluvná záruka + pravidelné servisné prehliadky predpísané výrobcom) - 5 rokov/100 000 km	1 019 € 729 €	1 019 € 729 €

• v sérii
* Ponuka rozšírenia km u Garancie Plus je platná len v prípadoch, keď už bola na dané vozidlo poskytnutá záruka Garancia Plus na 5 rokov/100 000 km v cene nového vozidla. V prípade záujmu o inú kombináciu dĺžky zmluvy a nájazdu kilometrov kontaktujte Vášho predajcu. Podrobné krytie servisných zmlúv a zmluvnej záruky nájdete vo Všeobecných obchodných podmienkach. Uvedené ceny sú vrátane DPH.

Servisnú zmluvu EASY SERVICE za PROMO cenu je možné uzatvoriť v priebehu prvých troch mesiacov od uvedenia vozidla do prevádzky.

TECHNICKÉ ÚDAJE A ROZMERY

MOTORIZÁCIA	TCe 140	TCe 140 EDC	TCe 160 EDC
Typ prevodovky	Manuálna 6stup.	Dvojspojková EDC 7stup. automatická	Dvojspojková EDC 7stup. automatická
Zdvihový objem (cm ³)	1 332	1 332	1 332
Palivo	benzín	benzín	benzín
Počet valcov/ventilov	4/16	4/16	4/16
Typ vstrekovania	priame	priame	priame
Maximálny výkon (kW/k) pri otáčkach (ot./min.)	103/140 pri 4 500–6 000	103/140 pri 4 500–6 000	116/158 pri 5 500
Maximálny krútiaci moment (Nm) pri otáčkach (ot./min.)	260 pri 1 750–3 750	240 pri 1 600–3 750	270 pri 1 800–3 750
Systém Stop&Start a rekuperácia energie pri brzdení	áno	áno	áno
PNEUMATIKY*			
Disky kolies z ľahkých zliatin 17"	215/60 R17 96 H	215/60 R17 96 H	215/60 R17 96 H
Disky kolies z ľahkých zliatin 18"	215/55 R18 99 V	215/55 R18 99 V	215/55 R18 99 V
Disky kolies z ľahkých zliatin 19"	225/45 R19 96 H	225/45 R19 96 H	225/45 R19 96 H
VÝKONY			
Zrýchlenie 0 – 100 km/h (s)	9,8	9,5	9,3
Maximálna rýchlosť (km/h)	200	200	205
SPOTREBA A EMISIE**			
Kombinovaná spotreba (l)	6,2–6,6	6,1–6,5	6,2–6,5
Emisie CO ₂ (g/km)	140–149	139–147	140–147
Objem palivovej nádrže (l)	55	55	55
ROZMERY A HMOTNOSTI***			
Objem batožinového priestoru (dm ³ /l)	472/527	472/527	472/527
Maximálny objem batožinového priestoru so sklopnými zadnými sedadlami (dm ³ ; metóda VDA)	1 478	1 478	1 478
Predný nájazdový uhol	18°	18°	18°
Zadný nájazdový uhol	25°	25°	25°
Svetlá výška (mm)	184	184	184
Prevádzková hmotnosť (kg)	1 395–1 504	1 430–1 538	1 430–1 538
Maximálne užitkové zaťaženie (kg)	465–574	457–565	457–565
Maximálna povolená celková hmotnosť (kg)	1 894	1 920	1 920
Maximálna povolená hmotnosť brzdeného prívesu (kg)	1 500	1 500	1 500
Maximálna povolená hmotnosť nebrzdeného prívesu (kg)	695	715	715



* Uvedené rozmery pneumatík pre jednotlivé motorizácie sú iba orientačné a vždy závisia na vybratej verzii alebo príplatkovej výbave. Ďalšie informácie môžete získať od predajcu.

** Uvedená spotreba paliva a emisie CO₂ sú zmerané podľa metodiky stanovenej podľa platných právnych predpisov vyžadovaných pri homologizácii vozidla a slúžia k porovnávaniu vozidiel v daných parametroch a rovnakých podmienkach. Bežná spotreba sa môže od týchto údajov líšiť v závislosti na charaktere jazdy, zaťaženi vozidla, poveternostných podmienkach a profile trasy. Hodnoty spotreby paliva a emisií CO₂ sú merané podľa testovacie metodiky WLTP.

*** Údaje sa môžu líšiť v závislosti od výbavy, v údajoch je započítaná hmotnosť vodiča (75 kg).

Reprezentatívny príklad platí pri financovaní RENAULT EASY pre verziu Zen TCe 140: Pri financovaní vozidla prostredníctvom finančného lízingu s úrokom 3,66% p.a. na 4 roky a pri financovanej hodnote 12 863,50 € zaplatíte 47 mesačných splátok s havarijným poistením vo výške 243,06 € a poslednú splátku s havarijným poistením vo výške 4 994,15 €. Poplatok za spracovanie obchodného prípadu je 0 €, predajná cena je 1,20 €, poplatok pri ukončení lízingu je 60 € a RPMN = 10,25 %. Celková čiastka s havarijným poistením, ktorú 48 splátkami zaplatíte je vo výške 16 479,17 €. Údaje pre komunikáciu sú zaokrúhlené. Pred splatnosťou poslednej splátky sa klient môže rozhodnúť pre jednu z možností - (1) poslednú splátku zaplatiť a vozidlo si ponechať, (2) rozložiť poslednú splátku na ďalšie obdobie financovania, (3) predáť vozidlo dilerovi za dohodnutú kúpnu cenu (podmienka max. nájazdu 20 000 km/ročne) alebo (4) vrátiť vozidlo financujúcej spoločnosti UniCredit Leasing Slovakia, a.s. v súlade so Sprievodcom vrátením vozidla, uverejneným na webovej stránke spoločnosti (podmienka max. nájazdu 20 000 km/ročne).

Renault Finance znamená financovanie poskytované spoločnosťou UniCredit Leasing Slovakia, a.s.

Nezáväzná cena s DPH odporúčaná spoločnosťou Renault Slovensko, a. s. V cene vozidla nie je zahrnutá povinná výbava. Všetky ceny a údaje sú len informatívne a nezáväzujú žiadnu zo zmluvných strán k uzavretiu zmluvy. Ak máte záujem zakúpiť produkt alebo službu, je nutné uzavrieť písomnú zmluvu s podpisom konajúcich osôb. Konkrétnu ponuku konzultujte vždy so svojím najbližším predajcom Renault. RenaultSlovensko, a. s. si vyhradzuje právo aktualizovať či zmeniť príslušné špecifikácie vozidiel či príslušenstva.

Zmluvná záruka Renault 5 rokov/100 000 km (podľa toho, čo nastane skôr) sa riadi konkrétnymi záručnými podmienkami, ktoré sú neoddeliteľnou súčasťou kúpnej zmluvy.