



NOVÉ MITSUBISHI L200 DOUBLE CAB

CENNÍK

| VÝBAVA | MOTOR | PREVODOVKA | POHON | CENNÍKOVÁ CENA | CENOVÉ ZVÝHODNENIE | AKCIOVÁ CENA |
|---------|-------------------------|------------|-------|--------------------------------------------------------|------------------------------------------------------|--------------------------------------------------------|
| INVITE | 2.2 DI-D (110 kW/150 k) | 6MT | 4WD | 28 990 € <small>(24 158 EUR bez DPH)</small> | 1 200 € <small>(1 000 EUR bez DPH)</small> | 27 790 € <small>(23 158 EUR bez DPH)</small> |
| INVITE+ | 2.2 DI-D (110 kW/150 k) | 6MT | 4WD | 29 590 € <small>(24 658 EUR bez DPH)</small> | 1 200 € <small>(1 000 EUR bez DPH)</small> | 28 390 € <small>(23 658 EUR bez DPH)</small> |
| INTENSE | 2.2 DI-D (110 kW/150 k) | 6MT | 4WD | 32 690 € <small>(27 242 EUR bez DPH)</small> | 1 500 € <small>(1 250 EUR bez DPH)</small> | 31 190 € <small>(25 992 EUR bez DPH)</small> |
| | 2.2 DI-D (110 kW/150 k) | 6AT | 4WD | 34 690 € <small>(28 908 EUR bez DPH)</small> | 1 500 € <small>(1 250 EUR bez DPH)</small> | 33 190 € <small>(27 658 EUR bez DPH)</small> |
| INSTYLE | 2.2 DI-D (110 kW/150 k) | 6AT | 4WD | 37 690 € <small>(31 408 EUR bez DPH)</small> | 1 700 € <small>(1 417 EUR bez DPH)</small> | 35 990 € <small>(29 992 EUR bez DPH)</small> |



Cenník platný od 1. 9. 2019. Ceny sú uvedené vrátane DPH.

Uvedené ceny sú odporúčané. Dovozca si vyhradzuje právo na zmenu cien vozidiel, prevedenia a technických parametrov bez predchádzajúceho upozornenia.

infolinka: info@mitsubishi-motors.sk

www.mitsubishi-motors.sk

VÝBAVA

| BEZPEČNOSŤ | INVITE | INVITE+ | INTENSE | INSTYLE |
|----------------------------------------------------------------------------------------|--------|---------|---------|---------|
| Čelné airbagy vodiča a spolujazdca, spínač deaktivácie airbagu spolujazdca | ● | ● | ● | ● |
| Bočné airbagy vodiča a spolujazdce, hlavové (okenné) airbagy vpredu a vzadu | ● | ● | ● | ● |
| Kolenný airbag vodiča | ● | ● | ● | ● |
| Antiblokovací brzdový systém (ABS) | ● | ● | ● | ● |
| Núdzový brzdový asistent (EBA) | ● | ● | ● | ● |
| Systém aktívneho riadenia stability (ASC) | ● | ● | ● | ● |
| Systém elektronického riadenia trakcie (TCL) | ● | ● | ● | ● |
| Systém signalizácie núdzového brzdzenia (ESS) | ● | ● | ● | ● |
| Elektronický systém rozdelenia brzdného účinku (EBD) | ● | ● | ● | ● |
| Bezpečnostný systém prednostného brzdzenia (BOS) | ● | ● | ● | ● |
| Asistent rozjazdu do kopca (HSA) | ● | ● | ● | ● |
| Systém predchádzania a zmierňovania následkov čelného nárazu s detekciou chodcov (FCM) | - | - | ● | ● |
| Systém monitorovania a podpory udržiavania jazdného pruhu (LDW) | - | - | ● | ● |
| Systém stabilizácie prívesu (TSA) | ● | ● | ● | ● |
| Asistent zjazdu z kopca (HDC) | - | - | - | ● |
| Karoséria s vyššou odolnosťou voči nárazu (RISE) | ● | ● | ● | ● |
| Elektronický imobilizér | ● | ● | ● | ● |
| 3-bodový bezpečnostný pás ELR na predných sedadlách s prepínačom (x2) | ● | ● | ● | ● |
| 3-bodový bezpečnostný pás ELR na zadných sedadlách (x3) | ● | ● | ● | ● |
| Výškovo nastaviteľné horné úchyty bezpečnostných pásov na predných sedadlách (x2) | ● | ● | ● | ● |
| Detská poistka zámkov zadných dverí | ● | ● | ● | ● |
| Ukotvenie detskej sedačky ISOFIX (v druhom rade sedadiel) (x2) | ● | ● | ● | ● |
| Zadná ochrana proti podbehnutiu (spodná oceľová trubka) | ● | ● | ● | ● |

| SVETLÁ A VIDITEĽNOSŤ | INVITE | INVITE+ | INTENSE | INSTYLE |
|--------------------------------------------------------------------------|--------|---------|---------|---------|
| Halogénové predné svetlomety | ● | ● | ● | - |
| Predné LED svetlomety | - | - | - | ● |
| Bočné smerovky integrované v blatníku | ● | ● | - | - |
| Predné hmlové svetlá a smerovky integrované v nárazníku | - | - | ● | ● |
| Funkcia denného svietenia (DRL) integrovaná v prednom nárazníku | ● | ● | - | - |
| Funkcia denného svietenia (DRL) integrovaná v predných hmlových svetlách | - | - | ● | - |
| Funkcia LED denného svietenia (DRL) integrovaná v predných svetlometoch | - | - | - | ● |
| Ostrekovacie predných svetlometov | - | - | ● | ● |
| Dažďový senzor a senzor automatického rozsvietenia denných svetiel | - | - | ● | ● |
| Osvetlenie prednej časti interiéru s lampičkou na čítanie | ● | ● | ● | ● |
| Osvetlenie zadnej časti interiéru | ● | ● | ● | ● |
| Zadné kombinované LED svetlá | - | - | - | ● |
| Tretie zadné brzdové LED svetlo | ● | ● | ● | ● |

| EXTERIÉR | INVITE | INVITE+ | INTENSE | INSTYLE |
|--------------------------------------------------------------------------------------|--------|---------|---------|---------|
| Manuálne ovládané a sklopné vonkajšie spätné zrkadlá v čiernej farbe | ● | ● | - | - |
| El. ovládané, vyhrievané a sklopné vonkajšie spätné zrkadlá chrómované so smerovkami | - | - | ● | ● |
| Parkovacia kamera vzadu s projekciou na displej audiosystému | - | - | ● | - |
| Multi Around Monitor 360° s projekciou na displej audiosystému, ovládanie na volante | - | - | - | ● |
| Tónované sklá | ● | ● | ● | ● |
| Zatmavené zadné bočné okná a zatmavené zadné okno | - | - | ● | ● |
| Kľučky dverí v čiernej farbe | ● | ● | - | - |
| Kľučky dverí v prevedení chróm | - | - | ● | ● |
| B-stĺpik v čiernej farbe | - | - | ● | ● |
| Bočné nášlapy ploché | ● | ● | ● | ● |
| Zadný nárazník s nášlapom v striebornej farbe | - | - | ● | ● |
| Lapače nečistôt vpredu a vzadu | ● | ● | ● | ● |
| Ochranný plastový kryt predného nárazníku | ● | ● | ● | ● |
| Ochranný kryt spodnej časti motoru | ● | ● | ● | ● |
| Metalický alebo perleťový lak karosérie | 600 € | 600 € | 600 € | 600 € |
| Špeciálny metalický lak | 800 € | 800 € | 800 € | 800 € |

| INTERIÉR | INVITE | INVITE+ | INTENSE | INSTYLE |
|------------------------------------------------------|--------|---------|---------|---------|
| Kožou obšitý 4-ramenný multifunkčný volant | ● | ● | ● | ● |
| Kožou obšitá hlavica radiacej páky | ● | ● | ● | ● |
| Kulisa radiacej páky v prevedení klavírny lak | - | - | ● | ● |
| Uretanové madlo ručnej brzdy | ● | ● | - | - |
| Uretanové madlo ručnej brzdy s chrómovaným tlačítkom | - | - | ● | ● |
| Palubný počítač s ovládaním na volante (farebný LCD) | ● | ● | ● | ● |
| Stredová konzola medzi prednými sedadlami | ● | ● | ● | ● |
| Stredová ľakťová opierka vpredu s úložným priestorom | ● | ● | ● | ● |
| Stredová ľakťová opierka vzadu | ● | ● | ● | ● |
| Čierne vnútorné kľučky dverí | ● | ● | - | - |
| Chrómované vnútorné kľučky dverí | - | - | ● | ● |
| Osvetlená odkladacia schránka na strane spolujazdca | ● | ● | ● | ● |
| Vnútorné spätné zrkadlo s automatickým stmievaním | - | - | ● | ● |
| Stropná schránka na okuliare | ● | ● | ● | ● |

VÝBAVA

| INTERIÉR | INVITE | INVITE+ | INTENSE | INSTYLE |
|------------------------------------------------------------------------------------|--------|---------|---------|---------|
| Vnútorné madlá na predných a zadných stĺpkoch (x4) | ● | ● | ● | ● |
| Stropné madlá sklopné (x4) | ● | ● | ● | ● |
| Držiaky fliaš vo výplniach predných dverí (x2) | ● | ● | ● | ● |
| Držiaky nápojov vpredu v stredovej konzole (x2) | ● | ● | ● | ● |
| Držiaky nápojov vzadu v ľaktovej opierke (x2) | ● | ● | ● | ● |
| Držiaky fliaš vo výplniach zadných dverí (x2) | ● | ● | ● | ● |
| Ozdobné rámčeky výduchov ventilácie v čiernej farbe | ● | ● | - | - |
| Ozdobné rámčeky výduchov ventilácie v striebornej farbe | - | - | ● | ● |
| Osvetlenie skrinky zapalovania | ● | ● | ● | ● |
| Slečná clona vodiča s držiakom lístkov | ● | ● | ● | ● |
| Slečná clona vodiča a spolujazdca s kozmetickým zrkadlom a držiakom lístkov | ● | ● | ● | ● |
| Panel ovládania elektrických okien v prevedení klavírny lak so strieborným dekorom | - | - | ● | ● |

| SEDADLÁ | INVITE | INVITE+ | INTENSE | INSTYLE |
|---------------------------------------------------------------|--------|---------|---------|---------|
| Látkové čalúnenie sedadiel | ● | ● | ● | - |
| Kožené čalúnenie sedadiel | - | - | - | ● |
| Sedadlo vodiča ovládané elektricky | - | - | - | ● |
| Vyhrievané predné sedadlá | - | - | - | ● |
| Výškovo nastaviteľné sedadlo vodiča | ● | ● | ● | ● |
| Výškovo nastaviteľné opierky hlavy na predných sedadlách (x2) | ● | ● | ● | ● |
| Opierky hlavy na zadných sedadlách (x3) | ● | ● | ● | ● |
| Vrecko na zadnej strane operadla vodiča a spolujazdca | ● | ● | ● | ● |

| POHODLIE | INVITE | INVITE+ | INTENSE | INSTYLE |
|-----------------------------------------------------------------------------------------|--------|---------|---------|---------|
| Manuálna klimatizácia s peľovým filtrom | ● | ● | - | - |
| Automatická klimatizácia s peľovým filtrom | - | - | ● | - |
| Automatická dvojjónová klimatizácia s peľovým filtrom | - | - | - | ● |
| Výduchy ventilácie pre zadné sedadlá (pod prednými sedadlami) | ● | ● | ● | ● |
| El. predné a zadné okná, okno vodiča s funkciou AUTO a ochranou proti prívretiu | ● | ● | ● | ● |
| Elektronický ovládač režimu 4WD (na stredovej konzole) | ● | ● | ● | ● |
| Indikátor režimu 4WD na prístrojovom paneli | ● | ● | ● | ● |
| Indikátor radenia prevodových stupňov na prístrojovom paneli | ● | ● | ● | ● |
| Inteligentný systém bezkľučového ovládania centrálneho zamykania s tlačidlom START/STOP | - | - | - | ● |
| Centrálne zamykanie dverí s diaľkovým ovládaním a dvoma ovládačmi | ● | ● | ● | ● |
| Automatické zamknutie dverí pri nevedomom odomknutí diaľkovým ovládačom | ● | ● | ● | ● |
| Automatická aktivácia zámkov dverí pri rozjazde vozidla | ● | ● | ● | ● |
| Tempomat s ovládaním na volante | ● | ● | ● | ● |
| Obmedzovač rýchlosti s ovládaním na volante | ● | ● | ● | ● |
| Výškovo nastaviteľný volant | ● | ● | - | - |
| Výškovo a pozdĺžne nastaviteľný volant | - | - | ● | ● |
| Posilňovač riadenia | ● | ● | ● | ● |
| Systém automatického zastavenia a naštartovania motoru Clear Tec (AS&G) | ● | ● | ● | ● |
| Komfortná funkcia ostrekovača predného okna | ● | ● | ● | ● |
| Asistent ECO jazdy | ● | ● | ● | ● |
| Elektrická zásuvka 12V (v stredovej ľaktovej opierke) | ● | ● | ● | ● |
| Ovládanie uzáveru palivovej nádrže z miesta vodiča | ● | ● | ● | ● |

| AUDIO A MÉDIÁ | INVITE | INVITE+ | INTENSE | INSTYLE |
|----------------------------------------------------------------------------------------------------------------------------------------|--------|---------|---------|---------|
| 2-DIN audiosystém, rádio LW/MW/FM, CD/MP3 prehrávač | ● | ● | - | - |
| 2-DIN audiosystém, 7" farebný dotykový LCD, rádio LW/MW/FM s funkciou DAB, MP3 prehrávač, podpora Android Auto™ a Apple CarPlay™ (SDA) | - | - | ● | ● |
| Prijem digitálneho rozhlasového vysielania (DAB) | - | - | ● | ● |
| Ovládanie autorádia na volante | - | - | ● | ● |
| Bluetooth® handsfree LINK-SYSTEM (vrátane ovládania na volante a hlasového ovládania) | - | - | ● | ● |
| Dátový a nabíjací vstup USB v prednej časti stredovej konzoly (x1) | ● | ● | - | - |
| Dátový a nabíjací vstup USB v prednej časti stredovej konzoly (x2) | - | - | ● | ● |
| Nabíjací vstup USB v zadnej časti ľaktovej opierky (x2) | - | - | - | ● |
| Vstup HDMI | - | - | ● | ● |
| 4 reproduktory | ● | ● | - | - |
| 6 reproduktorov | - | - | ● | ● |

| VŠEOBECNÉ PARAMETRE | INVITE | INVITE+ | INTENSE | INSTYLE |
|------------------------------------------------------------|--------|---------|---------|---------|
| Pohon všetkých kolies "Easy Select" (4WD) | ● | ● | - | - |
| Pohon všetkých kolies "Super Select-II" (4WD) | - | - | ● | ● |
| Redukčná prevodovka systému pohonu všetkých kolies (4WD) | ● | ● | ● | ● |
| Uzávierka zadného diferenciálu | ● | ● | ● | ● |
| Systém kontroly trakcie v teréne (OFF-ROAD) | - | - | - | ● |
| Disky kolies z ľahkých zliatin 16" + pneumatiky 245/70 R16 | ● | - | - | - |
| Disky kolies z ľahkých zliatin 18" + pneumatiky 265/60 R18 | - | ● | ● | ● |
| Ovládacie páčky radenia pod volantom (Paddle shift) | - | - | - | ● |
| Plnohodnotné rezervné koleso | ● | ● | ● | ● |
| Oká pre ukotvenie nákladu na korbe (x6) | ● | ● | ● | ● |

TECHNICKÉ ÚDAJE

| MODEL | | |
|-----------------|------------------------------------|------------------------------|
| Pohon | 4WD | |
| Motor | 2.268 cm ³ DI-D AS&G | |
| Prevodovka | 6-stupňová manuálna (6MT) | 6-stupňová automatická (6AT) |
| Výbavový stupeň | INVITE, INVITE+, INTENSE | INTENSE, INSTYLE |

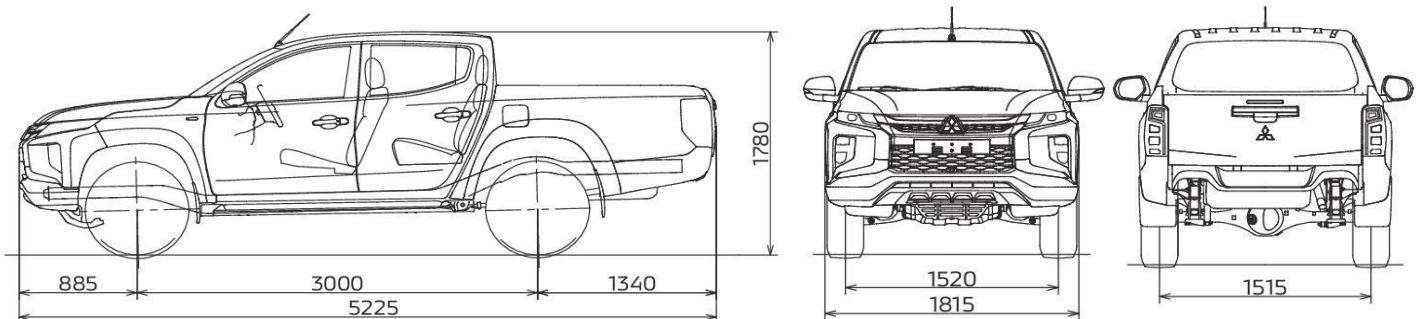
| MOTOR | | |
|------------------------|----------------------------------------------------------------------------------------------------------------|---------------------|
| Typ | 16-ventilový radový štvorvalec preplňovaný s medzichladičom DOHC DI-D (4N14) + DPF + SCR (aditívum AdBlue®) | |
| Zdvihový objem | ccm | 2 268 |
| Emisná norma | EURO 6d-temp | |
| Max. výkon | kW (k)/ot/min | 110 (150) / 3 500 |
| Max. krútiaci moment | Nm /ot/min | 400 / 1 750 - 2 250 |
| Typ paliva | Motorová nafta | |
| Objem palivovej nádrže | l | 75 |

| JAZDNÉ VÝKONY A SPOTREBA | | | |
|-----------------------------------------------|----------|-----------|-----|
| Max. rýchlosť | km/h | 174 | 171 |
| Spotreba paliva, komb. premávka | l/100 km | 7,5 - 7,6 | 7,9 |
| Emisie CO ₂ , kombinovaná premávka | g/km | 198 - 200 | 206 |

| ROZMERY A HMOTNOSTI | | | |
|------------------------------------|----|---------------------------------------------------|--------------------------|
| Celková dĺžka | mm | 5 225 (INVITE, INVITE+), 5 305 (INTENSE, INSTYLE) | |
| Celková šírka | mm | 1 815 | |
| Celková výška | mm | 1 775 | |
| Rázvor kolies | mm | 3 000 | |
| Rozchod kolies vpredu / vzadu | mm | 1 520 / 1 515 | |
| Svetlá výška | mm | 205 | |
| Svetlá výška medzi nápravami | mm | 235 | |
| Prevádzková hmotnosť | kg | 2 045 (INVITE, INVITE+), 2 105 (INTENSE) | 2 110 (INTENSE, INSTYLE) |
| Najvyššia tech. prípustná hmotnosť | kg | 3 010 (INVITE, INVITE+), 3 110 (INTENSE) | 3 110 (INTENSE, INSTYLE) |
| Hmotnosť brzdeného prívesu | kg | 3 100 | |
| Hmotnosť nebrzdeného prívesu | kg | 750 | |
| Minimálny polomer otáčania | m | 5,9 | |
| Dĺžka nákladového priestoru | mm | 1 520 | |
| Šírka nákladového priestoru | mm | 1 470 | |
| Výška nákladového priestoru | mm | 475 | |
| Výška ložnej plochy nad zemou | mm | 850 | |

| PNEUMATIKY A DISKY | |
|--------------------|--------------------------------------------------------------------------|
| Predné a zadné | 245/70 R16 111s RF (INVITE), 265/60 R18 110H (INVITE+, INTENSE, INSTYLE) |

| VLASTNOSTI V TERÉNE | |
|------------------------|-------|
| Maximálny bočný náklon | 45,0° |
| Predný nájazdový uhol | 30,0° |
| Zadný nájazdový uhol | 22,0° |
| Prejazdový uhol | 24,0° |



Všetky rozmery sú uvedené v milimetroch.

Pečiatka Autorizovaného dílera Mitsubishi:

Uvedené ceny sú odporúčané, sú vrátane DPH vo výške 20% a recyklačného poplatku. Všetky údaje a vyobrazenia sú určené len na informačné účely a tento materiál nie je ponukou, resp. návrhom na uzavretie zmluvy. Dovoza sa vyhradzuje právo na zmenu cien vozidiel, prevedenia a technických parametrov bez predchádzajúceho upozornenia.

*Údaje o spotrebe pohonných hmôt a emisiách CO₂ zodpovedajú výsledkom meraní podľa príslušných smerníc a nariadení EÚ alebo predpisov EHK.