



**MITSUBISHI
MOTORS**
Drive your Ambition

MITSUBISHI L200 BLACK EDITION

CENNÍK

VÝBAVA	MOTOR	PREVODOVKA	POHON	CENNÍKOVÁ CENA	BONUS	AKCIOVÁ CENA
BLACK EDITION	2.4 DI-D MIVEC (133 kW/181 k)	6MT	4WD	35 100 € (29 250 EUR bez DPH)	3 800 € (3 167 EUR bez DPH)	31 300 € (26 083 EUR bez DPH)
	2.4 DI-D MIVEC (133 kW/181 k)	5AT	4WD	37 700 € (31 417 EUR bez DPH)	4 400 € (3 667 EUR bez DPH)	33 300 € (27 750 EUR bez DPH)



Cenník platný od 1. 11. 2018. Ceny sú uvedené vrátane DPH.

infolinka: info@mitsubishi-motors.sk

www.mitsubishi-motors.sk

BEZPEČNOSŤ	BLACK EDITION
Čelné airbagy vodiča a spolujazdca, spínač deaktivácie airbagu spolujazdca	●
Bočné airbagy vodiča a spolujazdce, hlavové (okenné) airbagy vpredu a vzadu	●
Kolenný airbag vodiča	●
Antiblokovací brzdový systém (ABS)	●
Systém aktívneho riadenia stability (ASC)	●
Systém elektronického riadenia trakcie (TCL)	●
Núdzový brzdový asistent (EBA)	●
Systém signalizácie núdzového brzdenia (ESS)	●
Bezpečnostný systém prednostného brzdenia (BOS)	●
Elektronický systém rozdelenia brzdného účinku (EBD)	●
Asistent rozjazdu do kopce (HSA)	●
Systém stabilizácie prívesu (TSA)	●
Karoséria s vyššou odolnosťou voči nárazu (RISE)	●
Elektronický imobilizér	●
3-bodový bezpečnostný pás ELR na predných sedadlách s predpínačom (x2)	●
3-bodový bezpečnostný pás ELR na zadných sedadlách (x3)	●
Výškovo nastaviteľné horné úchyty bezpečnostných pásov na predných sedadlách (x2)	●
Detská poistka zámkov zadných dverí	●
Ukotvenie detskej sedačky ISOFIX (v druhom rade sedadiel) (x2)	●
Zadná ochrana proti podbehnutiu (spodná oceľová trubka)	●

SVETLÁ A VIDITEĽNOSŤ	BLACK EDITION
Xenónové predné svetlomety s integrovanými ukazovateľmi smeru	●
Funkcia LED denného svietenia (DRL) integrovaná v predných svetlometoch	●
Ostrekovacie predných svetlometov	●
Predné hmlové svetlá	●
Dažďový senzor a senzor automatického rozsvietenia denných svetiel	●
Osvetlenie prednej časti interiéru s lampičkou na čítanie	●
Osvetlenie zadnej časti interiéru	●
Tretie zadné brzdové LED svetlo	●

EXTERIÉR	BLACK EDITION
Čierna mriežka chladiča a ochranný kryt predného nárazníku	●
Čierne lemy blatníkov	●
Čierne zliatinové disky	●
Čierne kryty vonkajších spätných zrkadiel	●
Čierne kľučky dverí	●
Čierne nástupné prahy	●
Čierny nástupný nárazník vzadu	●
Zatmavené zadné bočné sklá a zatmavené zadné sklo	●
El., vyhrievané a sklopné vonkajšie spätné zrkadlá vo farbe karosérie s ukazovateľmi smeru	●
Kľučky dverí v prevedení chróm	●
Parkovacia kamera vzadu s projekciou na displej audiosystému	●
Parkovacie senzory vzadu	○
Ochranný plastový kryt predného nárazníku (strieborný)	●
B-stĺpik v čiernej farbe	●
Bočné stupačky ploché	●
Plastové lemy blatníkov vo farbe karosérie	●
Zadný nárazník so stupačkou v striebornej farbe	●
Lapače nečistôt vpredu a vzadu	●
Metalický alebo perleťový lak karosérie	600 EUR

INTERIÉR	BLACK EDITION
Kožou obšitý 4-ramenný multifunkčný volant	●
Kožou obšitá hlavica radiacej páky	●
Uretanové madlo ručnej brzdy s chrómovaným tlačítkom	●
Palubný počítač (farebný LCD)	●
Stredová konzola medzi prednými sedadlami	●
Stredová ľadková opierka vpredu s úložným priestorom	●
Stredová ľadková opierka vzadu	●
Čierne vnútorné kľučky dverí	●
Osvetlená odkladacia schránka na strane spolujazdca	●
Vnútorné spätné zrkadlo s automatickým stmievaním	○
Slničná clona vodiča a spolujazdca s kozmetickým zrkadlom a držiakom lístkov	●
Stropná schránka na okuliare	●
Stropné madlo sklopné u spolujazdca (x1)	●

Informácie o ponuke originálneho príslušenstva získate u autorizovaných predajcov Mitsubishi Motors

- štandardná výbava
- výbava za príplatok
- nie je k dispozícii

INTERIÉR	BLACK EDITION
Vnútorné madlá na predných stĺpkoch vodiča a spolujazdca (x2)	●
Stropné madlá sklopné (x4)	●
Držiaky nápojov vzadu v ľakťovej opierke (x2)	●
Držiaky fliaš vo výplniach predných dverí (x2)	●
Držiaky nápojov vpredu v stredovej konzole (x2)	●
Držiaky fliaš vo výplniach zadných dverí (x2)	●
SEDADLÁ	BLACK EDITION
Látkové čalúnenie sedadiel	●
Výškovo nastaviteľné sedadlo vodiča	●
Vyhrievané predné sedadlá	○
Výškovo nastaviteľné opierky hlavy na predných sedadlách (x2)	●
Opierky hlavy na zadných sedadlách (x3)	●
Vrečko na zadnej strane operadla spolujazdca	●
POHODLIE	BLACK EDITION
Výškovo nastaviteľný volant	●
Tempomat s ovládaním na volante	●
Obmedzovač rýchlosti s ovládaním na volante	●
Automatická klimatizácia s peľovým filtrom	●
Výduchy ventilácie pre cestujúcich na zadných sedadlách	●
El. predné a zadné okná, okno vodiča s funkciou AUTO a ochranou proti privretiu	●
Elektronický ovládač režimu 4WD (na stredovej konzole)	●
Indikátor režimu 4WD na prístrojovom paneli	●
Indikátor radenia prevodových stupňov na prístrojovom paneli	●
Centrálne zamykanie dverí s diaľkovým ovládaním a dvoma ovládačmi	●
Inteligentný systém bezkľučového ovládania centrálneho zamykania s tlačidlom START/STOP	●
Automatické zamknutie dverí pri nevedomom odomknutí diaľkovým ovládačom	●
Automatická aktivácia zámkov dverí pri rozjazde vozidla	●
Elektrická zásuvka 12V (v stredovej ľakťovej opierke a v prednej časti stredovej konzoly) (x2)	●
Ovládanie uzáveru palivovej nádrže z miesta vodiča	●
AUDIO A MÉDIA	BLACK EDITION
2-DIN audiosystém, 6,1" farebný dotykový displej, rádio LW/MW/FM, CD/MP3 prehrávač (DA)	●
Navigácia Pioneer F-980 BT, 6,1" dotykový LCD, rádio MW/FM, CD/DVD/MP3 prehrávač, Bluetooth®, USB	○
Navigácia Pioneer F-88 DAB, 7" dotykový LCD, rádio MW/FM, CD/DVD/MP3 prehrávač, Bluetooth®, USB	○
Bluetooth® handsfree LINK-SYSTEM (vrátane ovládania na volante a hlasového ovládania)	●
Pomocný vstup USB	●
6 reproduktorov	●
VŠEOBECNÉ PARAMETRE	BLACK EDITION
Pohon všetkých kolies "Super Select-II" (4WD)	●
Redukčná prevodovka systému pohonu všetkých kolies (4WD)	●
Uzávierka zadného diferenciálu	●
Disky kolies z ľahkých zliatin 17" + pneumatiky 245/65 R17	●
Plnohodnotné rezervné koleso	●
Oká pre ukotvenie nákladu na korbe (x6)	●

Informácie o ponuke originálneho príslušenstva získate u autorizovaných predajcov Mitsubishi Motors

- štandardná výbava
- výbava za príplatok
- nie je k dispozícii

MODEL		
Pohon		4WD
Motor	2.4 DI-D	2.4 DI-D MIVEC
	AS&G	-
Prevodovka	6-stupňová manuálna (6MT)	5-stupňová automatická (5AT)
Výbavový stupeň	BLACK EDITION	

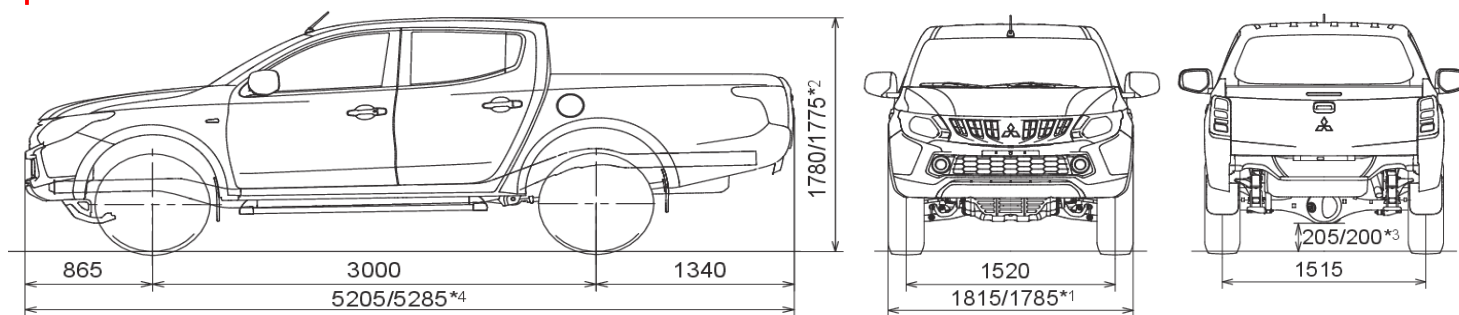
MOTOR		
Typ	16-ventilový radový štvorvalec preplňovaný s medzichladičom DOHC DI-D a variabilným časovaním MIVEC + DPF	16-ventilový radový štvorvalec preplňovaný s medzichladičom DOHC DI-D a variabilným časovaním MIVEC + DPF
Zdvihový objem	ccm	2 442
Úroveň emisií		EURO 6b
Max. výkon	kW (k)/ot/min	133 (181) / 3 500
Max. točivý moment	Nm /ot/min	430 / 2 500
Typ paliva		Motorová nafta
Objem palivovej nádrže	l	75

JAZDNÉ VÝKONY A SPOTREBA			
Max. rýchlosť	km/h	179	177
Zrýchlenie (0-100 km/h)	s	10,4	11,8
Spotreba paliva, komb. prevádzka	l/100 km	6,6	7,2
Emisie CO ₂ , kombinovaná prevádzka	g/km	173	189

ROZMERY A HMOTNOSTI			
Celková dĺžka	mm	5 285	
Celková šírka	mm	1 815	
Celková výška	mm	1 775	
Rázvor kolies	mm	3 000	
Rozchod kolies vpredu / vzadu	mm	1 520 / 1 515	
Svetlá výška	mm	235	
Prevádzková hmotnosť	kg	1 950	
Najväčšia tech. prípustná hmotnosť	kg	2 905	2 910
Hmotnosť brzdeného prívesu	kg	3 100	
Hmotnosť nebrzdeného prívesu	kg	750	
Minimálny polomer otáčania	m	5,9	
Dĺžka nákladového priestoru	mm	1 520	
Šírka nákladového priestoru	mm	1 470	
Výška nákladového priestoru	mm	475	
Výška úložnej plochy nad zemou	mm	850	

PNEUMATIKY A DISKY	
Cenník platný od 1. 10. 2018. Ceny sú uvedené vrátane DPH.	245/65 R17 1115

VLASTNOSTI V TERÉNE	
Maximálny bočný náklon	45,0°
Predný nájazdový uhol	30,0°
Zadný nájazdový uhol	22,0°
Prejazdový uhol	24,0°
Brodivosť	mm
	600



Všetky rozmery sú uvedené v milimetroch.

Pečiatka Autorizovaného dileru Mitsubishi:

Uvedené ceny sú odporučené, sú vrátane DPH vo výške 20% a recyklačného poplatku. Všetky údaje a vyobrazenia sú určené len na informačné účely a tento materiál nie je ponukou, resp. návrhom na uzavretie zmluvy. Dovozca si vyhradzuje právo na zmenu cien vozidiel, prevedenia a technických parametrov bez predchádzajúceho upozornenia.

*Údaje o spotrebe pohonných hmôt a emisiách CO₂ zodpovedajú výsledkom meraní podľa príslušných smerníc a nariadení EÚ alebo predpisov EHK.