



NOVÉ MITSUBISHI L200 CLUB CAB

CENNÍK

VÝBAVA	MOTOR	PREVODOVKA	POHON	CENNÍKOVÁ CENA	CENOVÉ ZVÝHODNENIE	AKCIOVÁ CENA
INVITE	2.2 DI-D (110 kW/150 k)	6MT	4WD	27 890 € <small>(23 242 EUR bez DPH)</small>	1 100 € <small>(917 EUR bez DPH)</small>	26 790 € <small>(22 325 EUR bez DPH)</small>



Cenník platný od 1. 9. 2019. Ceny sú uvedené vrátane DPH.

Uvedené ceny sú odporúčané. Dovozca si vyhradzuje právo na zmenu cien vozidiel, prevedenia a technických parametrov bez predchádzajúceho upozornenia.

infolinka: info@mitsubishi-motors.sk



www.mitsubishi-motors.sk

VÝBAVA

BEZPEČNOSŤ	INVITE
Čelné airbagy vodiča a spolujazdca, spínač deaktivácie airbagu spolujazdca	•
Antiblokovací brzdový systém (ABS)	•
Núdzový brzdový asistent (EBA)	•
Systém aktívneho riadenia stability (ASC)	•
Systém elektronického riadenia trakcie (TCL)	•
Systém signalizácie núdzového brzdenia (ESS)	•
Elektronický systém rozdelenia brzdneho účinku (EBD)	•
Bezpečnostný systém prednostného brzdenia (BOS)	•
Asistent rozjazdu do kopca (HSA)	•
Systém stabilizácie privesu (TSA)	•
Karoséria s vyššou odolnosťou voči nárazu (RISE)	•
Elektronický imobilizér	•
3-bodový bezpečnostný pás ELR na predných sedadlách s predpínačom (x2)	•
3-bodový bezpečnostný pás ELR na zadných sedadlách (x2)	•
Výškovo nastaviteľné horné úchyty bezpečnostných pásov na predných sedadlách (x2)	•
Zadná ochrana proti podbehnutiu (spodná oceľová trubka)	•

SVETLÁ A VIDITEĽNOSŤ	INVITE
Halogénové predné svetlomety	•
Bočné smerovky integrované v blatníku	•
Funkcia denného svietenia (DRL) integrovaná v prednom nárazníku	•
Osvetlenie zadnej časti interiéru	•
Tretie zadné brzdové LED svetlo	•

EXTERIÉR	INVITE
Manuálne ovládané a sklopné vonkajšie spätné zrkadlá v čiernej farbe	•
Tónované sklá	•
Kľučky dverí v čiernej farbe	•
Bočné nášlapy ploché	•
Lapače nečistôt vpredu a vzadu	•
Ochranný plastový kryt predného nárazníku	•
Ochranný kryt spodnej časti motoru	•
Metalický alebo perleťový lak karosérie	600 €
Špeciálny metalický lak	800 €

INTERIÉR	INTENSE
Kožou obšitý 4-ramenný multifunkčný volant	•
Kožou obšitá hlavica radiacej páky	•
Uretanové madlo ručnej brzdy	•
Palubný počítač s ovládaním na volante (farebný LCD)	•
Stredová konzola medzi prednými sedadlami	•
Stredová ľakťová opierka vpredu s úložným priestorom	•
Čierne vnútorné kľučky dverí	•
Osvetlená odkladacia schránka na strane spolujazdca	•
Stropné madlo sklopné u spolujazdca (x1)	•
Vnútorné madlá na predných stĺpkoch vodiča a spolujazdca (x2)	•
Držiaky na fľaše vo výplniach predných dverí (x2)	•
Držiaky nápojov vpredu v stredovej konzole (x2)	•
Držiaky fliaš vo výplniach zadných dverí (x2)	•

VÝBAVA

INTERIÉR	INVITE
Ozdobné rámečky výduchov ventilácie v čiernej farbe	•
Osvetlenie skrinky zapalovania	•
Slničná clona vodiča s držiakom lístkov	•
Slničná clona vodiča a spolujazdca s kozmetickým zrkadlom a držiakom lístkov	•
Odkladacia schránka pod podlahou v zadnej časti interiéru	•

SEDADLÁ	INVITE
Látkové čalúnenie sedadiel	•
Výškovo nastaviteľné sedadlo vodiča	•
Výškovo nastaviteľné opierky hlavy na predných sedadlách (x2)	•
Opierky hlavy na zadných sedadlách (x2)	•
Vrecko na zadnej strane operadla vodiča a spolujazdca	•

POHODLIE	INVITE
Manuálna klimatizácia s peľovým filtrom	•
El. predné okná, okno vodiča s funkciou AUTO	•
Elektronický ovládač režimu 4WD (na stredovej konzole)	•
Indikátor režimu 4WD na prístrojovom paneli	•
Indikátor radenia prevodových stupňov na prístrojovom paneli	•
Centrálne zamykanie dverí s diaľkovým ovládaním a dvoma ovládačmi	•
Automatické zamknutie dverí pri nevedomom odomknutí diaľkovým ovládačom	•
Automatická aktivácia zámkov dverí pri rozjazde vozidla	•
Výškovo nastaviteľný volant	•
Posilňovač riadenia	•
Systém automatického zastavenia a naštartovania motoru Clear Tec (AS&G)	•
Komfortná funkcia ostrekovača predného okna	•
Asistent ECO jazdy	•
Elektrická zásuvka 12V (v stredovej ľaktovej opierke)	•
Ovládanie uzáveru palivovej nádrže z miesta vodiča	•

AUDIO A MÉDIÁ	INVITE
2-DIN audiosystém, rádio LW/MW/FM, CD/MP3 prehrávač	•
Dátový a nabíjací vstup USB (x1)	•
4 reproduktory	•

VŠEOBECNÉ PARAMETRE	INTENSE
Pohon všetkých kolies "Easy Select" (4WD)	•
Redukčná prevodovka systému pohonu všetkých kolies (4WD)	•
Uzávierka zadného diferenciálu	•
Oceľové disky kolies 16" + pneumatiky 245/70 R16	•
Plnohodnotné rezervné koleso	•
Oká pre ukotvenie nákladu na korbe (x6)	•

TECHNICKÉ ÚDAJE

MODEL	
Pohon	4WD
Motor	2.268 cm ³ DI-D AS&G
Prevodovka	6-stupňová manuálna (6MT)
Výbavový stupeň	INVITE

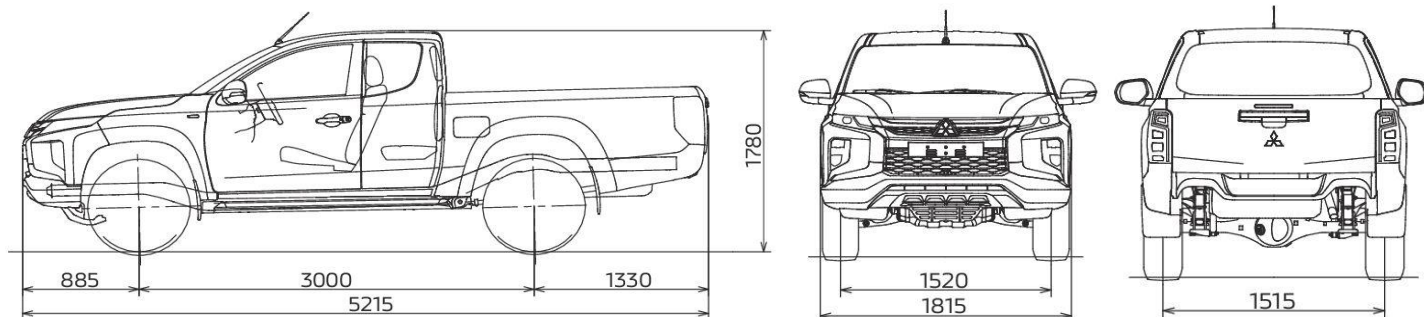
MOTOR	
Typ	16-ventilový radový štvorvalec preplňovaný s medzichladičom DOHC DI-D (4N14) + DPF + SCR (aditívum AdBlue®)
Zdvihový objem	ccm 2 268
Emisná norma	EURO 6d-temp
Max. výkon	kW (k)/ot/min 110 (150) / 3 500
Max. krútiaci moment	Nm /ot/min 400 / 1 750 - 2 250
Typ paliva	Motorová nafta
Objem palivovej nádrže	l 75

JAZDNÉ VÝKONY A SPOTREBA	
Max. rýchlosť	km/h 174
Spotreba paliva, komb. premávka	l/100 km 7,5
Emisie CO ₂ , kombinovaná premávka	g/km 198

ROZMERY A HMOTNOSTI	
Celková dĺžka	mm 5 215
Celková šírka	mm 1 815
Celková výška	mm 1 780
Rázvor kolies	mm 3 000
Rozchod kolies vpredu / vzadu	mm 1 520 / 1 515
Svetlá výška	mm 205
Svetlá výška medzi nápravami	mm 235
Prevádzková hmotnosť	kg 2 025
Najvyššia tech. prípustná hmotnosť	kg 3 110
Hmotnosť brzdeného prívesu	kg 3 000
Hmotnosť nebrzdeného prívesu	kg 750
Minimálny polomer otáčania	m 5,9
Dĺžka nákladového priestoru	mm 1 850
Šírka nákladového priestoru	mm 1 470
Výška nákladového priestoru	mm 475
Výška ložnej plochy nad zemou	mm 850

PNEUMATIKY A DISKY	
Predné a zadné	245/70 R16 111s RF

VLASTNOSTI V TERÉNE	
Maximálny bočný náklon	45,0°
Predný nájazdový uhol	30,0°
Zadný nájazdový uhol	22,0°
Prejazdový uhol	24,0°



Všetky rozmery sú uvedené v milimetroch.

Pečiatka Autorizovaného dileru Mitsubishi:

Uvedené ceny sú odporúčané, sú vrátane DPH vo výške 20% a recyklačného poplatku. Všetky údaje a vyobrazenia sú určené len na informačné účely a tento materiál nie je ponukou, resp. návrhom na uzavretie zmluvy. Dovoza sa vyhradzuje právo na zmenu cien vozidiel, prevedenia a technických parametrov bez predchádzajúceho upozornenia.

*Údaje o spotrebe pohonných hmôt a emisiách CO₂ zodpovedajú výsledkom meraní podľa príslušných smerníc a nariadení EÚ alebo predpisov EHK.