



MITSUBISHI ECLIPSE CROSS

CENNÍK

VÝBAVA	MOTOR	PREVODOVKA	POHON	CENNÍKOVÁ CENA	BONUS	CENA VRÁTANE BONUSU
INFORM	1.5T MIVEC (120 kW / 163 k)	6MT	2WD	20 490 €	500 €	19 990 €
INVITE	1.5T MIVEC (120 kW / 163 k)	6MT	2WD	22 390 €	500 €	21 890 €
	1.5T MIVEC (120 kW / 163 k)	8AT CVT	2WD	23 890 €	500 €	23 390 €
INTENSE	1.5T MIVEC (120 kW / 163 k)	6MT	2WD	25 190 €	700 €	24 490 €
	1.5T MIVEC (120 kW / 163 k)	8AT CVT	2WD	26 490 €	700 €	25 790 €
	1.5T MIVEC (120 kW / 163 k)	8AT CVT	4WD	27 490 €	700 €	26 790 €
INSTYLE	1.5T MIVEC (120 kW / 163 k)	8AT CVT	4WD	30 990 €	700 €	30 290 €



**GOOD DESIGN
AWARD 2018**



Cenník platný od 1. 1. 2019

Uvedené ceny sú odporučené. Dovozca si vyhradzuje právo na zmenu cien vozidiel, prevedenia a technických parametrov bez predchádzajúceho upozornenia.

PAKET SPORT

1 090 EUR



- Športové rozšírenie pred. a zad. nárazníku
- Bočné prahové spojery
- Lišta hrany 5. dverí s karbónovým dekorom
- Prahové lišty s karbónovým dekorom
- Velúrové koberce s logom a červeným prešíťím
- Športové hliníkové pedále



PAKET NAVI

990 EUR



- Multimediálny systém s navigáciou **MGN**
- 6,5" farebná dotyková LCD obrazovka
- Rádio s funkciou DAB, prehrávač CD/DVD/MP3
- Podpora Android Auto™ a Apple CarPlay™
- Bluetooth® handsfree
- Zadná parkovacia kamera



* ceny sú vrátane DPH 20% a nezahŕňajú montáž
* nevzťahuje sa na verzie INTENSE a INSTYLE

MITSUBISHI ZIMNÉ KOMPLETY

Sady zimných kolies za akciové ceny!



825 EUR



1 125 EUR



1 426 EUR



1 726 EUR

* 16" zliatinové disky iba pre verzie INFORM a INVITE
* Súčasťou zimných kompletov nie sú matice
* Viac informácií u vášho dealera Mitsubishi



ECLIPSE CROSS



BEZPEČNOSŤ	INFORM	INVITE	INTENSE	INSTYLE
7 airbagov (čelné, bočné vpredu, hlavové (okenné) vpredu a vzadu, kolenný vodiča)	•	•	•	•
Antiblokovací brzdový systém (ABS), Systém aktívneho riadenia stability (ASC)	•	•	•	•
Systém elektronického riadenia trakcie (TCL), Núdzový brzdový asistent (EBA)	•	•	•	•
Systém aktívneho stáčania kolies okolo zvislej osi (AYC)	•	•	•	•
Systém signalizácie núdzového brzdenia (ESS)	•	•	•	•
Bezpečnostný systém prednostného brzdenia (BOS)	•	•	•	•
Elektronický systém rozdelenia brzdného účinku (EBD)	•	•	•	•
Asistent rozjazdu do kopca (HSA)	•	•	•	•
Systém predchádzania a zmierňovanie následkov čelného nárazu s detekciou chodcov (FCM)	•	•	•	•
Systém monitorovania a podpory udržiavania jazdného pruhu (LDW)	•	•	•	•
Senzory kontroly tlaku v pneumatikách (TPMS)	•	•	•	•
Karoséria s vyššou odolnosťou proti nárazu (RISE)	•	•	•	•
Elektronický imobilizér	•	•	•	•
3-bodové bezpečnostné pásy ELR predných a zadných sedadiel s predpínačom a obmedzovačom záťaže	•	•	•	•
Výškovo nastaviteľné horné úchyty bezpečnostných pásov predných sedadiel (x2)	•	•	•	•
Detská poistka zámkov zadných dverí	•	•	•	•
Kotviace body pre ISOFIX (na zadných bočných sedadlách) (x2)	•	•	•	•
Systém sledovania mŕtveho uhla (BSW)	-	-	•	•
Asistent zmeny jazdného pruhu (LCA)	-	-	•	•
Systém sledovania dopravnej situácie za vozidlom pri cúvaní (RCTA)	-	-	•	•

SVETLÁ A VIDITEĽNOSŤ	INFORM	INVITE	INTENSE	INSTYLE
Halogénové predné svetlomety	•	•	-	-
LED svetlomety s automatickým nastavením sklonu a ostrekovačmi	-	-	•	•
Funkcia LED denného osvetlenia (DRL) integrovaná v predných svetlometroch	•	•	•	•
Predné hmlové svetlá s chromovaným orámovaním	-	•	•	•
Automatická diaľkové svetlá (AHB)	•	•	•	•
Dažďový senzor a senzor automatického rozsvietenia svetiel	•	•	•	•
Funkcia oneskoreného vypnutia svetlometrov "Coming home" a "Welcome light"	•	•	•	•
Osvetlenie prednej časti interiéru s bodovým stropným svetlom na čítanie	•	•	•	•
Osvetlenie stredovej konzoly medzi prednými sedadlami	•	•	•	•
Osvetlenie zadnej časti interiéru	•	•	•	•
Osvetlenie batožinového priestoru	•	•	•	•
Zadné kombinované LED svetlomety	•	•	•	•
Tretie zadné brzdové LED svetlo	•	•	•	•
Ostrekovače predných svetlometrov	-	-	•	•

EXTERIÉR	INFORM	INVITE	INTENSE	INSTYLE
Strešná anténa typu Shark fin	•	•	•	•
Pozdĺžne strešné lyžiny čierne	•	•	•	•
Tónované okná, predné sklo bezpečnostné laminované, zadné pevnostné temperované	•	•	•	•
Zatmavené zadné bočné okná a zatmavené zadné okno	•	•	•	•
Elektricky ovládané, vyhrievané vonkajšie spätné zrkadlá vo farbe karosérie so smerovkou	•	•	-	-
El. ovládané, vyhrievané a sklopné vonkajšie spätné zrkadlá vo farbe karosérie so smerovkou	-	-	•	•
Kľučky dverí vo farbe karosérie	•	•	•	•
Ochranný plastový kryt predného nárazníku (čierny)	•	-	-	-
Ochranný plastový kryt zadného nárazníku (čierny)	•	-	-	-
Ochranný plastový kryt predného nárazníku (strieborný)	-	•	•	•
Ochranný plastový kryt zadného nárazníku (strieborný)	-	•	•	•
Chrómované ozdobné lišty na lemoch bočných okien	•	•	•	•
B-stĺpik dverí v čiernej farbe	•	•	•	•
Bočné prahové lišty čierne	•	•	-	-
Bočné prahové lišty chrómované	-	-	•	•
Plastové lemy blatníkov (čierny)	•	•	•	•
Zadný strešný spoiler vo farbe karosérie s brzdovým LED svetlom	•	•	•	•
Chrómovaná ozdobná lišta veka piatych dverí	-	•	•	•
Parkovacie senzory vpredu	-	-	•	•
Parkovacie senzory vzadu	-	-	•	•
Parkovacia kamera vzadu s projekciou na displej audiosystému	-	•	•	•
Multi Around Monitor 360° (kamera x4)	-	-	•	•
Príplatok za metalickú farbu	550 €	550 €	550 €	550 €
Príplatok za špeciálnu metalickú farbu	750 €	750 €	750 €	750 €

INTERIÉR	INFORM	INVITE	INTENSE	INSTYLE
Uretánový 3-ramenný volant	•	-	-	-
Uretánová hlavica radiacej páky s chrómovaným rámkom konzoly	•	-	-	-
Kožený 3-ramenný volant a ovládaním autorádia	-	•	•	•
Kožená hlavica radiacej páky	-	•	•	•
Palubná doska s mäkkým obložením	•	•	•	•
Palubný počítač (3,3" QVGA farebný LCD)	•	•	•	•
Head Up Display (HUD)	-	-	•	•
Dotykový ovládač pre audio a ďalšie funkcie vozidla (Touchpad)	-	-	•	•
Stredová konzola medzi prednými sedadlami	•	•	•	•



INTERIÉR	INFORM	INVITE	INTENSE	INSTYLE
Stredová laktová opierka vpredu s úložným priestorom	●	●	●	●
Štredová laktová opierka vzadu	-	-	●	●
Čierne vnútorné kľučky dverí	-	●	-	-
Chromované vnútorné kľučky dverí	-	-	●	●
Slničné clony vodiča a spolujazdca s kozmetickými zrkadlami	●	●	-	-
Slničné clony vodiča a spolujazdca s osvetlenými kozmetickými zrkadlami	-	-	●	●
Automaticky stmievateľné vnútorné spätné zrkadlo	-	-	●	●
Kryt batožinového priestoru	●	●	●	●
Držiaky na fľaše vo výplni predných dverí (x2)	●	●	●	●
Držiaky nápojov vpredu v stredovej konzole (x2)	●	●	●	●
Držiaky na fľaše vo výplni zadných dverí (x2)	●	●	●	●
Držiaky nápojov vzadu v laktovej opierke (x2)	-	-	●	●
Funkcia dvojitého dna v batožinovom priestore	●	●	●	●
Háčiky pre uchytenie nákladu v batožinovom priestore (x4)	●	●	●	●
SEADLÁ	INFORM	INVITE	INTENSE	INSTYLE
Látkové čalúnenie sedadiel - čierne so vzorom	●	●	●	-
Kožené čalúnenie sedadiel	-	-	-	●
Sedadlo vodiča ovládané elektricky	-	-	-	●
Výškovo nastaviteľné sedadlo vodiča	●	●	●	●
Výškovo nastaviteľné opierky hlavy na predných sedadlách (x2)	●	●	●	●
Výškovo nastaviteľné opierky hlavy na zadných sedadlách (x3)	●	●	●	●
Sklopné sedadlá a operadlá zadných sedadiel (delené v pomere 60:40)	●	●	●	●
Vrecko na zadnej strane operadla spolujazdca	●	●	●	●
Posuvné sedadlá v druhej rade - v rozsahu 200 mm	●	●	●	●
Vyhrievané predné sedadlá	-	●	●	●
Vrecko na zadnej strane operadla vodiča	-	-	-	●
POHODLIE	INFORM	INVITE	INTENSE	INSTYLE
Elektrický posilňovač riadenia (EPS)	●	●	●	●
Výškovo a pozdĺžne nastaviteľný volant	●	●	●	●
Tempomat s ovládaním na volante	●	●	●	●
Adaptívny tempomat s ovládaním na volante (ACC)	-	-	-	●
Funkcia obmedzovača rýchlosti s nastavením na volante	●	●	●	●
Automatická klimatizácia s peľovým filtrom a chrómovaným ovládačom	●	●	-	-
Automatická dvojzónová klimatizácia s peľovým filtrom	-	-	●	●
Výduchy klimatizácie vzadu	●	●	●	●
Systém automatického vypínania a štartovania motoru Clear Tec (AS&G)	●	●	●	●
Komfortná funkcia ostrekovača predného skla	●	●	●	●
Asistent ECO jazdy	●	●	●	●
Centrálne zamykanie dverí s diaľkovým ovládaním a dvoma ovládačmi	●	●	●	●
Inteligentný systém bezkľúčového ovládania centrálneho zamykania s tlačidlom START/STOP	-	-	●	●
Automatické uzamknutie dverí pri nechcenom odomknutí diaľkovým ovládačom	●	●	●	●
Panoramatické strešné okno (otvárateľné s elektricky ovládanými slnečnými clonami)	-	-	-	●
Elektrické predné a zadné okná, okno vodiča s funkciou AUTO a ochranou proti privretiu	●	●	●	●
Elektronický zámok veka piatich dverí	●	●	●	●
Elektrická zásuvka 12V (v stredovej laktovej opierke a v prednej časti stredovej konzoly) (x2)	●	●	●	●
Elektrická parkovacia brzda (EPB) s funkciou Auto Hold	-	-	● ¹	●
Indikátor režimu 4WD na prístrojovom paneli	-	-	● ²	●
Indikátor zmeny prevodových stupňov na prístrojovom paneli	●	●	●	●
AUDIO A KOMUNIKÁCIA	INFORM	INVITE	INTENSE	INSTYLE
2-DIN audiosystém, rádio LW/MW/FM, CD/MP3 prehrávač	●	-	-	-
2-DIN audiosystém s farebným dotykovým displejom, rádio LW/MW/FM, CD/MP3 prehrávač	-	●	-	-
2-DIN audiosystém, 7" farebný dotykový LCD monitor, rádio LW/MW/FM s funkciou DAB, MP3 prehrávač, podpora Android Auto a Car Play (SDA)	-	-	●	●
Pomocný vstup USB	●	●	●	●
4 reproduktory	●	-	-	-
6 reproduktorov	-	●	●	-
9 reproduktorov	-	-	-	●
Rockford Fosgate prémiový hudobný audiosystém so subwooferom	-	-	-	●
Prijem digitálneho rádiového vysielania (DAB)	-	●	●	●
Bluetooth® hands-free LINK-SYSTEM (vrátane ovládania na volante a hlasového ovládania)	-	●	●	●
VŠEOBECNÉ PARAMETRE	INFORM	INVITE	INTENSE	INSTYLE
Disky kolies z ľahkých zliatin 16" 10-lúčové + pneumatiky 215/70 R16	●	●	-	-
Disky kolies z ľahkých zliatin 18" 5-lúčové + pneumatiky 225/55 R18	-	-	●	●
Lepiaca sada na opravu pneumatík	●	●	●	●
Ovládacie páčky radenia pod volantom	-	-	● ¹	●
S-AWC - pokročilý systém pohonu všetkých kolies	-	-	● ²	●

POZNÁMKY:

¹ iba 1.5 MIVEC TURBO CVT 2WD a 1.5 MIVEC TURBO CVT 4WD² iba 1.5 MIVEC TURBO CVT 4WD



Drive your Ambition



ECLIPSE CROSS



MODEL	2WD	2WD	4WD
Pohon	2WD	2WD	4WD
Motor	1.5 TURBO MIVEC so systémom AS&G		
Prevodovka	6stupňová manuálna (6MT)	8st. aut. s premenlivým prevodom (CVT)	8st. aut. s premenlivým prevodom (CVT)
Výbavový stupeň	INFORM, INVITE, INTENSE	INVITE, INTENSE	INTENSE, INSTYLE

MOTOR			
Typ	16-ventilový radový zážihový preplňovaný štvorvalec		
Zdvihový objem	ccm	1 499	
Úroveň emisií		EURO 6b	
Max. výkon	kW (k)/ot/min	120 (163) / 5 500	
Max. točivý moment	Nm /ot/min	250 / 1 800 - 4 500	
Typ paliva		Bezolovnatý benzín (RON95)	
Objem palivovej nádrže	l	63	60

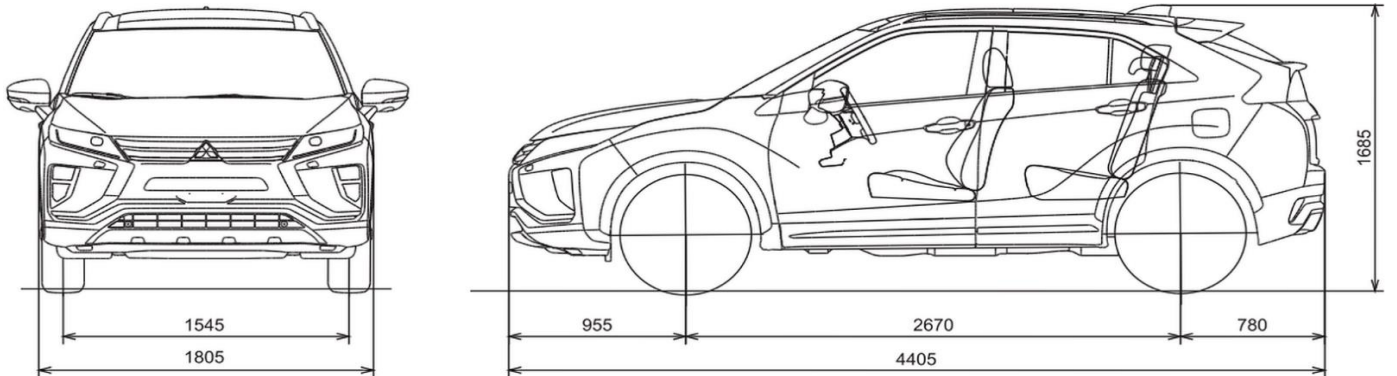
JAZDNÉ VÝKONY A SPOTREBA			
Maximálna rýchlosť	km/h	205	200
Zrýchlenie (0-100 km/h)	s	9,7	10,4
Spotreba paliva, komb. premávka	l/100 km	7,5 (INFORM, INVITE) / 7,8 (INTENSE)	8,2 (INVITE) / 8,5 (INTENSE)
Emisie CO ₂ , kombinovaná premávka	g/km	170 (INFORM, INVITE) / 177 (INTENSE)	185 (INVITE) / 192 (INTENSE)

ROZMERY A HMOTNOSTI			
Celková dĺžka	mm	4 405	
Celková šírka	mm	1 805	
Celková výška	mm	1 685	
Rázvor kolies	mm	2 670	
Rozchod kolies vpredu / vzadu	mm	1 545 / 1 545	
Svetlá výška	mm	183	
Prevádzková hmotnosť	kg	1 500 (INFORM, INVITE) 1 530 (INTENSE)	1 535 (INVITE) 1 565 (INTENSE)
Najväčšia tech. prípustná hmotnosť	kg	2 050	2 150
Hmotnosť brzdeného prívěsu	kg	1 600	
Hmotnosť nebrzdeného prívěsu	kg	750	
Minimálny polomer otáčania	m	5,3	
Objem batožinového priestoru	l	341 - 448 - 531*	
Objem schránky v batož. priestore	l	37	

PNEUMATIKY A DISKY	
Predné a zadné	215 / 70 R16 (INFORM, INVITE), 225 / 55 R18 (INTENSE, INSTYLE)
Rozmer a typ diskov	Zliatinové 6,5 J x 16 (INFORM, INVITE), zliatinové 7,0 J x 18 (INTENSE, INSTYLE)

VLASTNOSTI V TERÉNE	
Predný nájazdový uhol	18,8°
Zadný nájazdový uhol	29,6°
Prejazdový uhol	18,0°

* po montáži originálneho príslušenstva (sada na zväčšenie batožinového priestoru)



Všetky rozmery sú uvedené v milimetroch.

Všetky dáta, údaje a vyobrazenia sú určené len k informačnému účelu a tento materiál nie je ponukou, resp. návrhom na uzatvorenie zmluvy. Údaje uvádzané o spotrebách a emisiách vozidiel zodpovedajú meraniam v zmysle príslušných smerníc a nariadení EU alebo predpisov EHK a môžu sa líšiť od hodnôt dosahovaných v reálnej prevádzke. Dovoza sa vyhradzuje právo na zmenu prevedenia vozidiel a technických parametrov bez predchádzajúceho upozornenia. Detail ponuky konzultujte, prosím, so svojim predajcom.

Pečiatka autorizovaného predajcu Mitsubishi Motors: