



NOVÉ MITSUBISHI **ASX**

CENNÍK

VÝBAVA	MOTOR	PREVODOVKA	POHON	ŠTANDARDNÁ CENA	UVÁDZACÍ BONUS	AKCIOVÁ CENA
INFORM	2.0 MIVEC (110 kW / 150 k)	5MT	2WD	16 990 €	800 €	16 190 €
	2.0 MIVEC (110 kW / 150 k)	5MT	2WD	18 790 €	1 000 €	17 790 €
INVITE	2.0 MIVEC (110 kW / 150 k)	CVT	2WD	19 990 €	1 000 €	18 990 €
	2.0 MIVEC (110 kW / 150 k)	CVT	4WD	21 490 €	1 000 €	20 490 €
	2.0 MIVEC (110 kW / 150 k)	5MT	2WD	22 190 €	1 200 €	20 990 €
INTENSE	2.0 MIVEC (110 kW / 150 k)	CVT	2WD	23 390 €	1 200 €	22 190 €
	2.0 MIVEC (110 kW / 150 k)	CVT	4WD	24 990 €	1 300 €	23 690 €



Cenník platný od 15. 9. 2019. Ceny sú uvedené vrátane DPH.

Uvedené ceny sú odporúčané. Dovozca si vyhradzuje právo na zmenu cien vozidiel, prevedenia a technických parametrov bez predchádzajúceho upozornenia.

infolinka: info@mitsubishi-motors.sk

www.mitsubishi-motors.sk

VÝBAVA

BEZPEČNOSŤ	INFORM	INVITE	INTENSE
Čelné airbagy vodiča a spolujazdca, spínač deaktivácie airbagu spolujazdca	●	●	●
Bočné airbagy vodiča a spolujazdca, hlavové (okenné) airbagy vpredu a vzadu	●	●	●
Kolenný airbag vodiča	●	●	●
Antiblokovací brzdový systém (ABS)	●	●	●
Núdzový brzdový asistent (EBA)	●	●	●
Systém aktívneho riadenia stability (ASC)	●	●	●
Systém elektronického riadenia trakcie (TCL)	●	●	●
Systém signalizácie núdzového brzdenia (ESS)	●	●	●
Elektronický systém rozdelenia brzdného účinku (EBD)	●	●	●
Bezpečnostný systém prednostného brzdenia (BOS)	●	●	●
Asistent rozjazdu do kopca (HSA)	●	●	●
Systém sledovania mŕtveho uhla (BSW)	-	-	●
Asistent zmeny jazdného pruhu (LCA)	-	-	●
Systém sledovania dopravnej situácie za vozidlom pri cúvaní (RCTA)	-	-	●
Senzor kontroly tlaku v pneumatikách (TPMS)	●	●	●
Karoséria s vyššou odolnosťou voči nárazu (RISE)	●	●	●
Elektronický imobilizér	●	●	●
3-bodový bezpečnostný pás ELR na predných sedadlách s predpínačom (x2)	●	●	●
3-bodový bezpečnostný pás ELR na zadných sedadlách (x3)	●	●	●
Výškovo nastaviteľné horné úchyty bezpečnostných pásov na predných sedadlách (x2)	●	●	●
Detská poistka zámkov zadných dverí	●	●	●
Ukotvenie detskej sedačky ISOFIX (v druhom rade sedadiel) (x2)	●	●	●

SVETLÁ A VIDITEĽNOSŤ	INFORM	INVITE	INTENSE
Predné LED svetlomety	●	●	-
Predné LED svetlomety s automatickým nastavovaním sklonu	-	-	●
Funkcia LED denného svietenia (DRL) integrovaná v predných svetlometoch	●	●	●
LED predné hmlové svetlá	●	●	●
Predné smerovky integrované v nárazníku	●	●	●
Bočné smerovky integrované v blatníku	●	●	-
Zadné hmlové svetlo integrované v nárazníku	●	●	●
Zadné kombinované LED svetlomety	●	●	●
Tretie zadné brzdové LED svetlo	●	●	●
Komfortné funkcie svetiel "Coming home" a "Welcome light"	●	●	●
Dažďový senzor a senzor automatického rozsvietenia svetiel	●	●	●
Osvetlenie prednej časti interiéru s lampičkou na čítanie	●	●	●
Osvetlenie zadnej časti interiéru	●	●	●
Osvetlenie batožinového priestoru	●	●	●

EXTERIÉR	INFORM	INVITE	INTENSE
Strešná anténa typu Shark fin	●	●	●
Tónovaná sklá, predné sklo bezpečnostné laminované, zadné pevnostné temperované	●	●	●
Zatmavené zadné bočné sklá a zatmavené zadné sklo	-	-	●
Elektricky ovládané a vyhrievané vonkajšie spätné zrkadlá vo farbe karosérie	●	●	-
El., vyhrievané a sklopné vonkajšie spätné zrkadlá vo farbe karosérie s ukazovateľmi smeru	-	-	●
Predný a zadný nárazník vo farbe karosérie	●	●	●
Kľučky dverí vo farbe karosérie	●	●	●
Parkovacia kamera vzadu s projekciou na displej audiosystému	-	-	●
Parkovacie senzory vzadu	-	●	-
Ochranný plastový kryt predného nárazníku (čierny)	●	●	●
Ochranný plastový kryt spodnej časti motora	●	●	●
Čierne ozdobné lišty na lemoch bočných okien	●	-	-
Chrómované ozdobné lišty na lemoch bočných okien	-	●	●
B-stĺpik v čiernej farbe	●	●	●
Bočné prahové lišty čierne	●	●	●
Plastové lemy blatníkov (čierny)	-	-	●
Zadný strešný spoiler vo farbe karosérie	●	●	●
Metalický alebo perleťový lak karosérie	550 €	550 €	550 €
Špeciálny metalický lak	750 €	750 €	750 €

INTERIÉR	INFORM	INVITE	INTENSE
3-ramenný volant	●	-	-
Kožou obšitý 3-ramenný multifunkčný volant	-	●	●
Uretanová hlavica radiacej páky	●	-	-
Kožou obšitá hlavica radiacej páky	-	●	●
Uretanové madlo ručnej brzdy s chrómovaným tlačítkom	●	●	●
Palubná doska s mäkkčeným obložením	●	●	●
Palubný počítač (farebný LCD)	●	●	●
Stredová konzola medzi prednými sedadlami	●	●	●
Stredová ľaktová opierka vpredu s úložným priestorom	●	●	●
Stredová ľaktová opierka vzadu	-	-	●
Čierne vnútorné kľučky dverí	●	-	-
Chrómované vnútorné kľučky dverí	-	●	●

VÝBAVA

INTERIÉR	INFORM	INVITE	INTENSE
Osvetlená odkladacia schránka na strane spolujazdca	●	●	●
Vnútorne spätné zrkadlo s automatickým stmievaním	-	-	●
Sľečná clona vodiča a spolujazdca s kozmetickým zrkadlom a držiakom lístkov	●	-	-
Sľečná clona vodiča a spolujazdca s osvetleným kozmetickým zrkadlom a držiakom lístkov	-	●	●
Stropné madlá sklopné (x3)	●	●	-
Stropné madlá sklopné (x4)	-	-	●
Vnútorne madlo veka piatych dverí	●	●	●
Kryt batožinového priestoru	●	●	●
Držiaky nápojov vzadu v laktovej opierke (x2)	-	-	●
Držiaky na fľaše (2x) vo výplni predných dverí	●	●	●
Držiaky nápojov (2x) vpredu v stredovej konzole	●	●	●
Funkcia dvojitého dna v batožinovom priestore	●	●	●
Háky pre uchytenie nákladu v batožinovom priestore (x4)	●	●	●
Chrómované ozdobné rámečky výduchov ventilácie vr. ovládačov klimatizácie	●	●	●
Panel ovládania elektrických okien v čiernej farbe s chrómovaným dekorom	●	●	●
Ochranné lišty prahov dverí	●	●	●

SEADLÁ	INFORM	INVITE	INTENSE
Látkové čalúnenie sedadiel	●	●	●
Výškovo nastaviteľné sedadlo vodiča	●	●	●
Vyhrievané predné sedadlá	-	-	●
Výškovo nastaviteľné opierky hlavy na predných sedadlách (x2)	●	●	●
Výškovo nastaviteľné opierky hlavy na zadných sedadlách (x3)	●	●	●
Sklopné operadlo zadných sedadiel (delené v pomere 60:40)	●	●	●
Vrecko na zadnej strane operadla spolujazdca	●	●	●

POHODLIE	INFORM	INVITE	INTENSE
Elektrický posilňovač riadenia (EPS)	●	●	●
Výškovo a pozdĺžne nastaviteľný volant	●	●	●
Tempomat s ovládaním na volante	-	●	●
Manuálna klimatizácia s peľovým filtrom	●	●	-
Automatická klimatizácia s peľovým filtrom	-	-	●
Výduchy ventilácie pre cestujúcich na zadných sedadlách (pod prednými sedadlami)	●	●	●
Systém automatického zastavenia a naštartovania motoru Clear Tec (AS&G)	●	●	●
Komfortná funkcia ostrekovača predného skla	●	●	●
Indikátor radenia prevodových stupňov na prístrojovom paneli	●	●	●
Centrálné zamykanie dverí s diaľkovým ovládaním a dvoma ovládačmi	●	●	●
Inteligentný systém bezkľučového ovládania centrálneho zamykania s tlačidlom START/STOP	-	-	●
Automatické zamknutie dverí pri nevedomom odomknutí diaľkovým ovládačom	●	●	●
Elektrické ovládanie predných a zadných okien, okno vodiča s funkciou AUTO a ochranou proti privretiu	●	●	●
Elektronický zámok piatych dverí s dotykovým ovládaním	●	●	●
Elektrická zásuvka 12V (v stredovej laktovej opierke a v prednej časti stredovej konzoly) (x2)	●	●	●
Ovládanie uzáveru palivovej nádrže z miesta vodiča	●	●	●

AUDIO A MÉDIÁ	INFORM	INVITE	INTENSE
2-DIN audiosystém, rádio LW/MW/FM, CD/MP3 prehrávač	●	●	-
2-DIN audiosystém, 8" farebný dotykový LCD, rádio LW/MW/FM s funkciou DAB, MP3, podpora Android Auto™ a Apple CarPlay™ (SDA)	-	-	●
Ovládanie autorádia na volante	-	●	●
Príjem digitálneho rozhlasového vysielania (DAB)	-	●	●
Bluetooth® handsfree LINK-SYSTEM (vrátane ovládania na volante a hlasového ovládania)	-	●	●
Dátový a nabíjací vstup USB (x1)	●	●	●
Nabíjací vstup USB v zadnej časti laktovej opierky (x2)	-	-	●
4 reproduktory	●	-	-
6 reproduktorov	-	●	●

VŠEOBECNÉ PARAMETRE	INFORM	INVITE	INTENSE
Pohon všetkých kolies "Multi Select" s elektronickou voľbou režimov (4WD)	-	● ²	● ²
Oceľové disky kolies 16" s celoplošnými krytmi + pneumatiky 215/70 R16	●	-	-
Disky kolies z ľahkých zliatin 16" + pneumatiky 215/70 R16	-	●	-
Disky kolies z ľahkých zliatin 18" + pneumatiky 225/55 R18	-	-	●
Ovládacie páčky radenia pod volantom (Paddle shift)	-	● ¹	● ¹
Sada pre núdzovú opravu pneumatík	●	●	●

PREPRAVA A VOĽNÝ ČAS	INFORM	INVITE	INTENSE
Sada pre zväčšenie objemu batožinového priestoru na 488 l	○	○	○

POZNÁMKY:

¹ iba 2.0 MIVEC 2WD CVT a 2.0 MIVEC 4WD CVT

² iba 2.0 MIVEC 4WD CVT

● štandardná výbava

○ výbava za príplatok

- nie je k dispozícii

TECHNICKÉ ÚDAJE

MODEL			
Pohon		2WD	4WD
Motor		2.0 MIVEC so systémom AS&G	
Prevodovka	5-stupňová manuálna (5MT)	CVT	CVT
Výbavový stupeň	INFORM, INVITE, INTENSE	INVITE, INTENSE	INVITE, INTENSE

MOTOR			
Typ		16-ventilový radový zážihový štvorvalec	
Zdvihový objem	ccm	1 998	
Emisná norma		EURO 6d-temp	
Max. výkon	kW (k)/ot/min	110 (150) / 6 000	
Max. krútiaci moment	Nm /ot/min	195 / 4 200	
Typ paliva		Bezolovnatý benzín (RON95)	
Objem palivovej nádrže	l	63	63 60

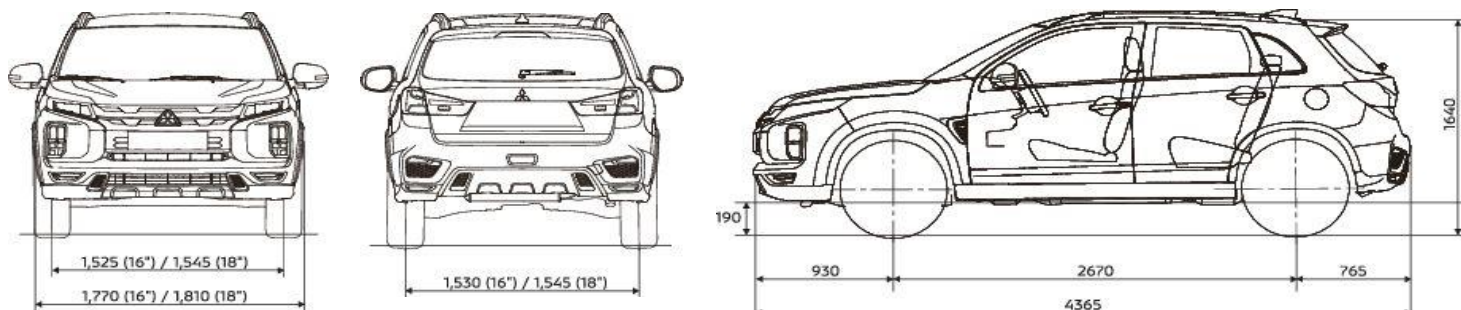
JAZDNÉ VÝKONY A SPOTREBA			
Max. rýchlosť	km/h	190	
Zrýchlenie (0-100 km/h)	s	10,6	11,7 12,5
Spotreba paliva, komb. premávka	l/100 km	7,1 - 7,5	7,4 - 7,8 7,9 - 8,2
Emisie CO ₂ , komb. Premávky	g/km	154 - 161	149 - 156 162 - 167

ROZMERY A HMOTNOSTI			
Celková dĺžka	mm	4 365	
Celková šírka	mm	1 770 (INVITE, INFORM), 1 810 (INTENSE)	
Celková výška	mm	1 640	
Rázvor kolies	mm	2 670	
Rozchod kolies vpredu / vzadu	mm	1 525 - 1 530 (INFORM, INVITE), 1 545 - 1 545 (INTENSE)	
Svetlá výška	mm	190	
Prevádzková hmotnosť	kg	1 355 (INFORM, INVITE), 1 375 (INTENSE)	1 385 (INVITE), 1 405 (INTENSE) 1 450 (INVITE), 1 470 (INTENSE)
Najvyššia tech. prípustná hmotnosť	kg	1 970	
Hmotnosť brzdeného prívesu	kg	1 300	
Hmotnosť nebrzdeného prívesu	kg	710 (INFORM, INVITE), 720 (INTENSE)	730 (INVITE), 740 (INTENSE) 750
Minimálny polomer otáčania	m	5,3	
Objem batožinového priestoru	l	406 (488*)	

PNEUMATIKY A DISKY	
Predné a zadné	215/70 R16 (INFORM, INVITE), 225/55 R18 (INTENSE)
Rozmer a typ diskov	Oceľové 16 x 6,5J (INFORM), zliatinové 16 x 6,5J (INVITE), zliatinové 18 x 7,0J (INTENSE)

VLASTNOSTI V TERÉNE	
Predný nájazdový uhol	20,1°
Zadný nájazdový uhol	31,4°
Prejazdový uhol	19,0°

* po montáži originálneho príslušenstva



Všetky rozmery sú uvedené v milimetroch.

Uvedené ceny sú odporúčané, sú vrátane DPH vo výške 20% a recyklačného poplatku.

Všetky údaje a vyobrazenia sú určené len na informačné účely a tento materiál nie je ponukou, resp. návrhom na uzavretie zmluvy. Dovožca si vyhradzuje právo na zmenu cien vozidiel, prevedenia a technických parametrov bez predchádzajúceho upozornenia.

*Údaje o spotrebe pohonných hmôt a emisiách CO₂ zodpovedajú výsledkom meraní podľa príslušných smerníc a nariadení EÚ alebo predpisov EHK.

infolinka: info@mitsubishi-motors.sk

Pečiatka Autorizovaného dileru Mitsubishi:

www.mitsubishi-motors.sk