



**MITSUBISHI
MOTORS**
Drive your Ambition

NOVÝ MITSUBISHI SPACE STAR

CENNÍK

VÝBAVA	MOTOR	PREVODOVKA	POHON	CENA
ENTRY	1.0 MIVEC (52 kW / 71 k)	5MT	2WD	9 490 €
INFORM	1.0 MIVEC (52 kW / 71 k)	5MT	2WD	9 990 €
INVITE	1.2 MIVEC (59 kW / 80 k)	5MT	2WD	10 990 €
	1.2 MIVEC (59 kW / 80 k)	CVT	2WD	11 990 €



Platnosť cenníka od 3. 9. 2018.

**MITSUBISHI
LEASING**

www.mitsubishi-motors.sk



BEZPEČNOSŤ	ENTRY	INFORM	INVITE
Čelné airbagy vodiča a spolujazdca, spínač deaktivácie airbagu spolujazdca	●	●	●
Bočné airbagy vodiča a spolujazdca, hlavové (okenné) airbagy vpredu a vzadu	●	●	●
Antiblokovací brzdový systém (ABS)	●	●	●
Brzdový asistent (BAS)	●	●	●
Systém aktívneho riadenia stability (ASC)	●	●	●
Systém elektronického riadenia trakcie (TCL)	●	●	●
Systém signalizácie núdzového brzdzenia (ESS)	●	●	●
Elektronický systém rozdelenia brzdného účinku (EBD)	●	●	●
Asistent rozjazdu do kopca (HSA)	●	●	●
Senzor kontroly tlaku v pneumatikách (TPMS)	●	●	●
Elektronický imobilizér	●	●	●
3-bodový bezpečnostný pás ELR na predných sedadlách s predpínačom (x2)	●	●	●
3-bodový bezpečnostný pás ELR na zadných sedadlách (x3)	●	●	●
Výškovo nastaviteľné horné úchyty bezpečnostných pásov na predných sedadlách (x2)	-	●	●
Detská poistka zámkov zadných dverí	●	●	●
Ukotvenie detskej sedačky ISOFIX (v druhom rade sedadiel) (x2)	●	●	●
Zadné (4 ks) parkovacie senzory, lakované vo farbe karosérie	○	○	○
Predné (2 ks) a zadné (4 ks) parkovacie senzory, lakované vo farbe karosérie	○	○	○

SVETLÁ A VIDITEĽNOSŤ	ENTRY	INFORM	INVITE
Halogénové predné svetlomety s integrovanými ukazovateľmi smeru	●	●	●
Funkcia LED denného svietenia (DRL) integrovaná v prednom nárazníku	●	●	●
Predné hmlové svetlá	○	○	○
Dešťový senzor a senzor automatického rozsvietení svetiel	-	-	●
Osvetlenie batožinového priestoru	-	●	●
Zadné kombinované LED svetlomety	-	-	●
Tretie zadné brzdové LED svetlo	-	●	●
Osvetlenie prednej časti interiéru	●	●	●
LED svetlá pre denné svietenie (DRL) intergrované v pr. nárazníku vrátane hmlových svetiel	○	○	○

EXTERIÉR	ENTRY	INFORM	INVITE
Tónovaná sklá, predné sklo bezpečnostné laminované, zadné pevnostné temperované	●	●	●
Zatmavené zadné bočné sklá a zatmavené zadné sklo	-	-	●
Elektricky ovládané vonkajšie spätné zrkadlá vo farbe karosérie	●	●	-
Elektricky ovládané a vyhrievané vonkajšie spätné zrkadlá vo farbe karosérie	-	-	●
Predný a zadný nárazník vo farbe karosérie	●	●	●
Kľučky dverí vo farbe karosérie	●	●	●
B-stĺpik v čiernej farbe	-	-	●
Bočné prahové lišty čierne	●	●	●
Zadný strešný spoiler vo farbe karosérie	○	●	●
Bočné ochranné lišty vo farbe karosérie	○	○	○
Chrómová koncovka výfuku	○	○	○
Chrómové rámčeky predných svetlometov	○	○	○
Chrómové rámčeky zadných svetlometov	○	○	○
Ozdobná lišta veka piatich dverí - chrómovaná	○	○	○
Ozdobná lišta veka piatich dverí - strieborná alebo oranžová	○	○	○
Ozdobné lišty zadného nárazníku - čierne s chrómovými akcentami	○	○	○
Bočné prahové lišty vo farbe karosérie	○	○	○
Polep B-stĺpikov - karbónové prevedenie	○	○	○
Kryty spätných zrkadiel - chrómované	○	○	○
Bočné obtokové lemy, sada pre predné a zadné dvere (deflektory)	○	○	○
Lapače nečistôt - predné	○	○	○
Lapače nečistôt - zadné	○	○	○
Metalický alebo perleťový lak karosérie	450 EUR	450 EUR	450 EUR

INTERIÉR	ENTRY	INFORM	INVITE
Uretanový 3-ramenný volant	●	●	-
Kožou obšitý 3-ramenný multifunkčný volant	-	-	●
Uretanová hlavica radiacej páky	●	●	-
Kožou obšitá hlavica radiacej páky	-	-	●
Čierne vnútorné kľučky dverí	●	●	-
Chrómované vnútorné kľučky dverí	-	-	●
Slničná clona vodiča a spolujazdca s kozmetickým zrkadlom a držiakom lístkov	-	-	●
Kryt batožinového priestoru	○	●	●
Držiaky nápojov vpredu v stredovej konzole (x2)	●	●	●
Držiaky nápojov vzadu v stredovej konzole (x1)	●	●	●
Panel ovládania elektrických okien v čiernej farbe	-	-	●

Informácie o ponuke originálneho príslušenstva získate u autorizovaných predajcov Mitsubishi Motors

- štandardná výbava
- výbava za príplatok
- nie je k dispozícii

INTERIÉR	ENTRY	INFORM	INVITE
Palubný počítač (monochromatický LCD)	●	●	●
Ochranné lišty prahov s nápisom Space Star	●	●	●
Uretanové madlo ručnej brzdy	●	●	●
Slunečná clona u vodiča s kozmetickým zrkadlom a držiakom lístkov	●	●	-
Stropné madlá sklopné (x2)	●	●	●
Úložná schránka v batožinovom priestore	○	○	●
Osvetlenie predných reproduktorov - modré	○	○	○
Komfortné osvetlenie priestoru na nohy vpredu - modré	○	○	○
Osvetlenie stredovej konzoly medzi prednými sedadlami - modré	○	○	○
Ozdobné rámečky výduchov ventilácie a pr. stredovej konzoly - čierne, modré alebo oranžové	○	○	○
Hlavica radiacej páky, kombinácia ľahkej zliatiny a kože (len pre CVT prevodovku)	-	-	○
Vanička batožinového priestoru s nízkym okrajom	○	○	○
Sada textilných rohoží - Classic (predné a zadné)	○	○	○
Sada textilných rohoží - Comfort (predné a zadné)	○	○	○
Sada textilných rohoží - Elegance (predné a zadné)	○	○	○
Sada gumových rohoží (predné a zadné)	○	○	○

SEDADLÁ	ENTRY	INFORM	INVITE
Látkové čalúnenie sedadiel	●	●	●
Výškovo nastaviteľné sedadlo vodiča	●	●	●
Výškovo nastaviteľné sedadlo spolujazdca	-	-	●
Výškovo nastaviteľné opierky hlavy na predných sedadlách (x2)	●	●	●
Výškovo nastaviteľné opierky hlavy na zadných sedadlách (x3)	●	●	●
Sklopné operadlo zadných sedadiel (delené v pomere 60:40)	●	●	●

POHODLIE	ENTRY	INFORM	INVITE
Posilňovač riadenia	●	●	●
Výškovo nastaviteľný volant	●	●	●
Tempomat s ovládaním na volante	-	-	●
Manuálna klimatizácia s peľovým filtrom	●	●	●
Výduchy ventilácie pre cestujúcich na zadných sedadlách	●	●	●
Systém automatického zastavenia a naštartovania motoru Clear Tec (AS&G)	-	●	●
Asistent ECO jazdy	-	●	●
Indikátor radenia prevodových stupňov na prístrojovom paneli	●	●	●
Elektrické ovládanie predných okien	●	-	-
Elektrické ovládanie predných okien, okno vodiča s funkciou AUTO	-	●	-
El. predné a zadné okná, okno vodiča s funkciou AUTO a ochranou proti privretiu	-	-	●
Elektrická zásuvka 12V v prednej časti stredovej konzoly)	●	●	●
Ovládanie uzáveru palivovej nádrže z miesta vodiča	●	●	●
Centrálné zamykanie dverí s diaľkovým ovládaním a jedným ovládačom	●	●	●
Stredová ľakťová opierka vpredu s úložným priestorom	○	○	○

AUDIO A KOMUNIKACE	ENTRY	INFORM	INVITE
2-DIN audiosystém, rádio LW/MW/FM, CD/MP3 prehrávač	●	●	●
Príjem digitálneho rádiového vysielania (DAB)	-	-	●
Bluetooth® handsfree LINK-SYSTEM (vrátane ovládania na volante a hlasového ovládania)	-	-	●
Pomocný vstup audio AUX	●	●	●
Pomocný vstup USB	●	●	●
4 reproduktory	●	●	●
2-DIN audiosystém s navigáciou, 6,5" farebný dotykový LCD monitor, rádio LW/MW/FM s funkciou DAB, CD/DVD/MP3 prehrávač, podpora Android Auto™ a Car Play™ (MGN)	○	○	○
Bluetooth handsfree®	○	○	-

VŠEOBECNÉ PARAMETRE	ENTRY	INFORM	INVITE
Sada pre núdzovú opravu pneumatík	●	●	●
Oceľové disky kolies 14" s celoplošnými krytmi + pneumatiky 165/65 R14	●	●	-
Disky kolies z ľahkých zliatin 14" strieborné 8-lúčové + pneumatiky 165/65 R14	-	-	●
Dojazdové rezervné koleso + pneu T115/70D14	○	○	○
Disky kolies z ľahkých zliatin 14" strieborné 8-lúčové (pre pneu 165/65 R14), sada 4 ks	○	○	-
Disky kolies z ľahkých zliatin 14" strieborné 7-lúčové (pre pneu 165/65 R14), sada 4 ks	○	○	-
Disky kolies z ľahkých zliatin 15" strieborné 8-lúčové (pre pneu 175/55 R15), sada 4 ks	○	○	○
Disky kolies z ľahkých zliatin 15", kombinácia striebornej a sivej, 8 dvojitých lúčov (pre pneu 175/55 R15), sada 4 ks	○	○	○
Matice kolies pre zliatinové disky, sada 16 ks	○	○	-

Informácie o ponuke originálneho príslušenstva získate u autorizovaných predajcov Mitsubishi Motors

- štandardná výbava
- výbava za príplatok
- nie je k dispozícii

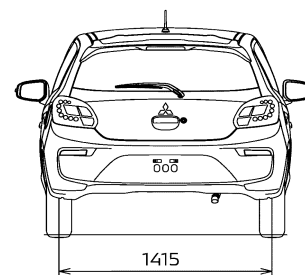
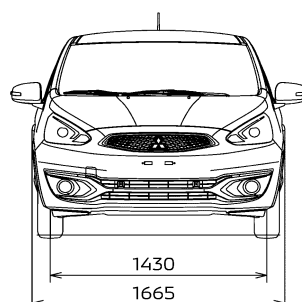
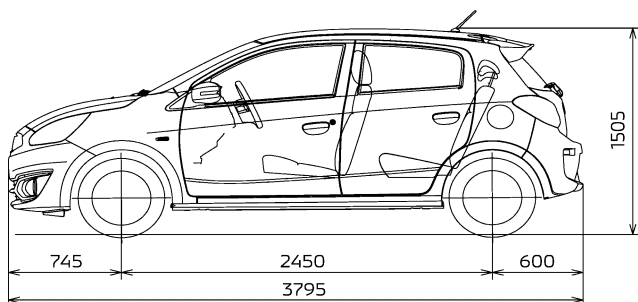
MODEL			
Pohon	2WD		
Motor	1,0 MIVEC	1,2 MIVEC	
	-	AS&G	AS&G
Prevodovka	5-stupňová manuálna (5MT)	5-stupňová manuálna (5MT)	Automatická (CVT)
Výbavový stupeň	ENTRY	INFORM	INVITE

MOTOR			
Typ	12-ventilový radový zážihový trojvalec		
Zdvihový objem	ccm	999	1 193
Úroveň emisií	EURO 6d-temp		
Max. výkon	kW (k)/ot/min	52 (71) / 6 000	59 (80) / 6 000
Max. točivý moment	Nm /ot/min	88 / 5 000	106 / 4 000
Typ paliva	Bezolovnatý benzín (RON95)		
Objem palivovej nádrže	l	35	

JAZDNÉ VÝKONY A SPOTREBA					
Max. rýchlosť	km/h	172	180	173	
Zrýchlenie (0-100 km/h)	s	16,7	12,7	13,5	
Spotreba paliva, komb. prevádzka	l/100 km	5,2 (4,6)*	5,2 (4,5)*	5,1 (4,7)*	5,5 (5)*
Emisie CO ₂ , kombinovaná prevádzka	g/km	104	103	107	114

ROZMERY A HMOTNOSTI					
Celková dĺžka	mm	3 795			
Celková šírka	mm	1 665			
Celková výška	mm	1 505			
Rázvor kolies	mm	2 450			
Rozchod kolies vpredu / vzadu	mm	1 430 / 1 415			
Svetlá výška	mm	150			
Prevádzková hmotnosť	kg	865	870	875	905
Najvyššia tech. prípustná hmotnosť	kg	1 290		1 340	1 370
Hmotnosť brzdeného prívesu	kg	-			200
Minimálny polomer otáčania	m	4,6			
Objem batožinového priestoru	l	235		175	

PNEUMATIKY A DISKY		
Predné a zadné	165 / 65 R14	
Rozmer a typ diskov	Oceľové 14 x 4 1/2 J	Zliatinové 14 x 4 1/2 J



Všetky rozmery sú uvedené v milimetroch.

Uvedené ceny sú odporúčané, sú vrátane DPH vo výške 20% a recyklačného poplatku. Všetky údaje a vyobrazenia sú určené len na informačné účely a tento materiál nie je ponukou, resp. návrhom na uzavretie zmluvy. Dovozca si vyhradzuje právo na zmenu cien vozidiel, prevedenia a technických parametrov bez predchádzajúceho upozornenia.

*Údaje o spotrebe pohonných hmôt a emisiách CO₂ zodpovedajú výsledkom meraní podľa príslušných smerníc a nariadení EÚ alebo predpisov EHK. Uvedené sú WLTP hodnoty (v zátvorke NEDC).

Pečiatka Autorizovaného dílera Mitsubishi:

